

DIRECTORY

目录



EC 风机介绍
 EC Fan Introduction..... 03-06

DC 前倾式离心风机
 DC Forward Centrifugal Fans..... 07-26

EC 前倾式离心风机
 EC Forward Centrifugal Fans.....27-40

DC 后倾式离心风机
 DC Backward Centrifugal Fans..... 41-58

EC 后倾式离心风机
 EC Backward Centrifugal Fans.....59-83

AC 离心风机介绍
 AC Fan Introduction.....84-86

AC 交流前倾式离心风机
 AC Forward Centrifugal Fans..... 87-100

AC 单进风离心风机
 AC Single Inlet Centrifugal Fans..... 101-109

AC 双进风离心风机
 AC Dual Inlet Centrifugal Fans..... 110-111

AC 固体燃料加热系统用风机
 AC Fans for Solid Fuel Heating Systems..... 112-113

AC 交流后倾式离心风机
 AC Backward Centrifugal Fans..... 114-134

AC 管道风机
 AC Duct Fans.....135-141

EC 管道风机
 EC Duct Fans..... 142-148

AC 外转子电机
 AC External Roter Motor.....149-156

Catalogue



EC 风机及 EC 电机产品型号编号规则

电机 Motor						叶轮 Impeller																					
1	2	3	4	5	6	7	8	9	10	11	12	13															
E	C	0	7	2	/	1	4	B	1	G	0	1	-	B	1	7	5	/	4	4	P	1	-	0	1	-	G

直流输入.....DC 交流输入.....EC 转子外径 072 mm

劈叠叠厚•14 mm r

12V DC.....

24V DC.....

48V DC..... 380V/400V AC 200V/220V/230V ACE 115V AC- 310V DC- 单绕组..... 三绕组.....

电机派穿 后向离心..... B (Backward)

前向离心单进风, 无蜗壳.....FR (Forward centrifugal single inlet, no volute) 前向离心单进风, 配蜗壳 FG (Forward centrifugal single inlet, with volute) 前向离心双进风, 无

蜗壳..... •H

■1G

■3G

— 01-99

轴流 (吹风)..... AB (Axial Blow)

轴流 (HR 风)..... Ao (AXial oUCK)

叶轮直径..... 175mm (Impeller diameter)

塑料..... P (Plastic)

钢材..... S (Steel) 01-99 (Derivative number)

T 何..... A (Aluminum)

出风口高度..... 44mm (Air outlet height)

风机整机匹配派生,■01~99 (the fan derivative number)

网罩..... •••G (Grid)

方框..... •••■B (Square Frame) •••T (Cylinder)

风轮代号,

圆框..... •••R (Round Frame)

注: 单独销售电机时, 只采用前半部分作为电机的型号, 例如: DC072/14B3G01 单独销售风轮时, 只采用后半部分作为风轮的型号, 例如: B175/44P1

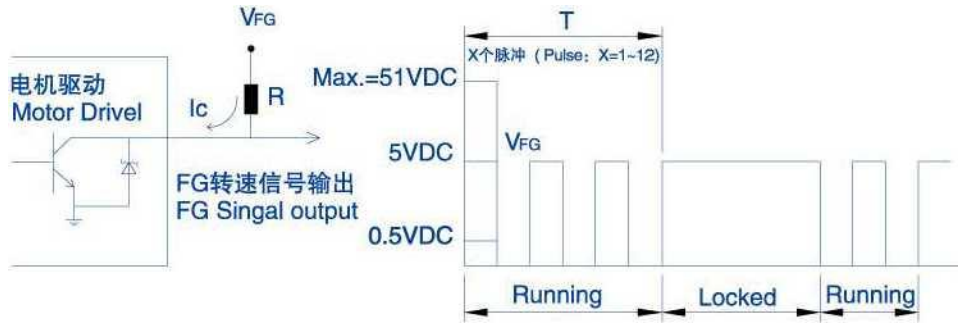
Note: If individually sales motor, using only the front half part as the motor type, for example: DC072/14B3G01. If individually sales impeller, using only the second part as the wind wheel model, for example: B175/44P1.

EC fan protection function

EC 风机保护功能矩阵表

电机 Motor	DC072	DC092	DC 102	EC072	EC092	EC102
保护功能 Protect f	O72mm	<D92mm	0) 102mm	O72mm	092mm	0102mm
软启动 Soft start	•	.	.	.	•	•
反接保护 Polarity protection	•
欠压保护 Undervoltage protection	•	.	.	•	.	•
过压保护 Overvoltage protection	•	•	•	•	.	•
限流保护 Current limit protection	.	.	.	•	.	.
过流保护 Over current protection	.	.	.	•	.	•
堵转保护 Bbcking protection	•	.	•	.	.	•
自启动功能 Self starting function	.	•	.	.	.	•
温度保护功能 The function of temperature protection	•	•	.	•	•	•
正反切换功能 Reversible switching function	.	•	•	•	.	•
无极调速功能(0~10VD 电压与 PWM 兼容) Stepless speed regulating function (0~1 OVD voltage and PWM compatible)	•	.	.	•	.	.
FG 转速信号输出(开漏) FG speed signal output (open drain)	•	•	.	.	.	•
FG 转速信号输出(方波信号) FG speed signal output (Square wave)	.	•	•	•	•	.
+10VDC 电源输出 +10VDC power output	•	.	•	.	.	•
备注 REMARK	•表示需要特殊定制 customization •表示标准产品配置 Standard					

FG 信号反馈线 FG feedback signal line

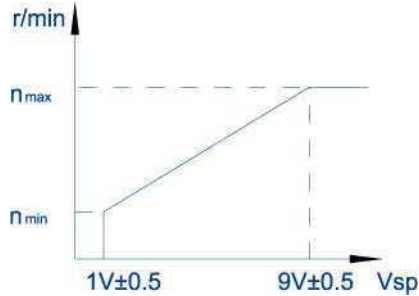


1. 输出类型：开漏输出
Output type: Open Collect.
2. R 设计要求：
R Design requirement:
输出类型：开漏
Output type: Open Collect.
 $R \geq V_{FG}/I_c$, $I_c=10\text{mA}(\text{Max.})$.

3. 最大上拉电压 V_{FG} ：
The Max.pull-up voltage.
 $V_{FG} = 51\text{VDC}(\text{Max.})$.
4. 脉冲数：每转 X 个。
Pulse number: X PPR .

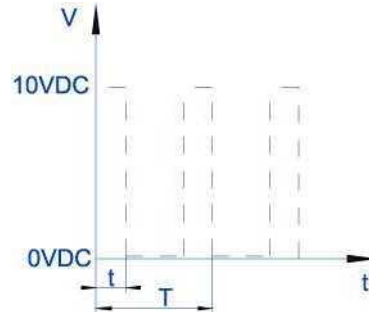
- 常用 Normal: $V_{FG}=5\text{VDC}$, $R=1\text{k}\Omega$.
5. 频率与转速计算：
Frequency and Speed calculation:
 $n=\text{RPM}$
 $T=60/n$ (s)
 $F=(1/T)*X=(n/60)*X$ (Hz)
 $n=(60*F)/X$ (RPM)

速度控制信号 The speed control signal



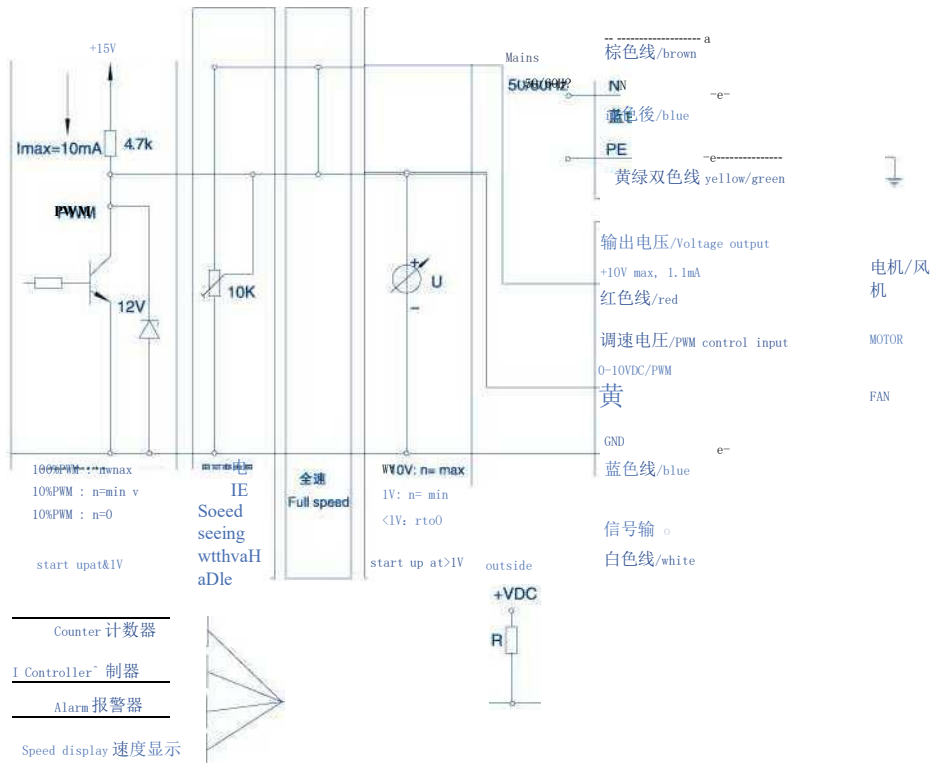
1. 速度控制信号支持 0~10VDC 模拟电压与 PWM 脉冲兼容。

2. 只需要全速时，调速线可直接与 48VDC 或 24VDC 或 12VDC 或 10VDC 直接线连接。
3. PWM 频率 1~10kHz, 占空比 0~100%。

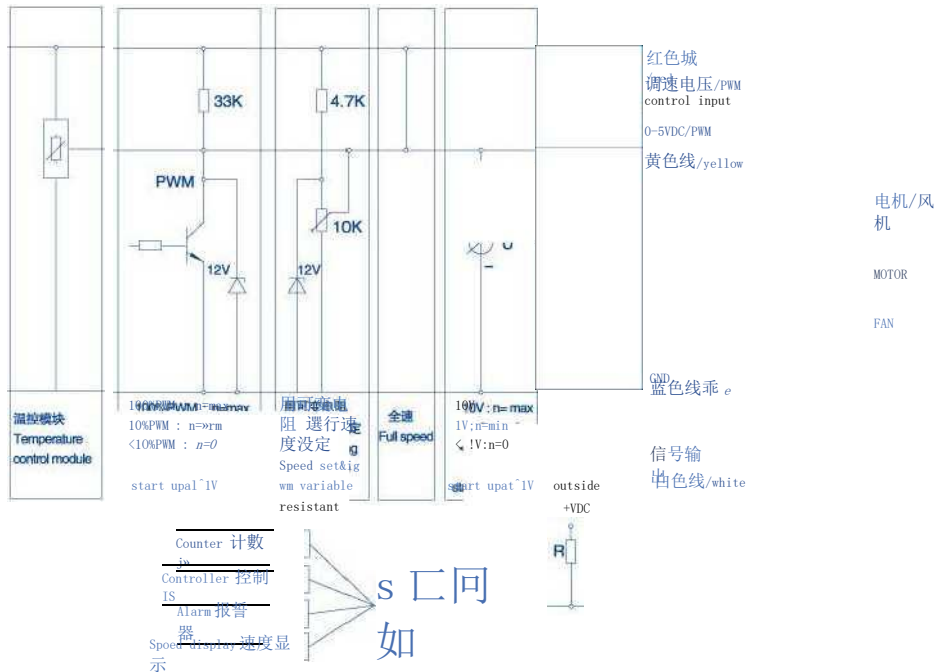


1. The speed control signal:
0-10VDC /PWM
2. Atfull speed .speed wire can be directly connected with 48VDC or 24VDC or 12VDC or 10VDC line.
3. PWM frequency 1~10kHz,duty cycle 0-100%.

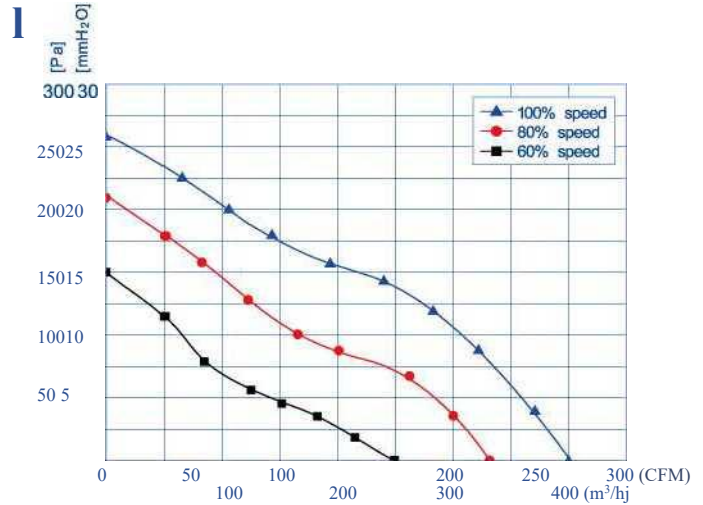
接口电路(EC) Interface circuit(EC)



接口电路(DC) Interface circuit(DC)



前倾式离心风机 Forward Centrifuga Fans 0140



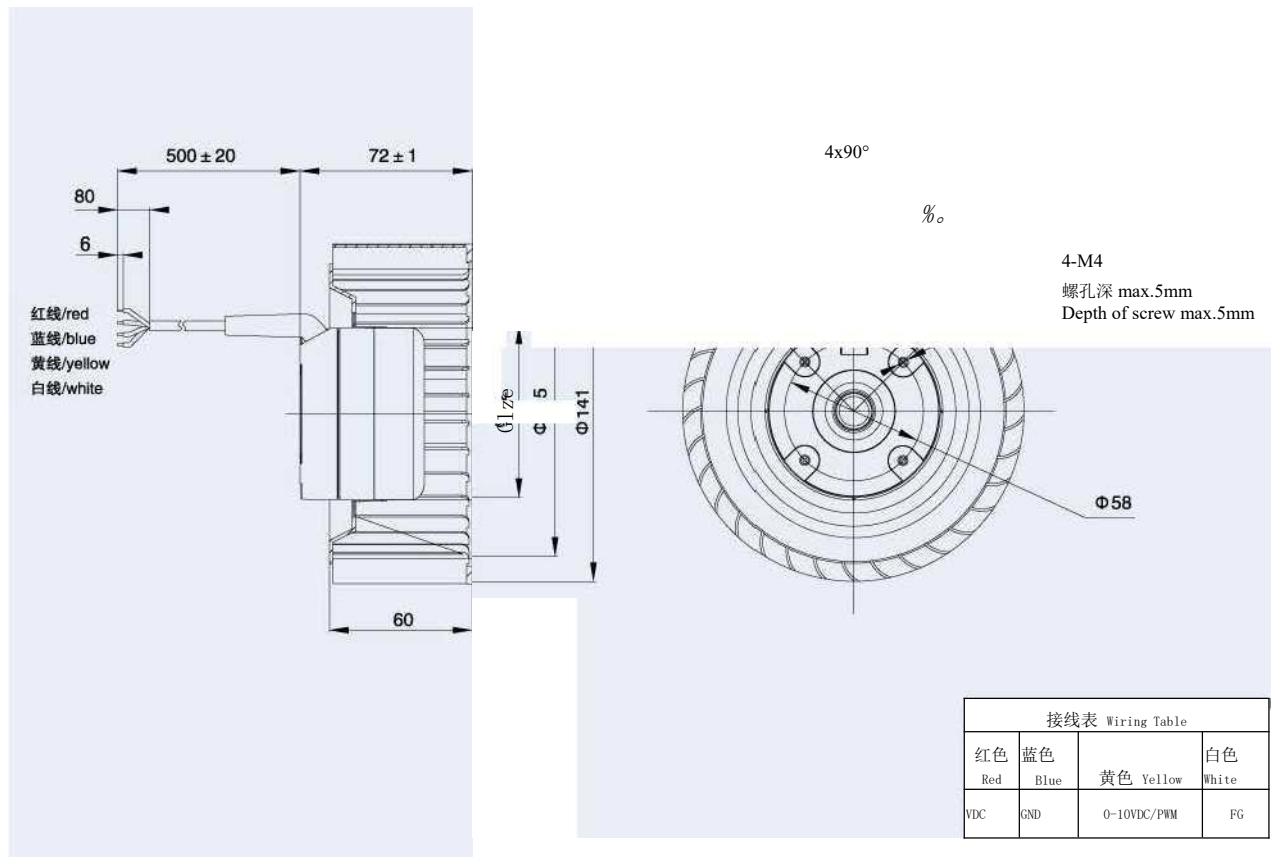
使用说明:

工作方式: S1
 绝缘等级: F级
 环境温度: -25t: ~+60°C
 防护等级: IP42

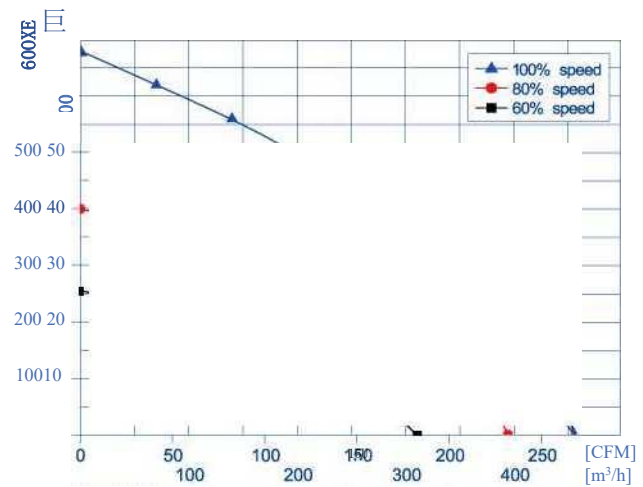
Instructions:

Operation mode: S1 Insulation class: F
 Ambient temperature: -25°C~+60°C Type
 of protection: IP42

Q. 风量	Rated voltage 额定电压	Operating voltage 工作电压	Input current 输入电流	Input power 输入功率	Rated speed 额定转速	Max Air flow 最大风量	Max Static pressure 最大静压	Noise level 噪音	Perm. amb. temp. 环境温度
	VDC	VDC	A	W	r/min	m³/h	Pa	dB(A)	°C
DC072/14C3G01-FR140/60P1-01	48	36-61	≤1.3	54	1750	410	260	63	-25~+60
DC072/14B3G01-FR140/60P1-01	24	16-28	<2.5	54	1750	410	260	63	-25~+60



DC 前倾式离心风机 Forward Centrifugal Fans 0140



使用说明:

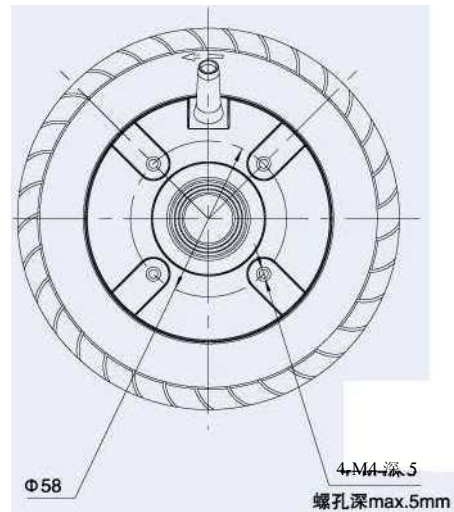
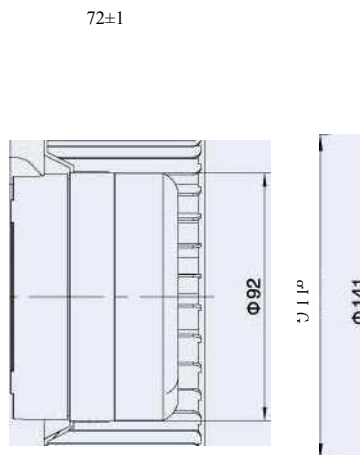
工作方式: S1
 绝缘等级: F 级
 环境温度: -25°C~+60°C
 防护等级: IP42

Instructions:

Operation mode: S1
 Insulation class: F
 Ambient temperature: -25°C~+60°C
 Type of protection: IP42

型号	额定电压 Rated voltage VDC	工作电压 Operating voltage VDC	输入电流 Input current A	输入功率 —XZVVD, W	额定转速 Rated speed r/min	最大风量 Max Airflow m³/h	最大静压 Max Static pressure Pa	噪音 Noise level dB(A)	环境温度 Perm.amb.temp. °C
DC092/16C3G01-FR140/60P1-01	48	36-61	2.6	100	2200	470	670	68	-25~+60
DC092/16B3G01-FR140/60P1-01	24	16-28	5.5	100	2200	470	670	68	-25~+60

80
 6
 红扭 red_ 蓝扭 blue
 二尹
 RSt/yellow
 白线/white

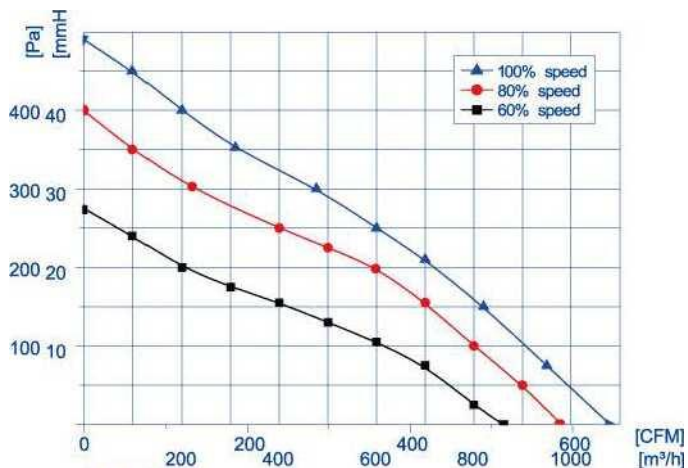


500 ±20

接线表 Wiring Table			
红色 Red	蓝色 Blue	黄色 Yellow	白色 White
VDC	GND	0-10VDC/PWM	FG

DC 前倾式离心风机 Forward Centrifugal Fans 0277

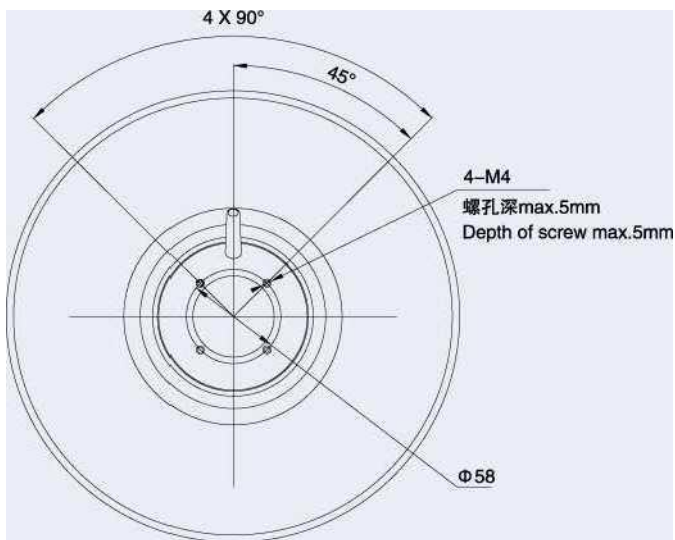
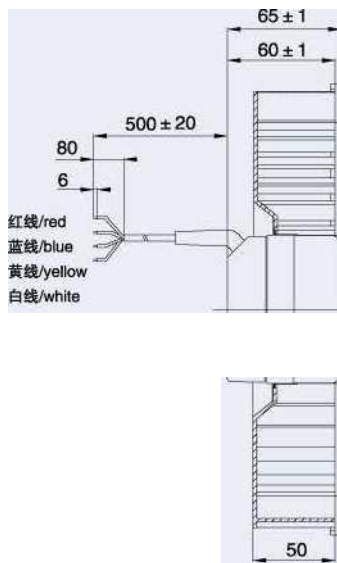
Operation mode: S1
Insulation class: F



使用说明:
工作方式: S1
绝缘等级: F级
环境温度: -25*0~+60 幻
防护等级: IP42

Instructions:
Ambient temperature: -25*0-4-60*0 Type of protection: IP42

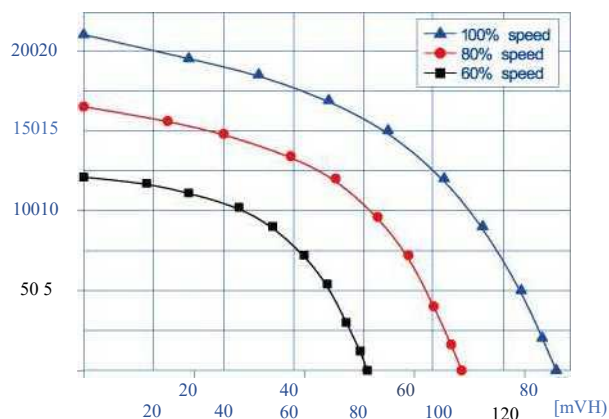
ε DIP Q 刷	Rated voltage 额定电压 VDC	Operating voltage 工作电压 VDC	Input current 输入电流 A	Input power 输入功率 W	Rated speed 额定转速 r/min	Max Air flow 最大风量 m³/h	Max Static pressure 最大静压 Pa	Noise level 噪音 dB(A)	Perm. amb. temp. 环境温度 C
DC092/16C3G01-FR277/50P1-01	48	36-61	G.5	45	1350	850	600	68	-25-+60
DC092/16B3G01-FR277/50P1-01	24	16-28	S3.1	45	1350	850	600	68	-25-+60



红色 Red	蓝色 Blue	黄色 Yellow	白色 White
VDC	GND	0-10VDC/PWM	FG

DC 前倾式离心风机 Forward Centrifugal Fans 097

DC系列 DC SERIES



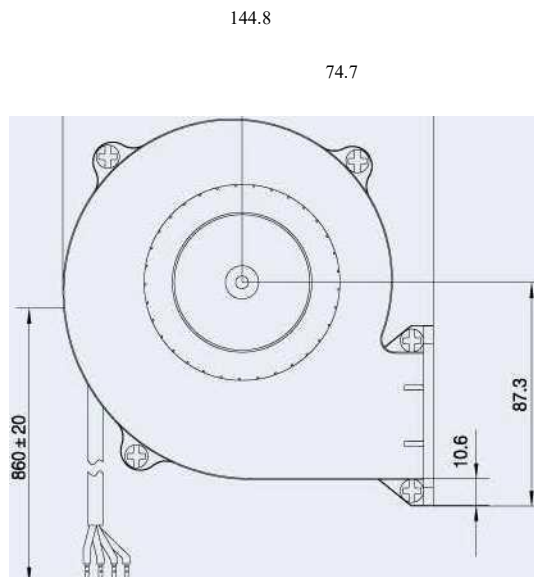
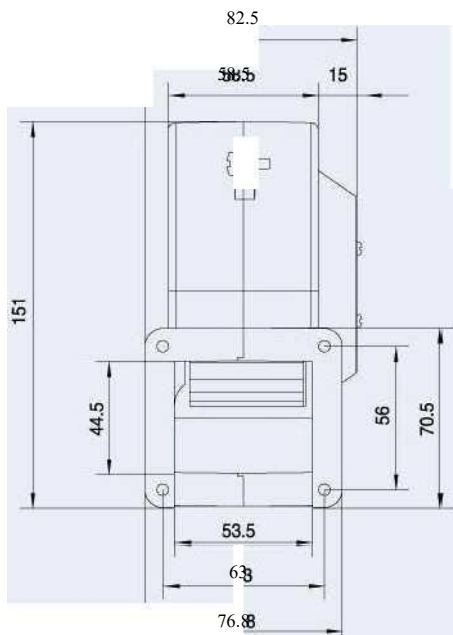
使用说明:

工作方式: S1
 绝缘等级: F级
 环境温度: -25*0~+60幻
 防护等级: IP42

Instructions:

Operation mode: S1
 Insulation class: F Ambient
 temperature: Type of
 protection: IP42

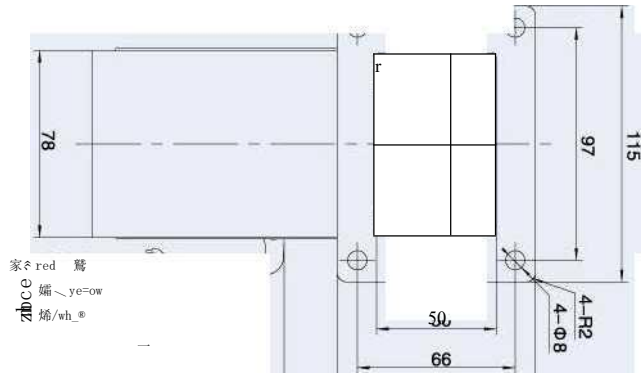
型号	Rated voltage 额定电压	Operating voltage 工作电压	Input current 输入电流	Input power 输入功率	Rated speed 额定转速	Max Air flow 最大风量	Max Static pressure 最大静压	Noise level 噪音	Perm. amb. temp. 环境温度
DC053/10B3G01-FG97/45S1-01	VDC 24	VDC 16-28	A W1.2	W 24	r/min 2500	m³/h 140	Pa 220	dB(A) 62	C -25~+60



红线/red 蓝
 轨 lue 黄线
 /yellow 白线
 /white

接线表 Wiring Table			
红色 Red	蓝色 Blue	黄色 Yellow	白色 White
VDC	GND	0-10VDC/PWM	FG

DC 系列 DC SERIES



家全 red 器
ce 端 \ ye=ow
/wh.®

接线表 Wiring Table	
VDC	红色 Red
GND	蓝色 Blue
0-10VDC/PWM	黄色 Yellow
FG	白色 White

2/14C3G01-FG108/52S1-01
2/14B3G01-FG108/52S1-01

Type
型号

VDC 48
Rated voltage
额定电压

VDC 36-61
16-28
Operating voltage
工作电压

A ≤1.1
≤2.1
Input current
输入电流

W 52
Input power
输入功率

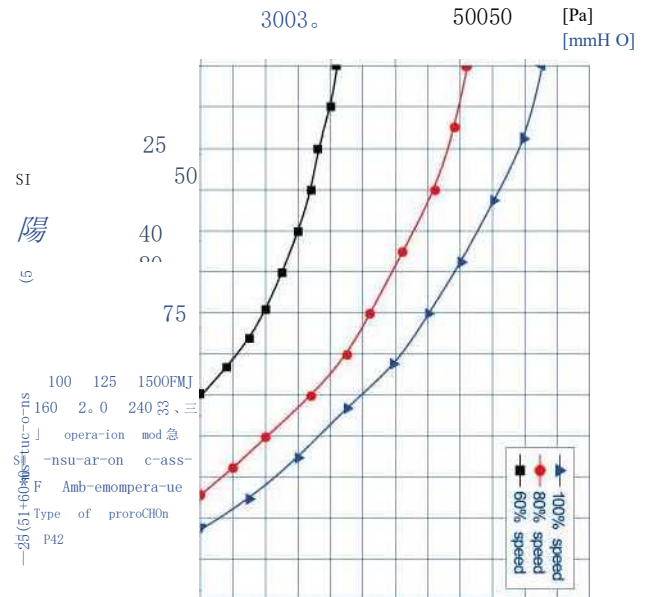
Rated speed
额定转速

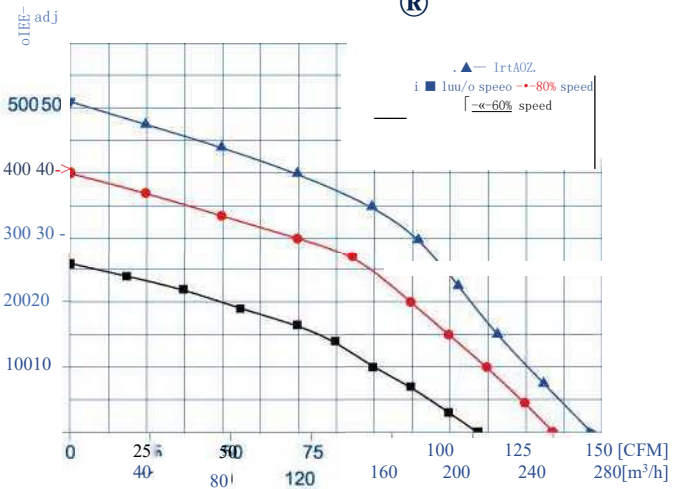
m³/h 200
Max Airflow
最大风量

Pa 405
Max Static pressure
最大静压

dB(A) 65
Noise level
噪音

°C -25--+60
-25--+60
Perm.amb.始 mp.
环境温度





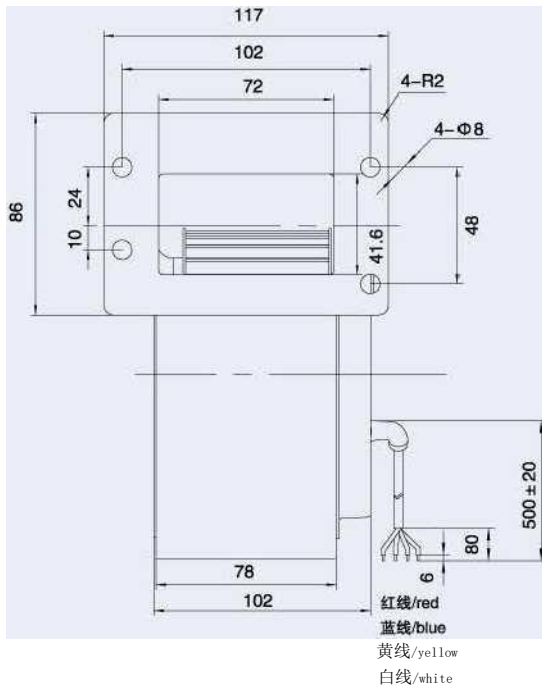
使用说明:

工作方式: S1
 绝缘等级: F级
 环境温度: -25P~+60*C
 防护等级: IP42

Instructions:

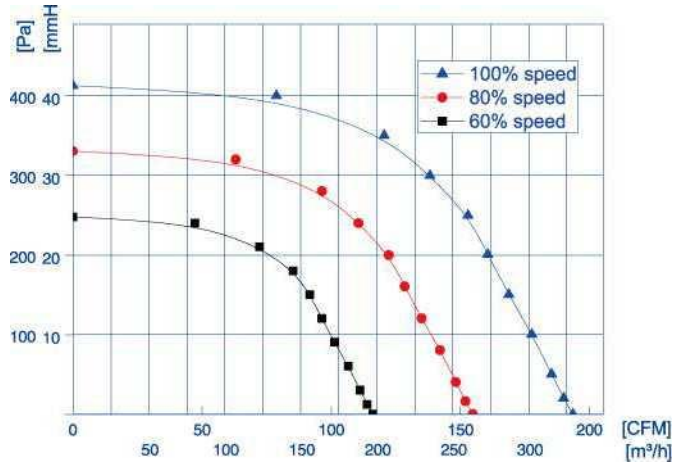
Operation mode: S1
 Insulation class: F
 Ambient temperature: -25°C~+60, C
 Type of protection: IP42

型号	额定电压 Rated voltage VDC	工作电压 Operating voltage VDC	输入电流 Input current A	输入功率 Input power W	额定转速 Rated speed r/min	最大风量 Max Airflow m³/h	最大静压 Max Static pressure Pa	噪音 Noise level dB(A)	环境温度 Perm. amb. temp. C
DC072/14C3G01-FG120/62S1-01	48	36-61	0.95	40	2200	255	400	62	-25~+60
DC072/14B3G01-FG120/62S1-01	24	16~28	1.9	40	2200	255	400	62	-25~+60



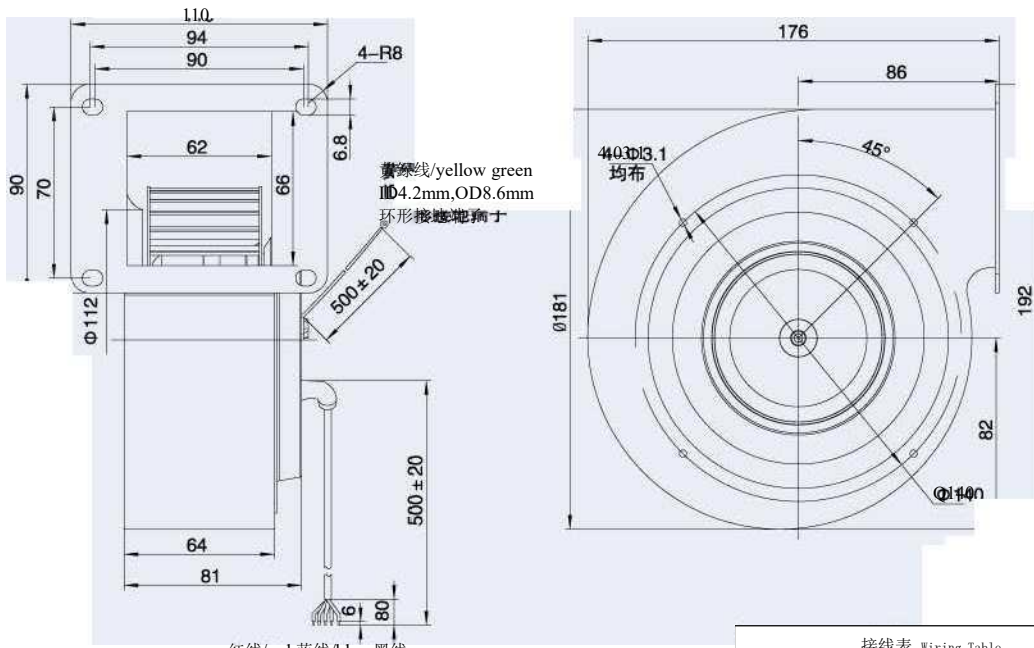
红色 Red	蓝色 Blue	黄色 Yellow	白色 White
VDC	GND	0-10VDC/PWM	FG

DC 前倾式离心风机 Forward Centrifugal Fans 0133



使用说明:
 工作方式: S1
 绝缘等级: F级
 环境温度: -25~+60*0
 防护等级: IP42

Instructions:
 Operation mode: S1
 Insulation class: F
 Ambient temperature: -25X~+60I Type
 of protection: IP42

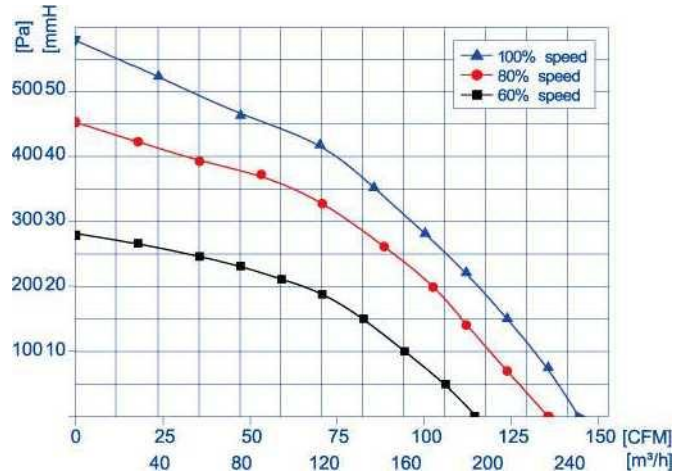


红线/red 蓝线/blue 黑线
 Wack 黄线/yellow 白线
 /white

接线表 Wiring Table				
红色 Red	黑色 Black	蓝色 Blue	黄色 Yellow	白线 White
DC310	GND	FG(12IWR)	o-iwoamt	+15VDCtp

	Rated voltage 额定电压	Operating voltage 工作电压	Input current 输入电流	Input power 输入功率	Rated speed 额定转速	Max.Airflow 最大风量	Max Static pressure 最大静压	Noise level 噪音	Perm.amb.temp. 环境温度
	VDC	VDC	A	W	r/min	m ³ /h	Pa	dB(A)	C
DC072/25H3G02-FG133/46S1-01	310	280-340	M0.35	95	2700	330	400	70	-25-+B0

DC 前倾式离心风机 Forward Centrifugal Fans 0133



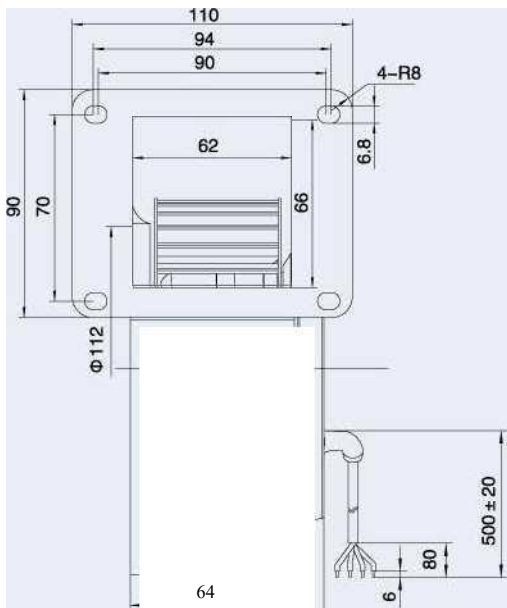
使用说明:

工作方式: S1
 绝缘等级: F 级
 环境温度: -25~+60*0
 防护等级: IP42

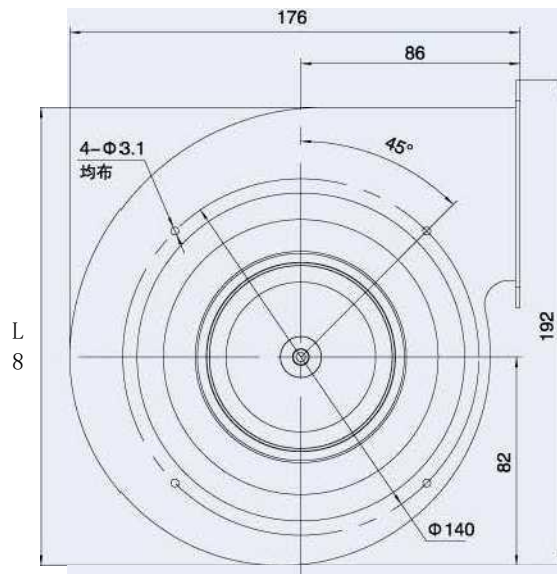
Instructions:

Operation mode: S1
 Insulation class: F
 Ambient temperature: -25*0-4-60^ Type of protection: IP42

	Rated voltage 额定电压	Operating voltage 工作电压	Input current 输入电流	Input power 输入功率	Rated speed 额定转速	Max Airflow 最大风量	Max Static pressure 最大静压	Noise level 噪音	Perm. amb. temp. 环境温度
	VDC	VDC	A	w	r/min	m³/h	Pa	dB(A)	C
DC072/14C3G01-FG133/46S1 -01	48	36-61	M1.1	50	2000	225	450	64	-25-+60
DC072/14B3G01-FG133/46S1 -01	24	16-28	S2.2	50	2000	225	450	64	-25-+60



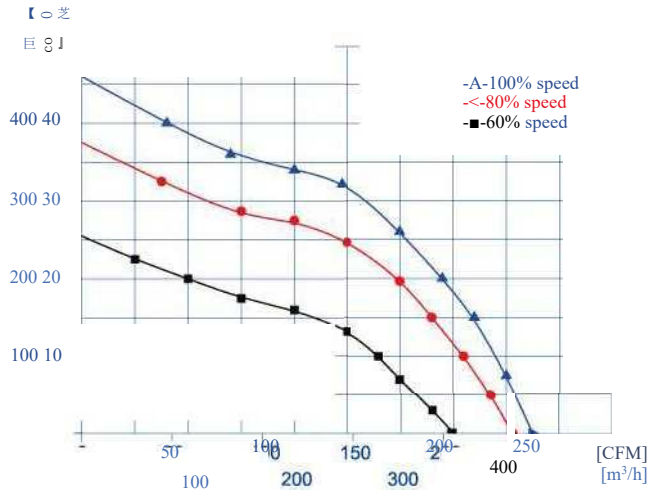
红线/red 蓝
 线/blue 黄
 线/yellow
 白线/white



红色 Red	蓝色 Blue	黄色 Yellow	白色 White
VDC	GND	0-10VDC/PWM	FG

DC 前倾式离心风机 Forward

Fans 0)140



使用说明: Instructions:

工作方式: S1
 绝缘等级: F级
 环境温度: -25~+60 右

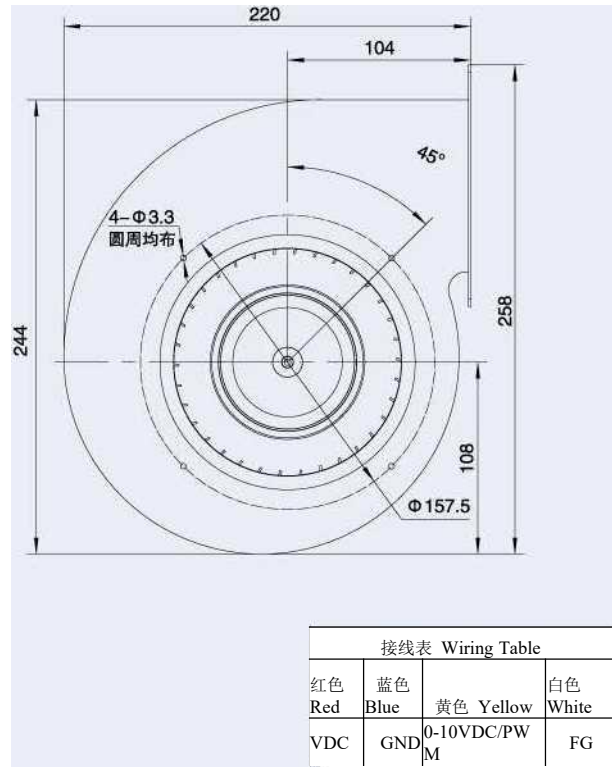
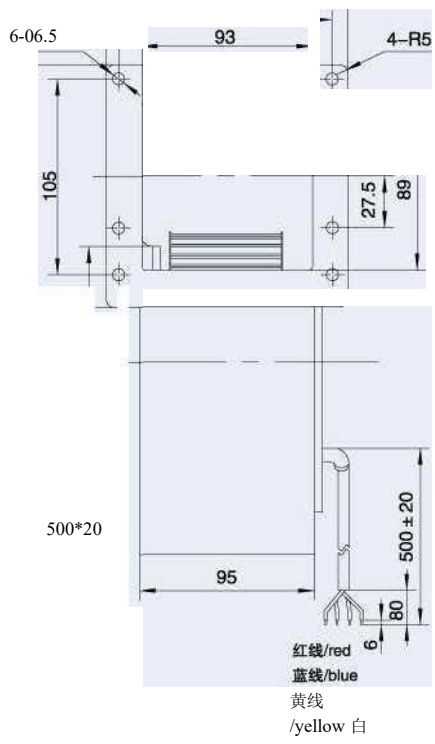
	Rated voltage 额定电压 VDC	Operating voltage 工作电压 VDC	Input current 输入电流 A	Input power 输入功率 W	Rated speed 额定转速 r/min	Max Airflow 最大风量 m³/h	Max Static pressure 最大静压 Pa	Noise level 噪音 dB(A)	Perm. amb. temp. 环境温度 C
DC072/25C3G01-FG140/60S1 -01	48	36-61	3	54	1750	400	370	63	-25~+60
DC072/25B3G01-FG140/60S1-01	24	16-28	S2.5	54	1750	400	370	63	-25~+60

Ambient temperature: -25°O~+60°C

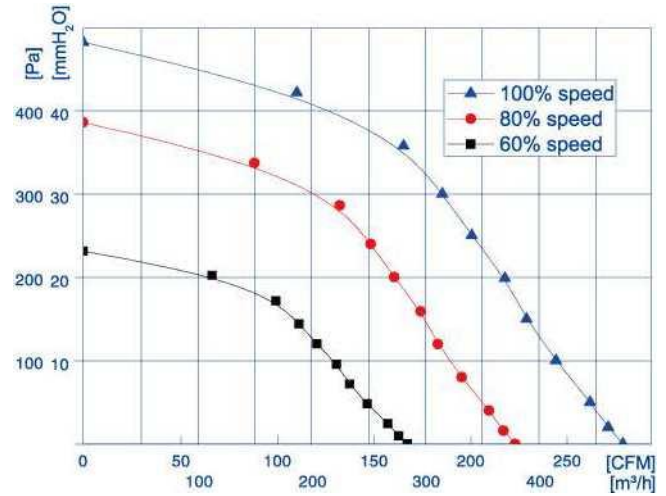
防护等级: IP42

Operation mode: S1 Insulation class: F

Type of protection: IP42



DC 前倾式离心风机 Forward

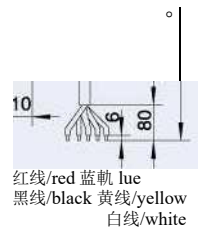
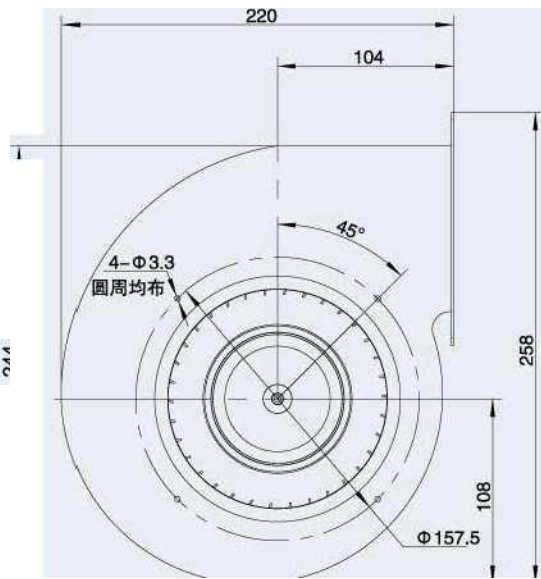
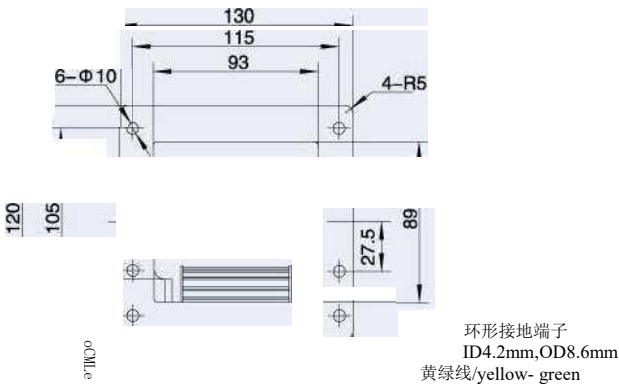


使用说明：
工作方式：S1
绝缘等级：F级
环境温度：-25*0~+60*0
防护等级：IP42

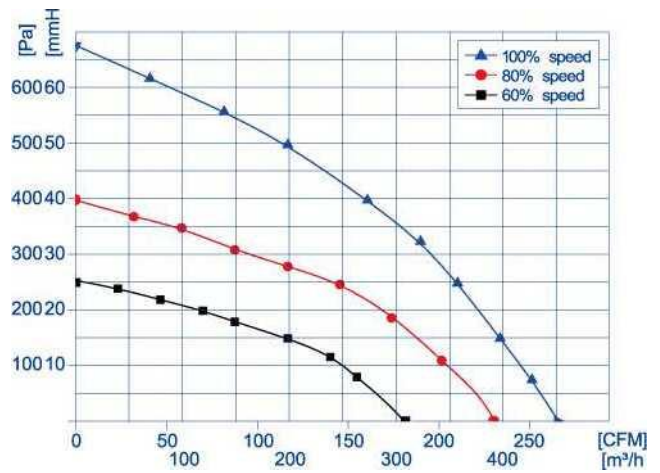
Centrifugal Fans 0140

Instructions:

Operation mode: S1
Insulation class: F
Ambient temperature: -25X^~+60t) Type of protection: IP42



接线表 Wiring Table				
红色 Red	黑色 Black	蓝色 Blue	黄色 Yellow	白线 White
DC310	GND	FG(12)WR	Q-10VDC/ +15VDCIn	



使用说明：
工作方式：S1
绝缘等级：F级
环境温度：-25.~+60 心
防护等级：IP42

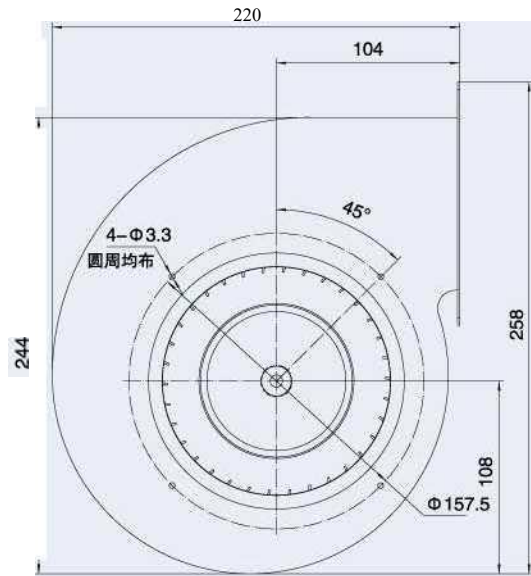
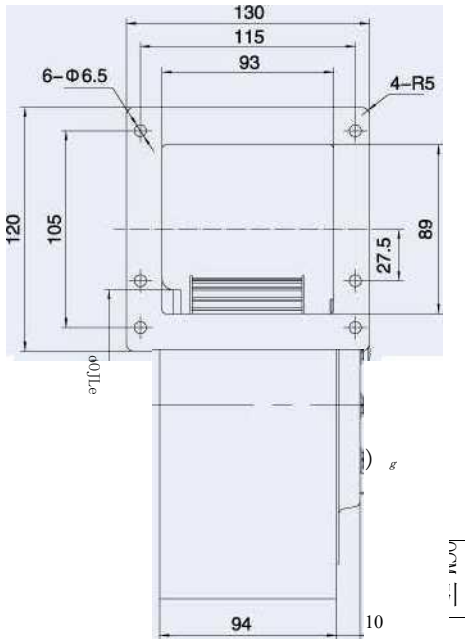
DC 前倾式离心风机

Forward Centrifugal Fans 014

Instructions:

Operation mode: S1
 Insulation class: F
 Ambient temperature: -25°C~+60°C Type of protection: IP42

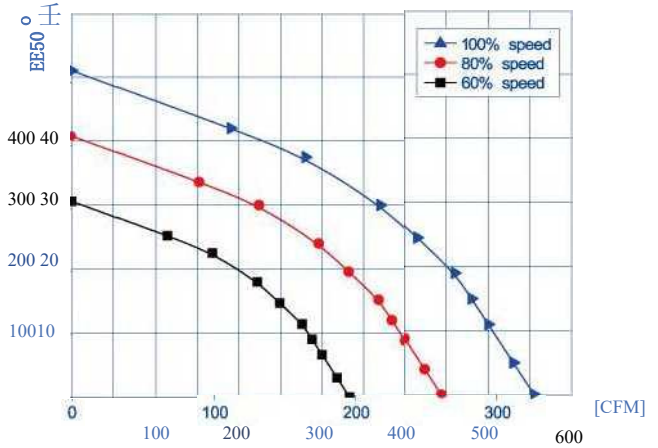
Q.D.r	Rated voltage 额定电压 “	Operating voltage 工作电压	Input current 输入电流	Input power 输入功率	$\frac{i}{C}$	Max Airflow 最大风量	Max Static pressure 最大静压	Noise level 噪音	Perm. amb. temp. 环境温度
	VDC	VDC	A	W	r/min	m ³ /h	Pa	dB(A)	°C
DC092/25C3G01-FG140/60S1 -01	48	36-61	£2.6	100	2200	470	670	68	-25~+60
DC092/25B3G01-FG140/60S1 -01	24	16-28	£5.0	100	2200	470	670	68	-25~+60



红线/red 蓝
 线/blue 黄
 线/yellow 白
 线/white

红色 Red	蓝色 Blue	黄色 Yellow	白色 White
VDC	GND	0-10VDC/PWM	FG

DC 前倾式离心风机 Forward Centrifugal Fans 0140



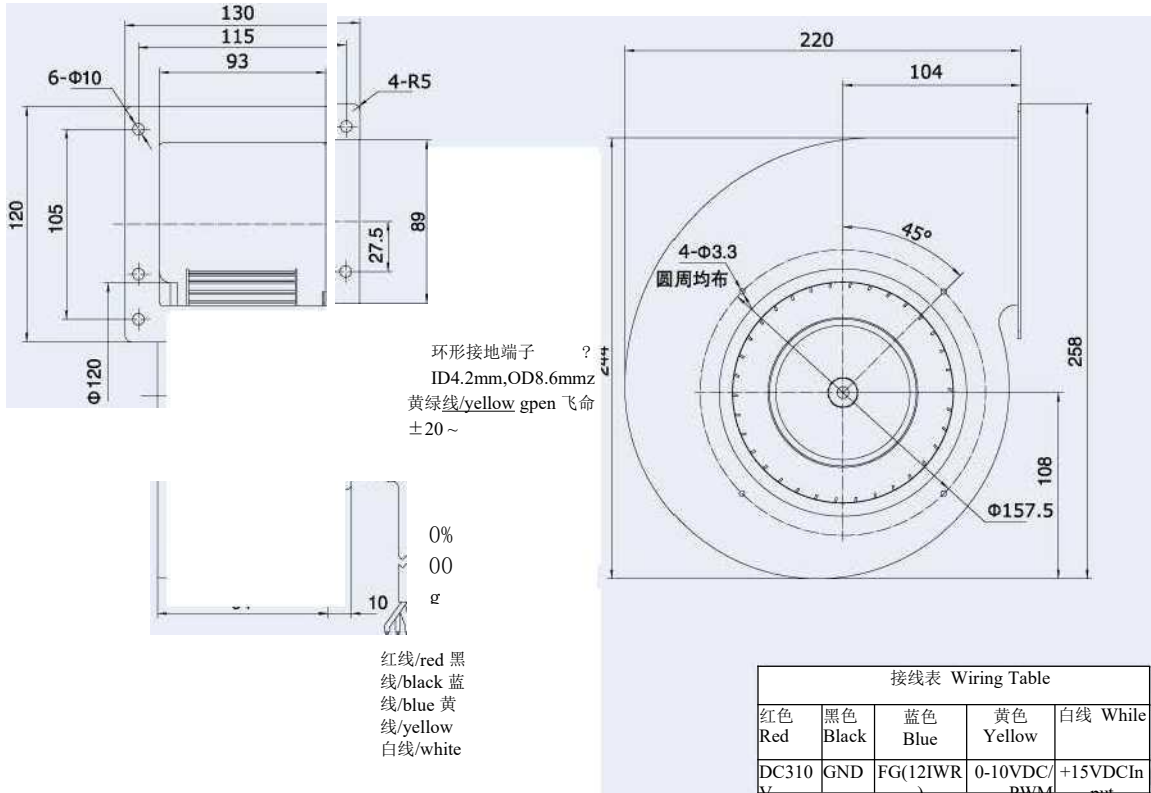
使用说明:

工作方式: S1
 绝缘等级: F 级
 环境温度: -25~+60℃
 防护等级: IP42
 Operation mode: S1

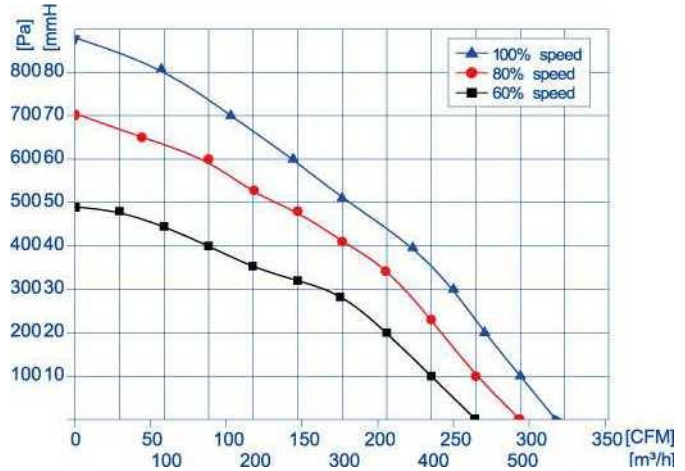
Instructions:

Insulation class: F Ambient temperature: Type of protection: IP42

	Rated voltage 额定电压	Operating voltage 工作电压	Input current 输入电流	Input power 输入功率	Rated speed 额定转速	Max Airflow 最大风量	Max Static pressure 最大静压	Noise level 噪音	Perm. amb. temp. 环境温度
	VDC	VDC	A	W	r/min	m ³ /h	Pa	dB(A)	°C
DC092/25H3G01-FG140/60S1 -01	310	280-340	W0.4	75	2200	550	520	68	-25~+60



DC 前倾式离心风机 Forward Centrifugal Fans 0160



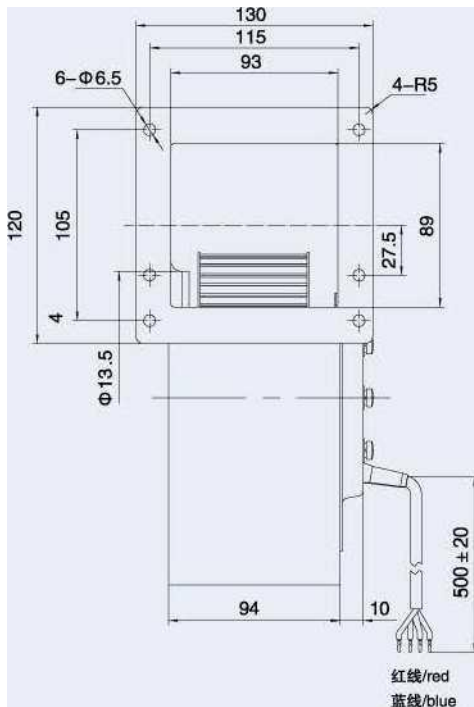
使用说明:

工作方式: 连续
等级: 环境温度 -25℃
防护等级: IP42

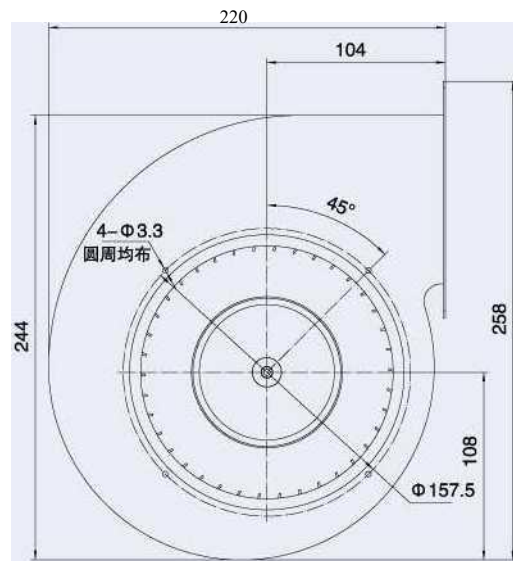
Instructions:

Operation mode: S1 Insulation class: F Ambient temperature: Type of protection: IP42

Q. 器具	Rated voltage 额定电压 VDC	Operating voltage 工作电压 VDC	Input current 输入电流 A	Input power 输入功率 W	Rated speed 额定转速 r/min	Max Airflow 最大风量 m³/h	Max Static pressure 最大静压 Pa	Noise level 噪音 dB(A)	Perm. amb. temp. 环境温度 ℃
DC092/25C3G01-FG160/62S1-01	48	36-61	≤2.9	105	1750	505	700	67	-25~+60
DC092/25B3G01-FG160/62S1-01	24	16-28	≤5.8	105	1750	505	700	67	-25~+60

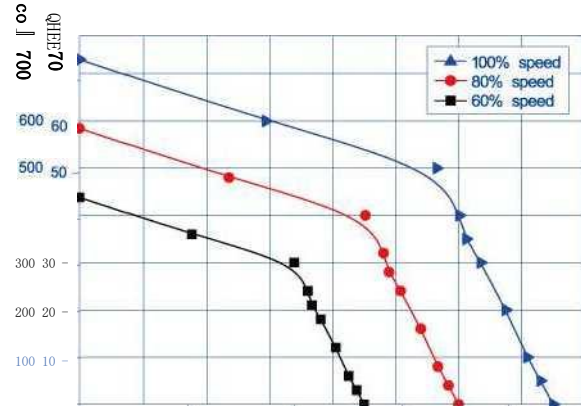


红线/red
蓝线/blue
黄线
/yellow 白



接线表 Wiring Table

红色 Red	蓝色 Blue	黄色 Yellow	白色 White
VDC	GND	0-10VDC/PWM	FG



使用说明:

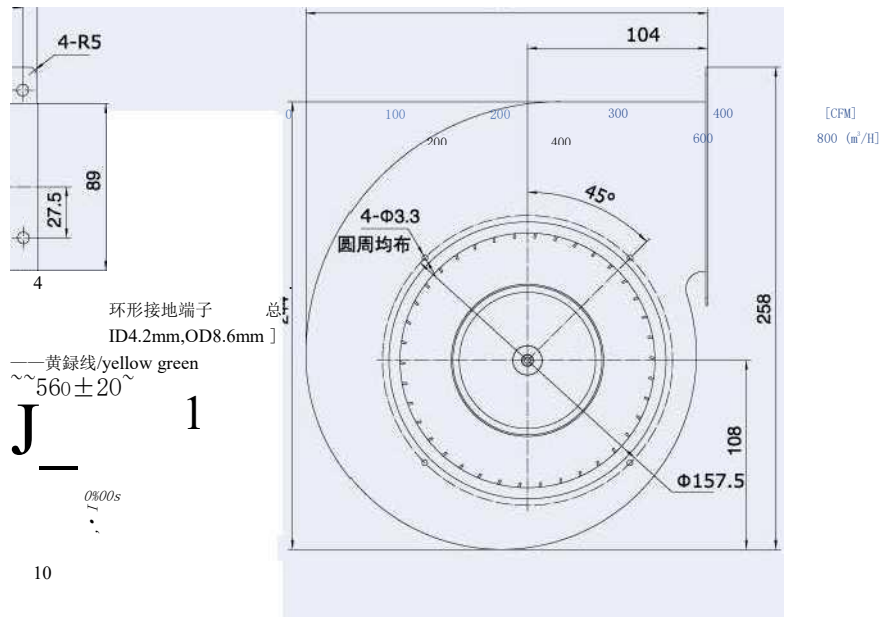
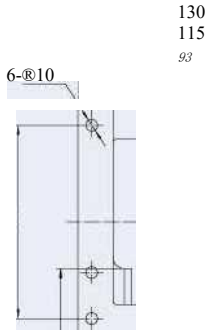
工作方式: S1
 绝缘等级: F 级
 环境温度: -25~+60° C
 防护等级: IP42

Instructions:

Operation mode: S1
 Insulation class: F
 Ambient temperature: -25~+60X>
 T/vne of protection: IP42

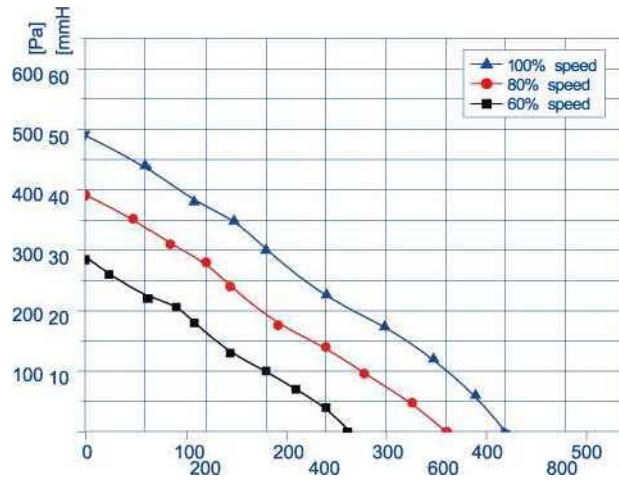
DC 前倾式离心风机 Forward Centrifugal Fans 0160

IS	Rated voltage 额定电压 VDC	Operating voltage 工作电压 VDC	Input current 输入电流 A	Input power 输入功率 W	Rated speed 额定转速 r/min	Max Airflow 最大风量 m³/h	Max Static pressure 最大静压 Pa	Noise level 噪音 dB(A)	Perm.amb.temp. 环境温度 C
DC092/25H3G01-FG160/62S1-01	310	280-340	W1.1	400 40 290	2750	750	700	72	-25~+60



红线/red 黑线/black
 蓝线/blue 黄线/yellow
 白线/white

红色 Red	黑色 Black	蓝色 Blue	黄色 Yellow	白线 White
DC310	GND	FG(12Pulse)	0-10VDDQP	+15VDCIrx

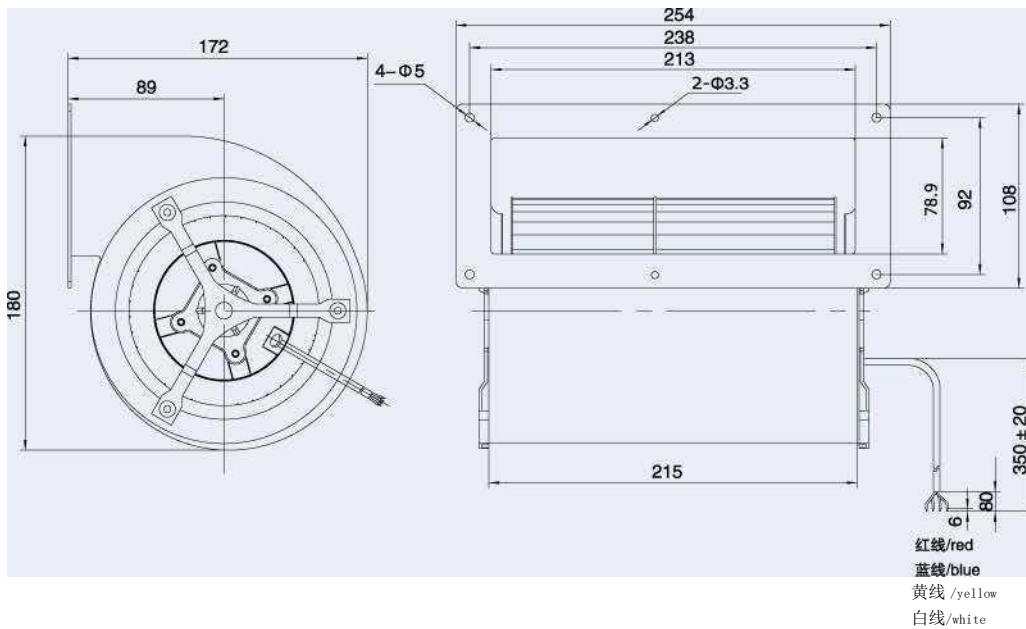


使用说明：
 工作方式：S1
 绝缘等级：F级
 环境温度：-25°0+60°
 防护等级：IP42

DC 前倾式离心风机 Forward Centrifugal Fans ① 133

Instructions:

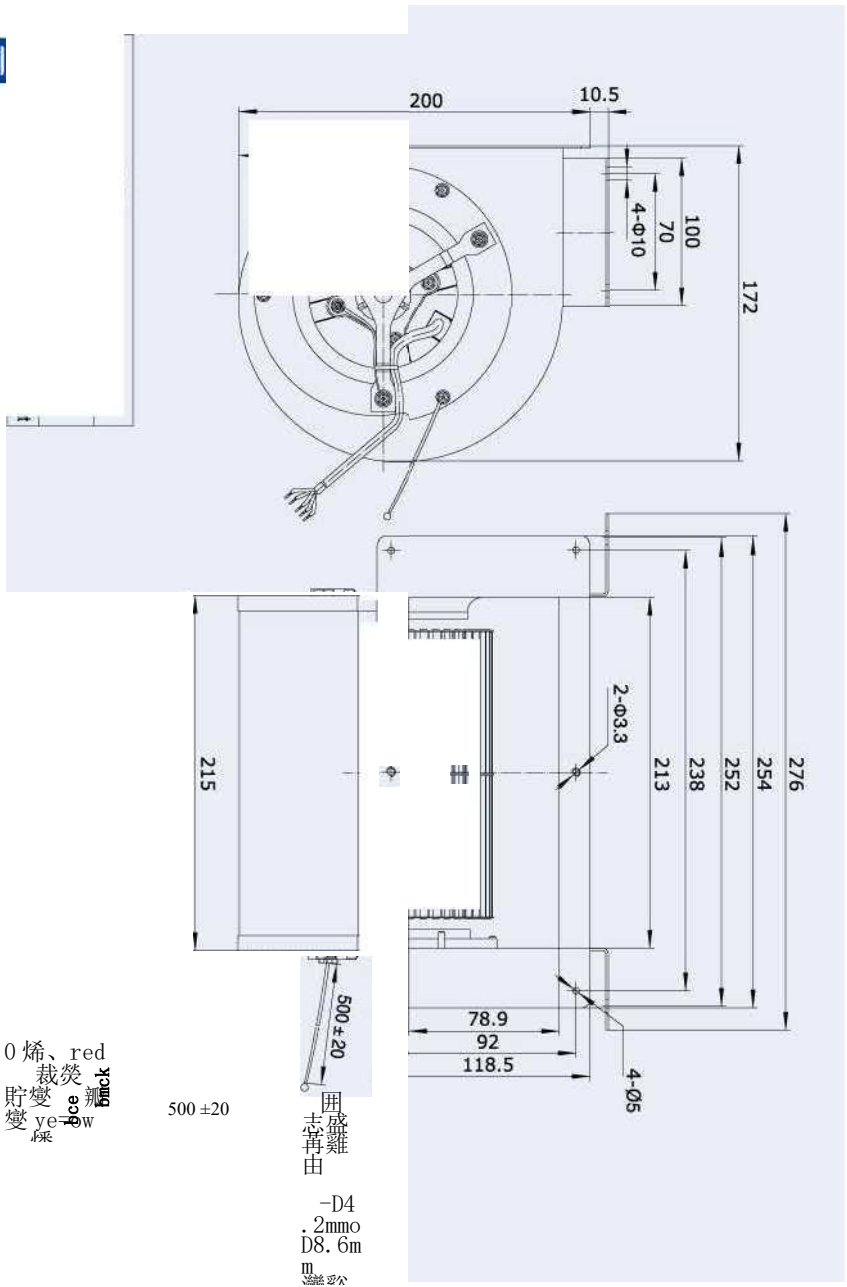
Operation mode: S1
 Insulation class: F
 Ambient temperature: -25°0+60° Type of protection: IP42



S. o r 戶劇	Rated voltage 額定电压	Operating voltage 工作电压	Input current 输入电流	Input power 输入功率	Rated speed 额定转速	Max Air flow 最大风量	Max Static pressure 最大静压	Noise level 噪音	Perm. amb. temp. 环境温度
	VDC	VDC	A	W	r/min	m ³ /h	Pa	dB(A)	C
DC092/25C3G01-FD133/190S1-01	48	36-61	d8	105	1780	700	500	67	-25-+60
DC092/25B3G01-FD133/190S1 -01	24	16-28	《5.6	105	1780	700	500	67	-25-+60

接线表 Wiring Table

红色 Red	蓝色 Blue	黄色 Yellow	白色 White
VDC	GND	0-10VDC/PWM	FG

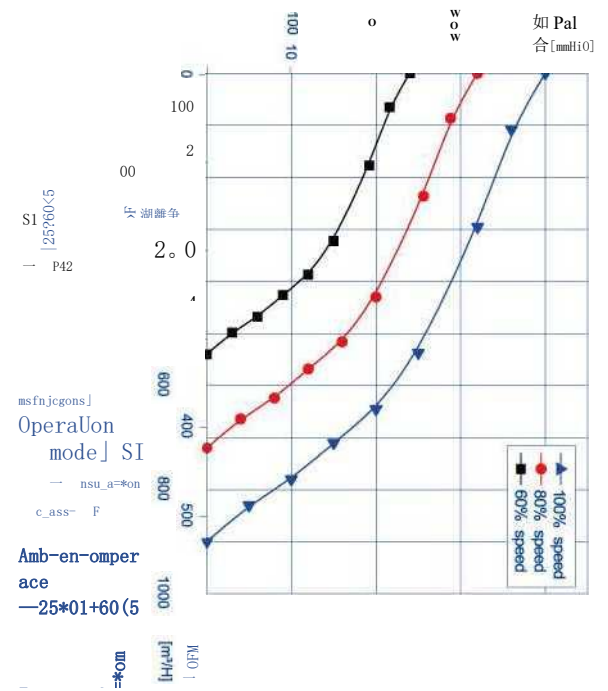


0 烯、red
貯變 裁獎
變 ye-
採

500 ± 20

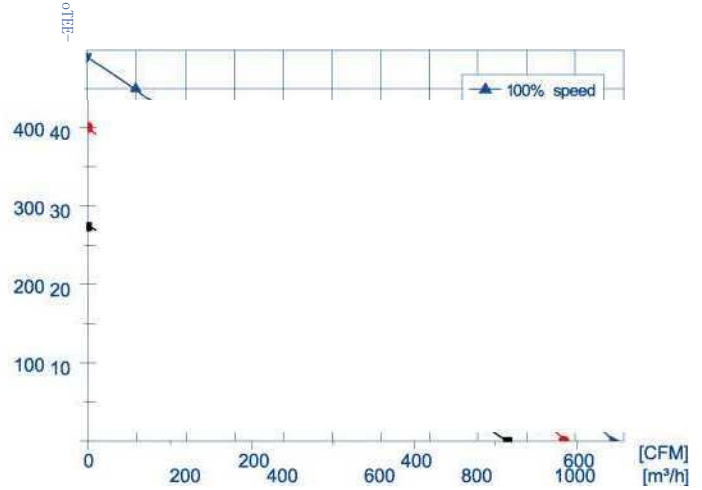
—D4
2mm
D8.6m
m

i 3 1 3	Type 型号
w D	Rated voltage 额定电压
2 ?	Operating voltage 工作电压
/h E	Input current 输入电流
W	Input power 输入功率
i 3	Rated speed 额定转速
s 3	Max Airflow 最大风量
4 s	Max Static pressure 最大静压
d	Noise level 噪音
& l s	Perm.amb.temp. 环境温度

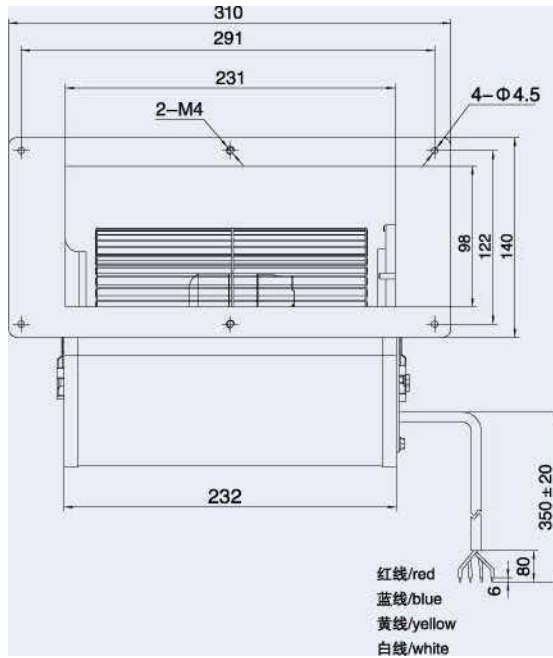
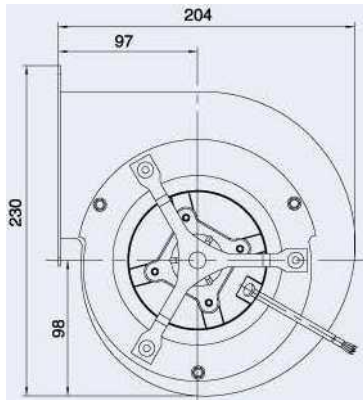


DC 系列 DC SERIES

WE_GIG® E



前倾式离心风机 Forward Centrifugal Fans 0146



红线/red
 蓝线/blue
 黄线/yellow
 白线/white

红色 Red	蓝色 Blue	黄色 Yellow Yellow	白色 White
VDC	GND	0-10VDC/PWM	FG

使用说明:

Instructions:

工作方式: S1
 绝缘等级: F级

Operation mode: S1
 Insulation class: F

环境温度: Ambient temperature: -25*0-4-60° 防护等级: IP42

Type of protection: IP42

器具	额定电压 Rated voltage	工作电压 Operating voltage	输入电流 Input current	输入功率 Input power	额定转速 Rated speed	最大风量 Max Air flow	最大静压 Max Static pressure	噪音 Noise level	环境温度 Perm.amb.temp.
----	-----------------------	---------------------------	-----------------------	---------------------	---------------------	----------------------	-----------------------------	-------------------	------------------------

	VDC	VDC	A	W	r/min	m ³ /h	Pa	dB(A)	C
DC092/25C3G01-FD146/190S1-01	48	36-61	《2.5	105	1350	1000	590	63	-25-+60
DC092/25B3G01-FD146/190S1-01	24	16-28	S5.1	105	1350	1000	590	63	-25-+60

DC 前倾式离心风机 Forward Centrifugal Fans 0146

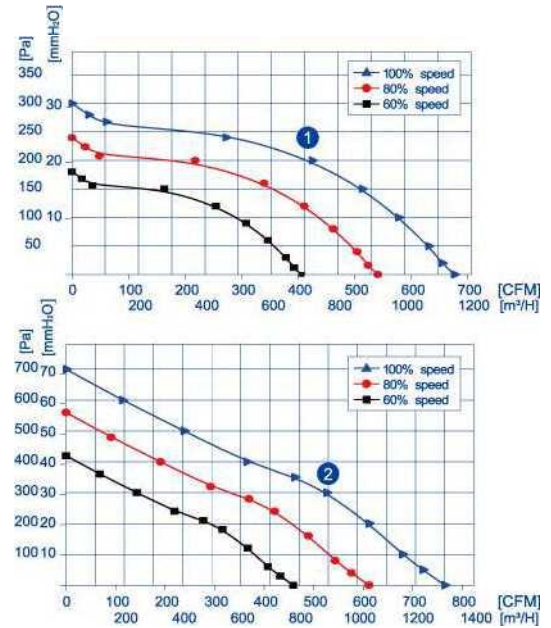


使用说明:

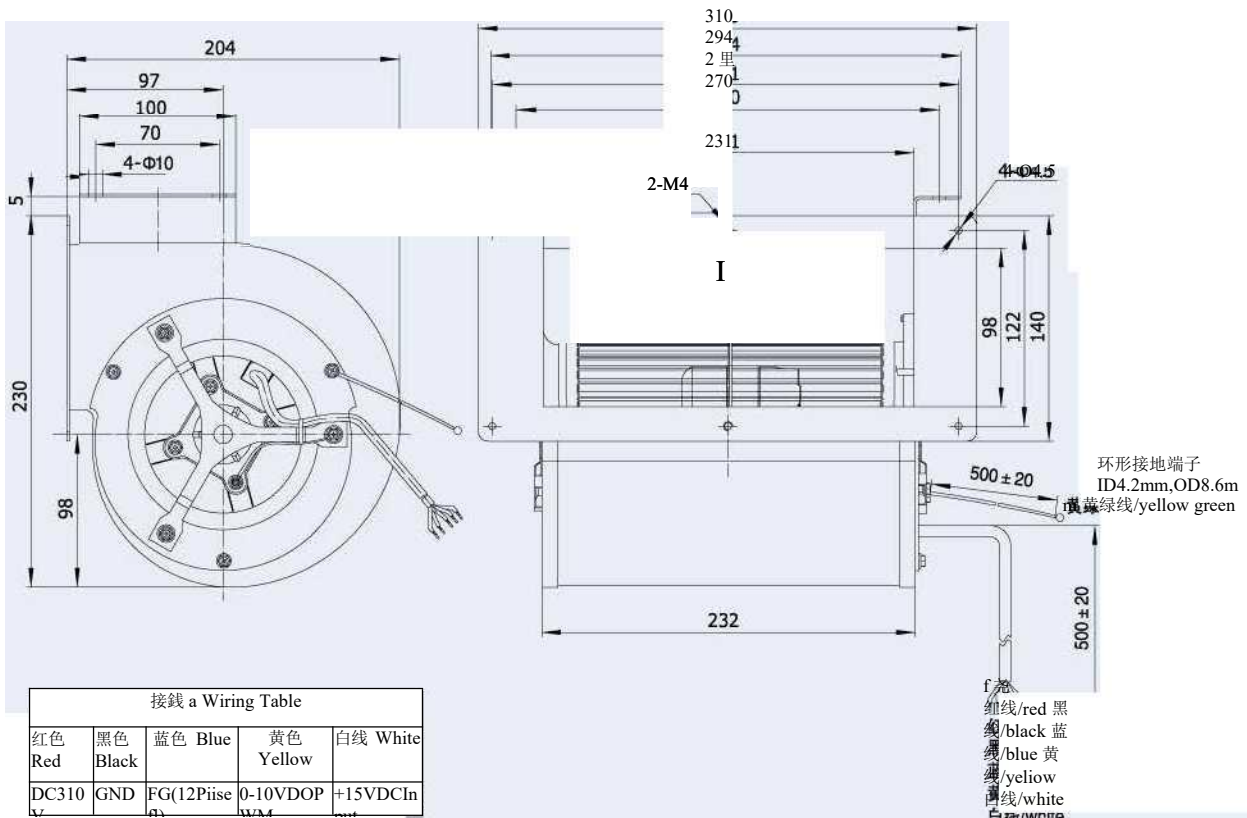
工作方式: S1
 绝缘等级: F 级
 环境温度: $-25^{\circ}\text{C} \sim +60^{\circ}\text{C}$
 防护等级: IP42

Instructions:

Operation mode: S1
 Insulation class: F Ambient
 temperature: Type of
 protection: IP42

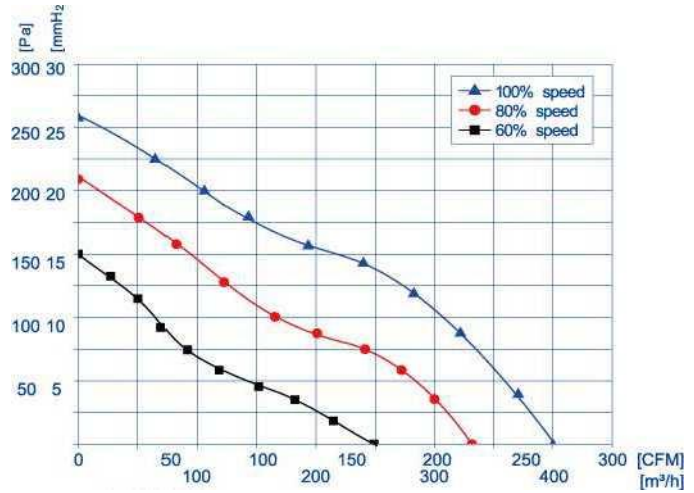


Q. o r 尸刷	Rated voltage 额定电压 VDC	Operating voltage 工作电压 VDC	Input current 输入电流 A	Input power 输入功率 W	Rated speed 额定转速 r/min	Max Air flow 最大风量 m^3/h	Max Static pressure 最大静压 Pa	Noise level 噪音 dB(A)	Perm. amb. temp. 环境温度 $^{\circ}\text{C}$	认证
DC092^5H3G01 -FD146/190S1 -01	310	280-340	£0.6	170	1850	1150	300	72	-25~+60	
DC092/25H3G01-FD146/190S1-02	310	280-340	W0.85	260	2050	1300	620	73	-25~+60	



EC 前倾式离心风机 Forward Centrifugal Fans 0140

EC系列 EC SERIES



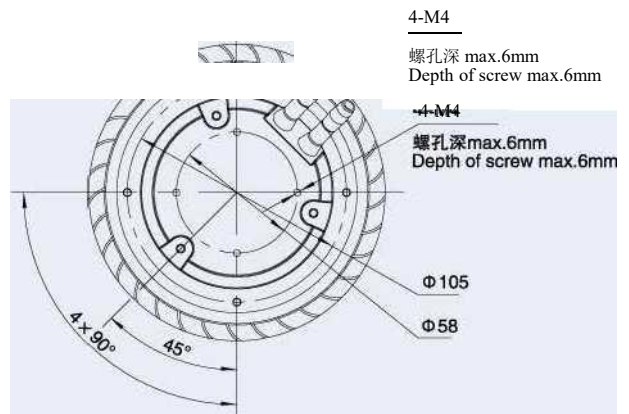
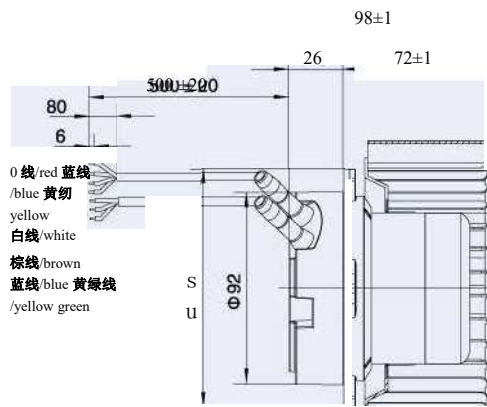
使用说明:

工作方式: S1
 绝缘等级: F级
 环境温度: -25~60°
 防护等级: IP44

Instructio

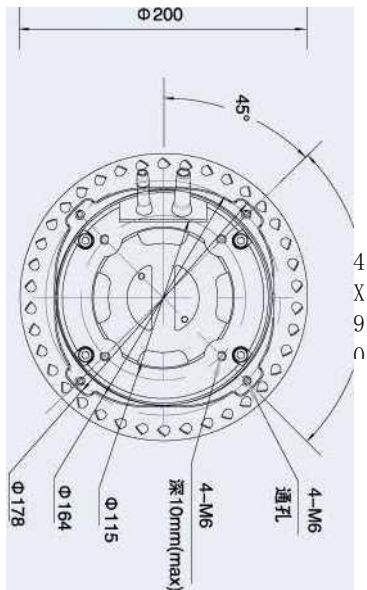
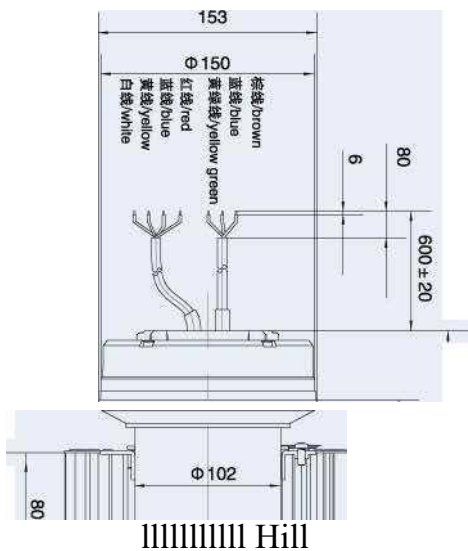
Operation mode: S1 Insulation class: F
 Ambient temperature: -25°~+60°C
 Type of protection: IP44

D/P	Rated voltage 额定电压、	Operating voltage 工作电压	Frequency 频率	Input current 输入电流	Input power 输入功率	Rated speed 额定转速	Max Airflow 最大风量	Max Static pressure 最大静压	Noise level 噪音	Perm. amb. temp. 环境温度
X	V	V	Hz	A	W	r/min	m³/h	Pa	dB(A)	-25~+60
EC072/25E3G01-FR140/60P1 -01	230	200-277	50/60	W0.5	67	1800	410	260	63	-25~+60



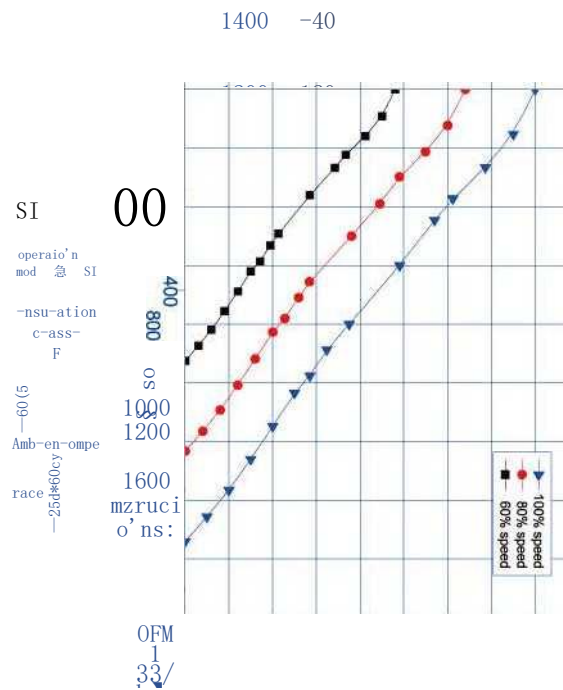
60

棕色 Brown	蓝色 Blue	黄色/绿色 Yellow/Green	红色 Red	蓝色 Blue	白色 White
L	N	PE	VDC	GND	FG



接线表 Wiring Table	
L	B 茹
N	9 謝
s	Y 果灣
G	S 知
25	埠
	里 埠
	灣 埠
	10VDC/PWM
	黄色 Yellow

o r m	Type 产品型号
管 V	Rated voltage 额定电压
V	Operating voltage 工作电压
50/60HZ	Frequency 频率
IK 2/3	Input current 输入电流
4 w	Input power 输入功率
cn s	Rated speed 额定转速
l B	Max Air flow 最大风量
i s	Max Static pressure 最大静压
2 s v	Noise level 噪音
超 5 / 玉	Perm.amb.temp. 环境温度



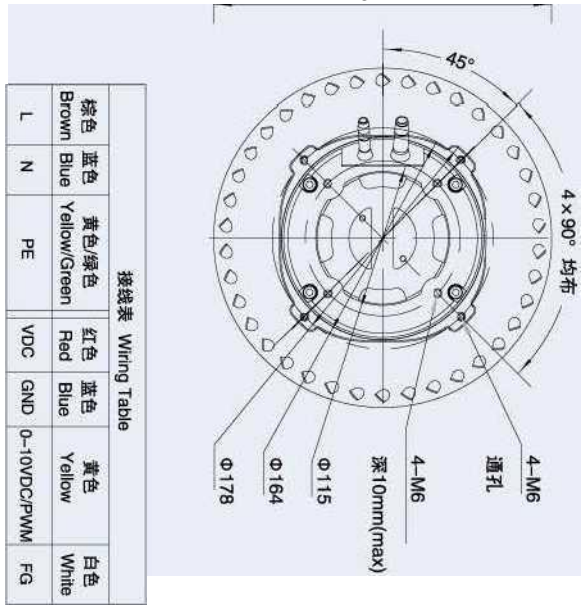
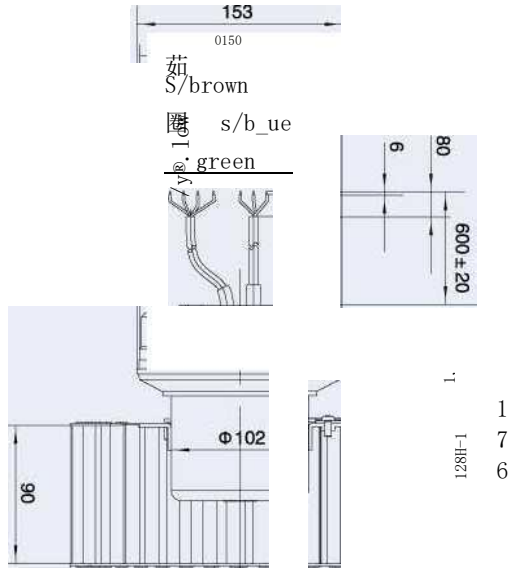
EC
 殍
 溜
 坪
 M
 ^
 I
 J
 L
 F
 o
 r
 w
 a
 r
 d
 c
 e
 m
 r
 i
 f
 u
 g
 S
 L
 F
 a
 n
 s
 0

wEmu
 fmG®

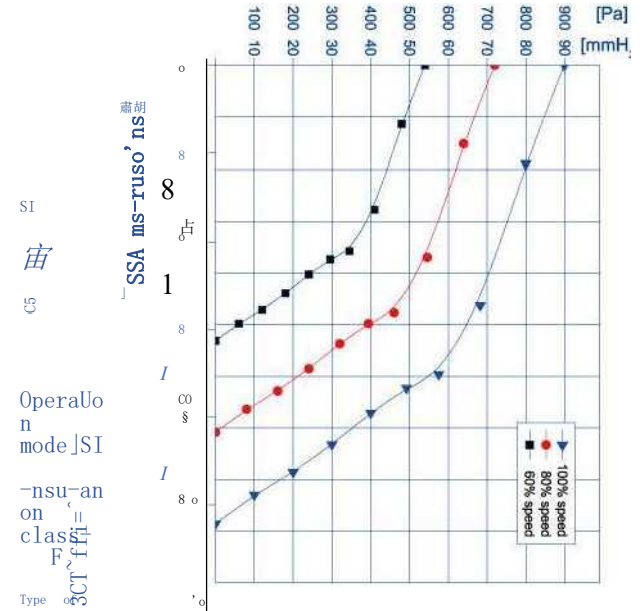
来
 © m

EC系列 EC SERIES

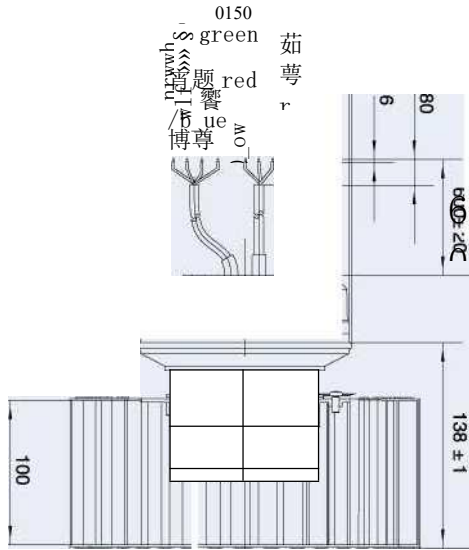
W
E
I
G
U
A
N
G
M



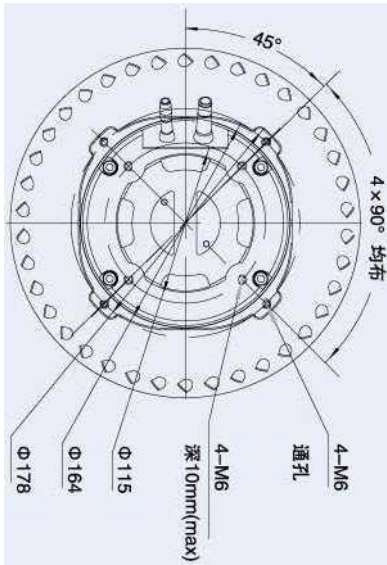
EC102/35E3G01-PR225/90S1-01	Type 产品型号
U	Rated voltage 额定电压 “
U	Operating voltage 工作电压
f	Frequency 频率
I _a	Input current 输入电流
P _i	Input power 输入功率
n	Rated speed 额定转速
Q _i	Max Airflow 最大风量
P _s	Max Static pressure 最大静压
L _p	Noise level 噪音
t _a	Perm.amb.temp. 环境温度



接线表 Wiring Table	
r~	B » 如 S 0
z	2 如 S 0
s	黄色/绿色 Yellow/green
s	如 S
s	如 S
s	如 S
s	0-10VDC/PWM
s	黄色 Yellow



0250



186

EC102/S0E3G01-FR250/100S1-01	Type 产品型号
V	Rated voltage 额定电压
V	Operating voltage 工作电压
5	Frequency 频率
A	Input current 输入电流
W	Input power 输入功率
1	Rated speed 额定转速
3	Max Airflow 最大风量
31	Max Static pressure 最大静压
S	Noise level 噪音
S	Perm.amb.temp. 环境温度



即湖部 H

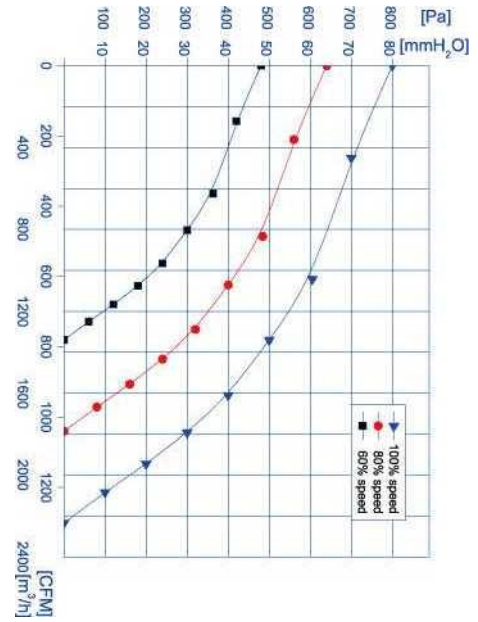
T_s
F 鄭

5>0

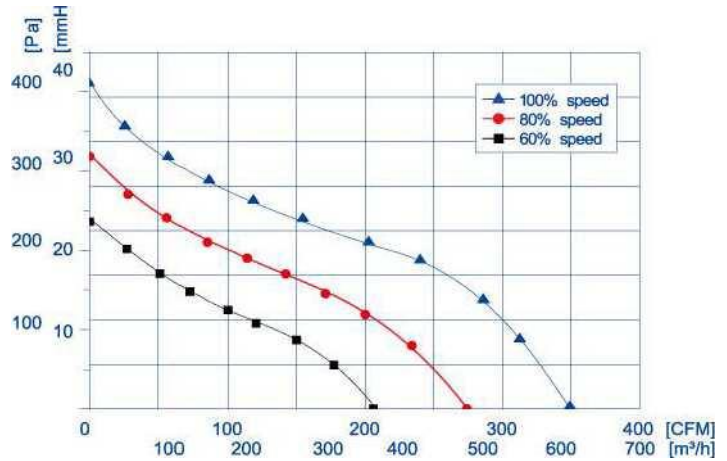
maructionsA
operation mod 念
SI -nsu-auon
c_ass] F

0*09+1.521

eeperae 121 eeperae



EC 前倾式离心风机 Forward Centrifugal Fans ① 277



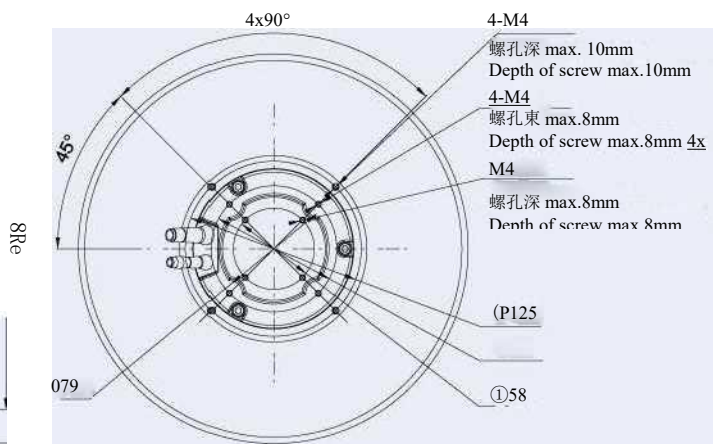
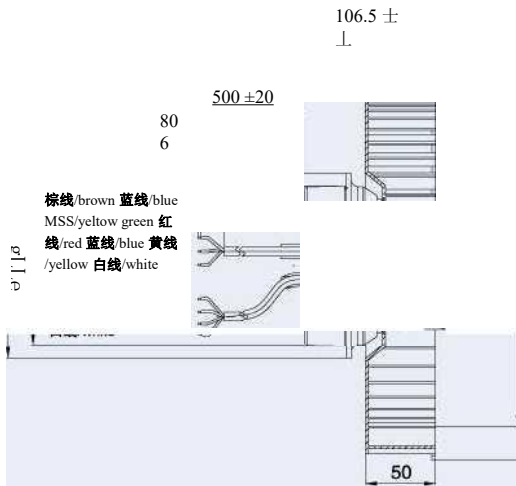
使用说明:

工作方式: S1 绝
 绝缘等级: F 级
 环境温度: -25℃~+60℃
 防护等级: IP44

Instructions:

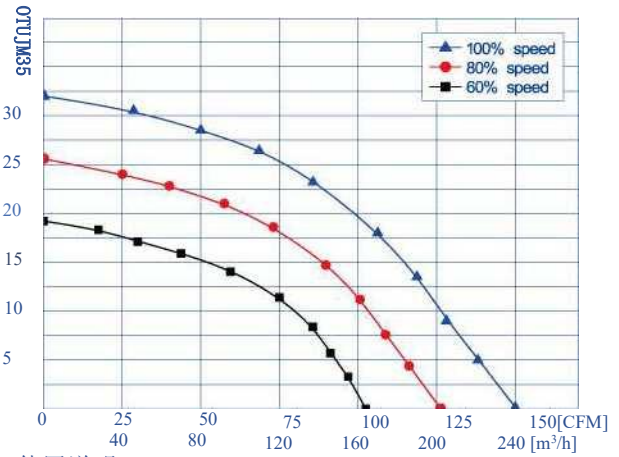
Operation mode: S1
 Insulation class: F
 Ambient temperature: -25℃~+60℃
 Type of protection: IP44

Type 产品型号	Rated voltage 额定电压	Operating voltage 工作电压	Frequency 频率	Input current 输入电流	Input power 输入功率	Rated speed 额定转速	Max Air flow 最大风量	Max Static pressure 最大静压	Noise level 噪音	Perm. amb. temp. 环境温度
	V	V	Hz	A	W	r/min	m³/h	Pa	dB(A)	℃
EC092/25E3G01-FR277/50P1-01	230	200~277	50/60	≤0.5	45	850	600	400	63	-25~+60



棕色 Brown	蓝色 Blue	黄色/绿色 Yellow/Green	红色 Red	蓝色 Blue	黄色 Yellow	白色 White
L	N	PE	VDC	GND	0-10VDC/PWM	FG

机



使用说明:

工作方式: S1
 绝缘等级: F级
 环境温度: -25*0~+60*0
 防护等级: IP44

Instructions:

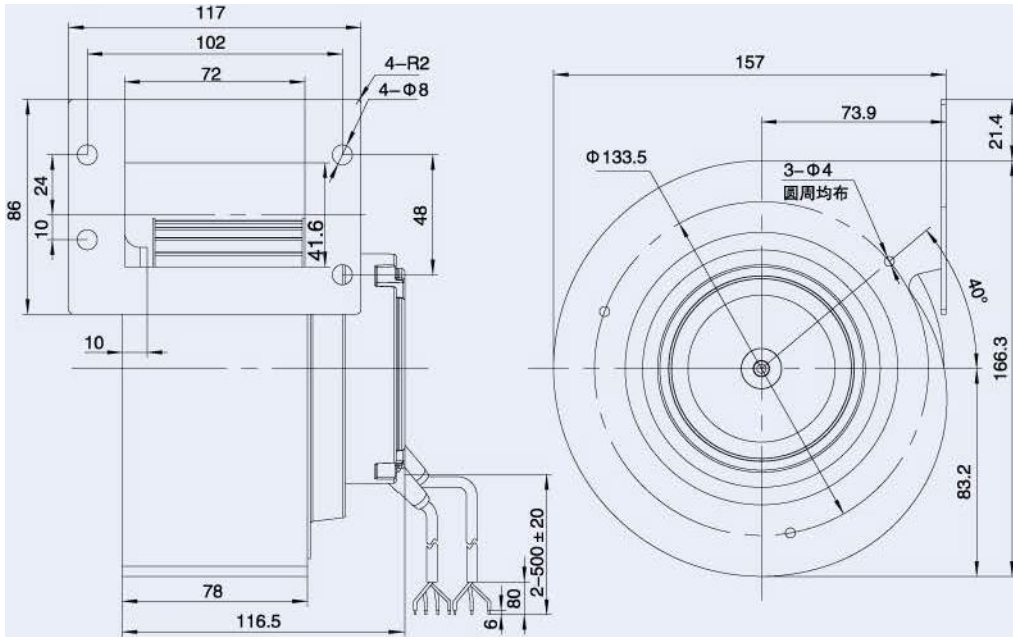
Operation mode: S1
 Insulation class: F
 Ambient temperature:
 Type of protection: IP44

Type 型号	Rated voltage 额定电压	Operating voltage 工作电压	Frequency 频率	Input current 输入电流	Input power 输入功率	Rated speed 额定转速	Max Air flow 最大风量	Max Static pressure 最大静压	Noise level 噪音	Perm. amb. temp. 环境温度
	V	V	Hz	A	W	r/min	m³/h	Pa	dB(A)	°C
EC072/25E3G01-FG120/62S1-01	230	200~277	50/60	≤0.3	41	2200	240	320	60	-25~+60

蓝线/blue 棕线/brown
 黄绿线/yellow green

接线表 Wiring Table

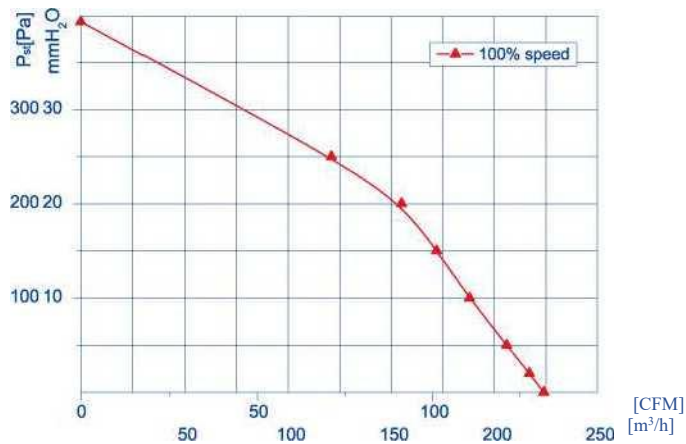
S
UJ
E



红线/red 蓝
 线/blue 黄线
 /yellow 白线
 /white

棕色 Brown	蓝色 Blue	黄色/绿色 Yellow/Green	红色 Red	蓝色 Blue	白色 White
L	N	PE	VDC/GND	0-10VDC/PWM	FG

EC 前倾式离心风机 Forward Centrifugal Fans 0133



使用说明:

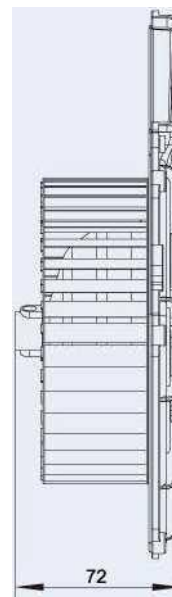
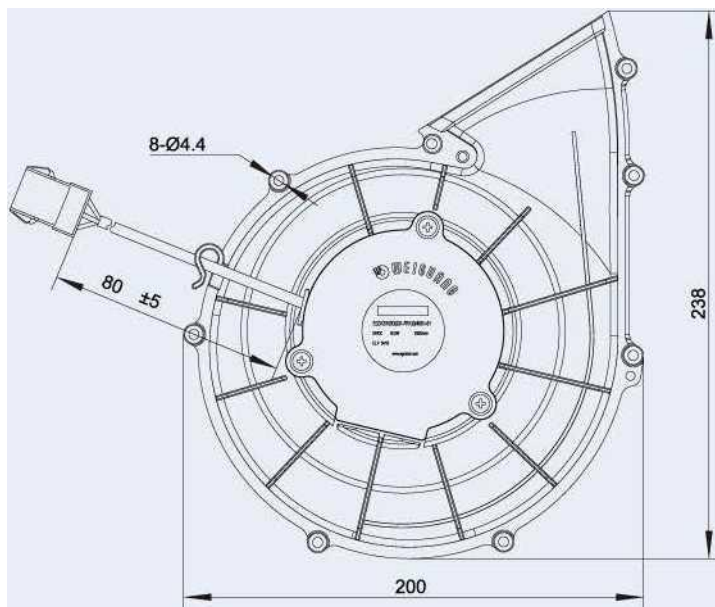
工作方式: S1
 绝缘等级: F 级
 环境温度: -25~+60 °C
 防护等级: IP44

Instructions:

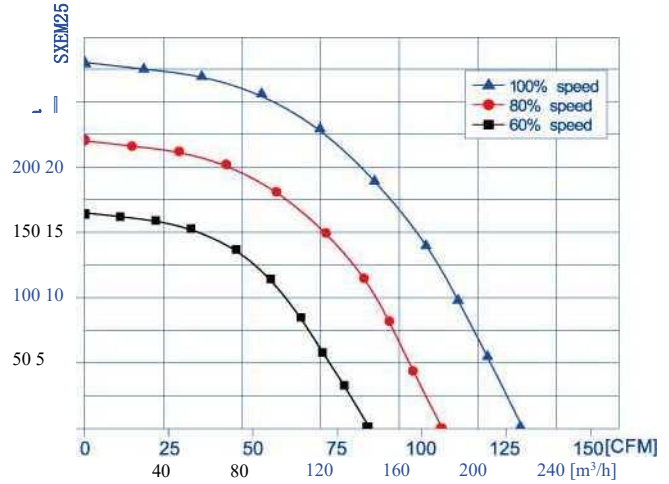
Operation mode: S1
 Insulation class: F
 Ambient temperature: -25°C~+60°C
 Type of protection: IP44

D r	Rated voltage 额定电压 V	Operating voltage 工作电压 V	Frequency 频率 Hz	Input current 输入电流 A	Input power 输入功率 W	Rated speed 额定转速 r/min	Max Air flow 最大风量 m³/h	Max Static pressure 最大静压 Pa	Noise level 噪音 dB(A)	Perm. amb. temp. 环境温度 °C
EC072/10B3G01-FR133/46S1-01	220	175-265	50/60	0.33	40.5	2500	220	380	62	-25~+60

EC系列 EC SERIES



EC 前倾式离心风机 Forward Centrifugal Fans 0133



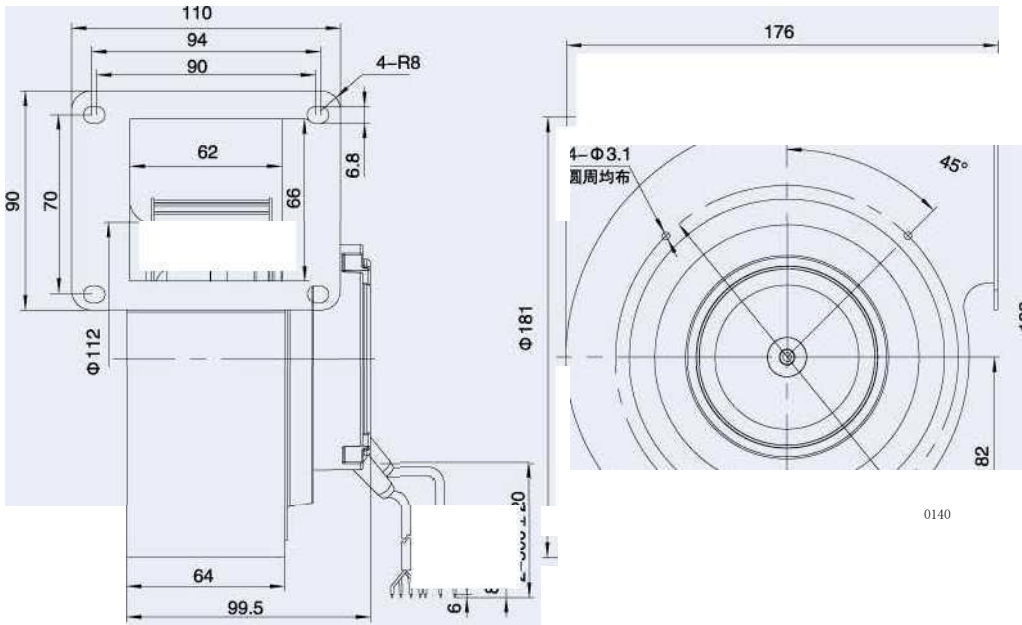
使用说明:

工作方式: S1
 绝缘等级: F 级
 环境温度: -25 右 +60*0
 防护等级: IP44

Instructions:

Operation mode: S1
 Insulation class: F
 Ambient temperature: -25°0~+60,C
 Type of protection: IP44

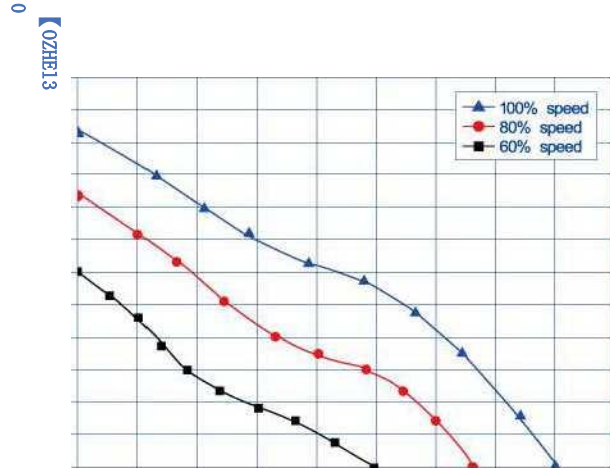
o. Dlr Q 刷	Rated voltage 额定电压 V	Operating voltage 工作电压 V	Frequency 频率 Hz	Input current 输入电流 A	Input power 输入功率 W	Rated speed 额定转速 r/min	Max Airflow 最大风量 m³/h	Static pressure 最大静压 Pa	Noise level 噪音 dB(A)	Perm. amb. temp. 环境温度 °C
EC072/25E3G01-FG133/46S1-01	230	200-277	50/60	0.3	38	1900	217	280	63	-25~+60



红线/red 蓝线/blue 棕线/brown
 黄线/yellow 白线/white
 黄绿线/yellow green

接线表 Wiring Table						
棕色 Brown	蓝色 Blue	黄色/绿色 Yellow/Green	红色 Red	蓝色 Blue	黄色 Yellow	白色 White
L	N	PE	VDC	GND	0-10VDC/PWM	FG

LU E



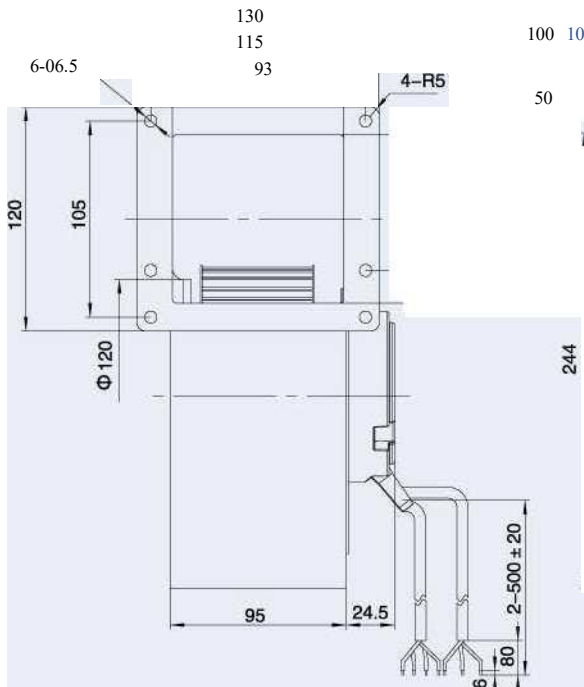
使用说明:
 工作方式: 绝缘
 等级: 环境温度:
 防护等级: -25P~+60P
 IP44

Instructions:

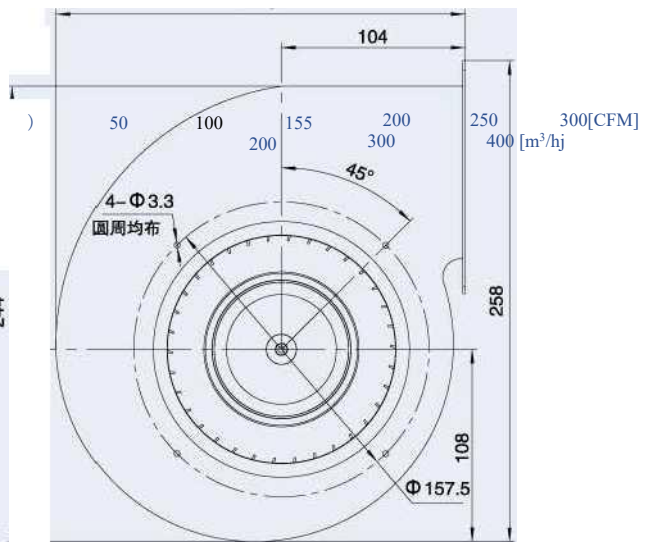
Operation mode: S1 Insulation class: F
 Ambient temperature: -25~+60 Type of protection: IP44

前倾式离心风机 Forward Centrifugal Fans 0140

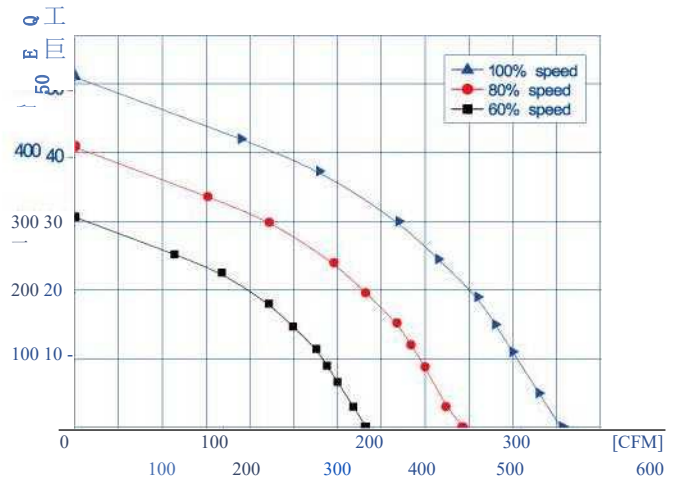
IS	Rated voltage 额定电压	Operating voltage 工作电压	Frequency 频率	Input current 输入电流	Input power 输入功率	Rated speed 额定转速	Max Air flow 最大风量	Max Static pressure 最大静压	Noise level 噪音	Perm. amb. temp. 环境温度
	V	V	Hz	A	W	r/min	m³/h	Pa	dB(A)	°C
EC072/25E3G01-FG140/60S1-01	230	200-277	50/60	<0.6	70	1800	470	320	68	-26+60



红线/red 蓝线/blue 棕线/brown
 线/blue 黄线/yellow
 黄线/yellow 黄绿线/yellow green



接线表 Wiring Table						
棕色 Brown	蓝色 Blue	黄色/绿色 Yellow/Green	红色 Red	蓝色 Blue	黄色 Yellow	白色 White
L	N	PE	VDC	GND	0-10VDC/PWM	FG



使用说明:

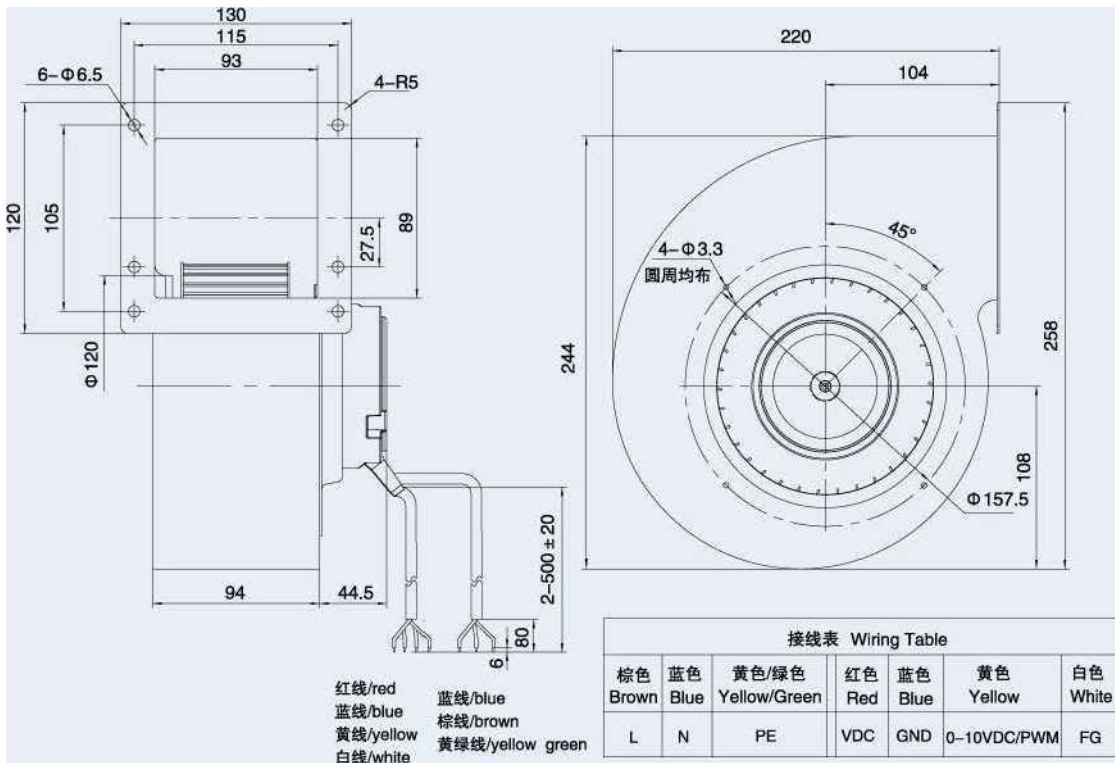
工作方式: S1
 绝缘等级: F级
 环境温度: -25°C~+60°C
 防护等级: IP44

Instructions:

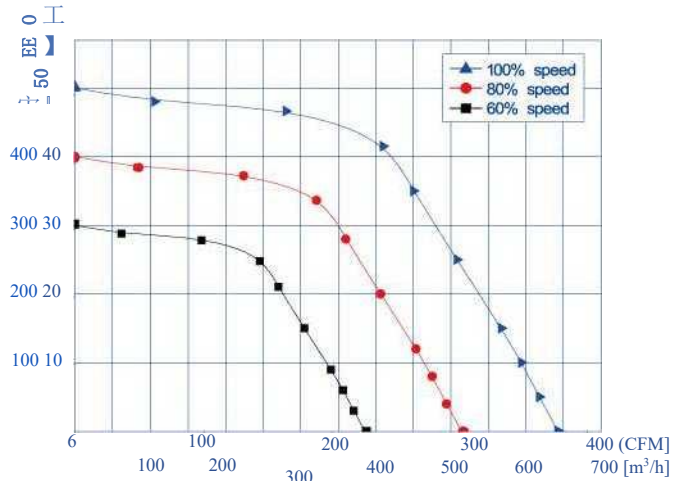
Operation mode: S1
 Insulation class: F
 Ambient temperature: -25°C ~ +60°C
 Type of protection: IP44

Q, Qr, Q 刷	Rated voltage 额定电压	Operating voltage 工作电压	Frequency 频率	Input current 输入电流	Input power 输入功率	Rated speed 额定转速	Max Airflow 最大风量	Max Static pressure 最大静压	Noise level 噪音	Perm. amb. temp. 环境温度
	V	V	Hz	A	W	r/min	m³/h	Pa	dB(A)	C
EC092/25E3G01-FG140/60S1 -01	230	200-277	50/60	S0.8	75	2150	550	520	68	-25~+60

0 LU



EC 前倾式离心风机 Forward Centrifugal Fans 0160



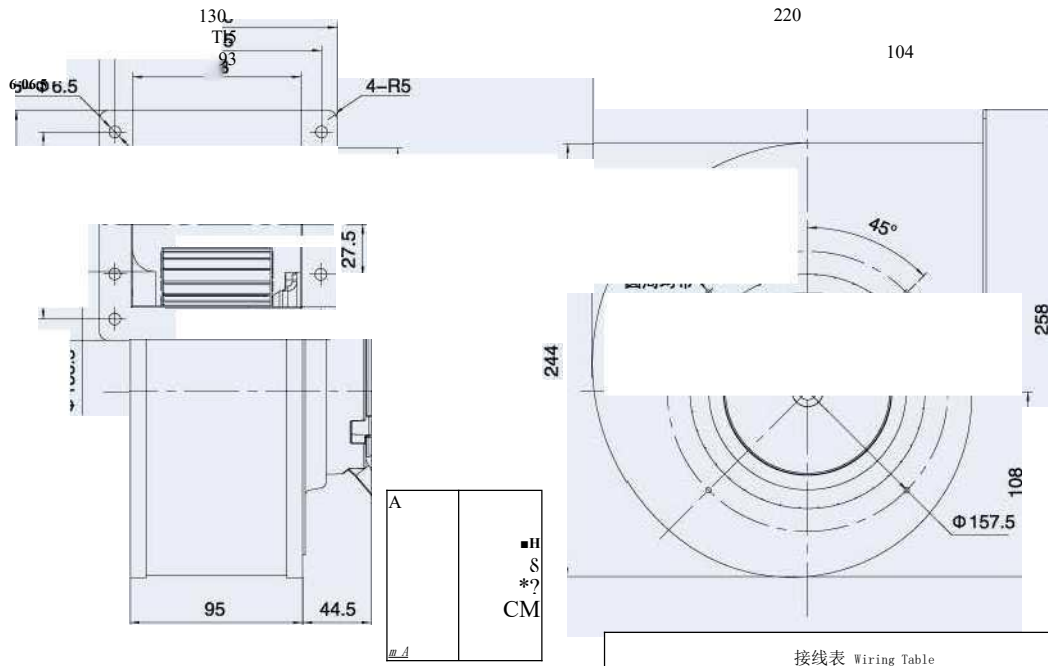
使用说明： 工作方式：
S1 绝缘等级：F 级 环境温度：
-25P~+60P 防护等级：
IP44

Instructions:

Operation mode: S1 Insulation class: F
Ambient temperature: -25t~+60t Type of protection: IP44

S
U
J
E
L
U
S

品牌	Rated voltage 额定电压	Operating voltage 工作电压	Frequency 频率	Input current 输入电流	Input power 输入功率	Rated speed 额定转速	Max Air flow 最大风量	Max Static pressure 最大静压	Noise level 噪音	Perm.amb.temp. 环境温度
	V	V	Hz	A	W	r/min	m³/h	Pa	dB(A)	C
EC092/25E3G01-FG160/62S1 -01	230	200-277	50/60	<1.3	175	2140	640	450	70	-25~+60

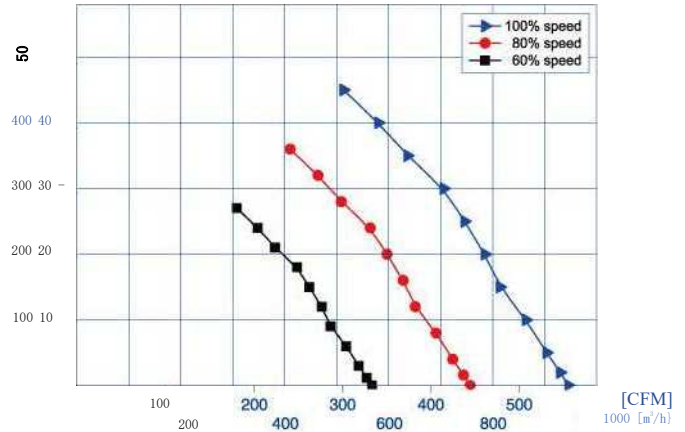


A	■H S *2 CM
---	---------------------

红线/red 蓝线/blue 棕线/brown
线/blue 黄线/yellow 黄绿线/yellow green
/yellow 白线/white

接线表 Wiring Table						
棕色	蓝色	黄色/绿色	红色	蓝色	黄色	白色
Brown	Blue	Yellow/Green	Red	Blue	Yellow	White
L	N	PE	VDC	GND	0-10VDC/PWM	FG

EC 前倾式离心风机 Forward Centrifugal Fans 0180



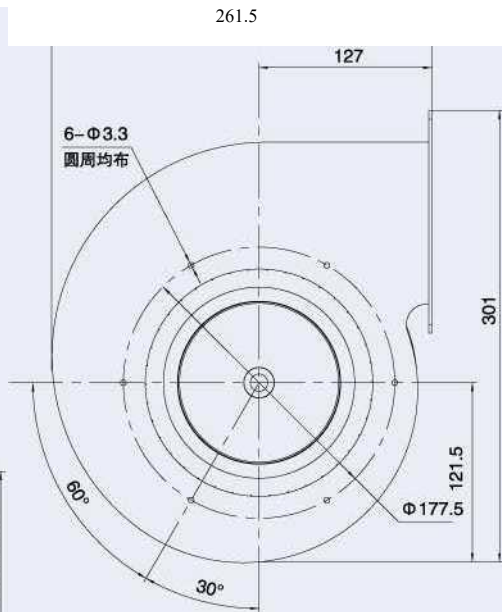
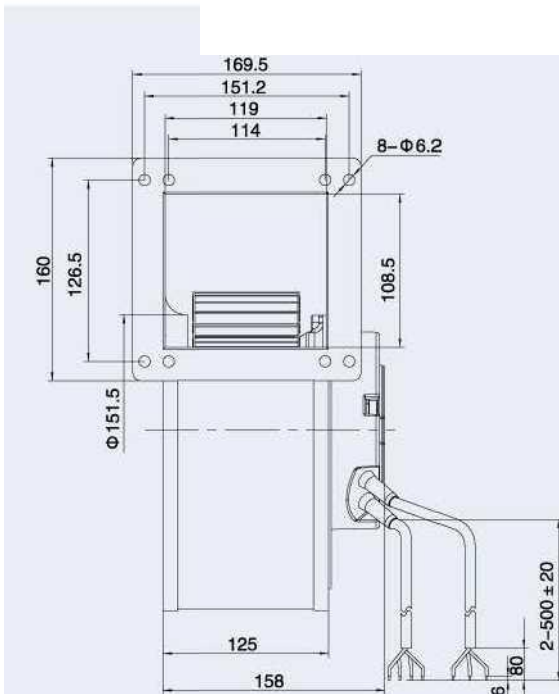
使用说明:

工作方式: 绝缘
等级: 环境等级 -25~+60
度: 防护等级: IP44

Instructions:

Operation mode: S1
Insulation class: F
Ambient temperature: -25~+60*0 Type
of protection: IP44

Model	Rated voltage 额定电压	Operating voltage 工作电压	Frequency 频率	Input current 输入电流	Input power 输入功率	Rated speed 额定转速	Max Airflow 最大风量	Max Static pressure 最大静压	Noise level 噪音	Perm. amb. temp. 环境温度
	V	V	Hz	A	W	r/min	m³/h	Pa	dB(A)	C
EC092/25E3G01-FG180/92S1-01	230	200-277	50/60	~2	162	1550	850	550	65	-25~+60

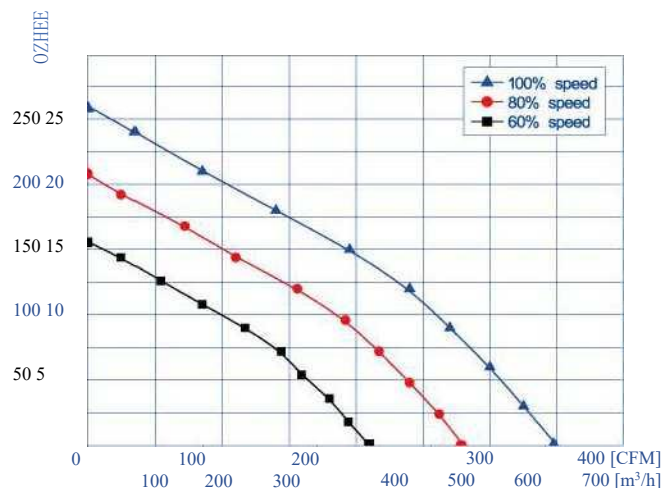


红线/red 蓝线/blue
黄线/yellow 棕线/brown
白线/white 黄绿线/yellow green

棕色 Brown	蓝色 Blue	黄色/绿色 Yellow/Green	红色 Red	蓝色 Blue	黄色 Yellow	白色 White
L	N	PE	VDC	GND	0-10VDC/PWM	FG

EC系列 EC SERIES

EC 前倾式离心风机 Forward Centrifugal Fans 0133



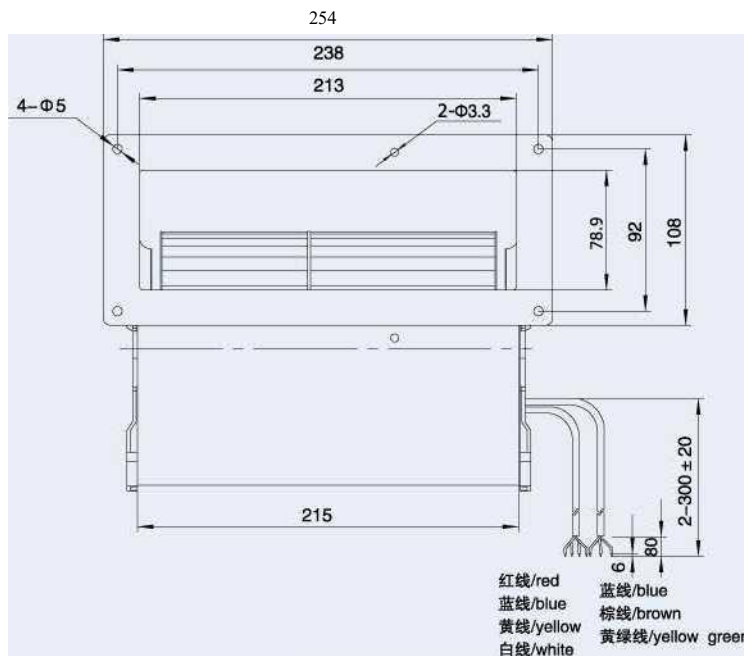
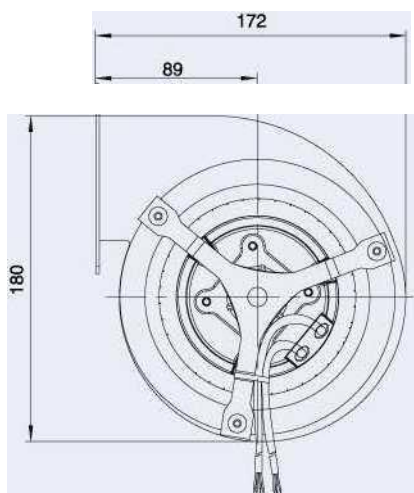
使用说明:

工作方式: S1 绝缘等级: F 级
 环境温度: -25°C~+60°C
 防护等级: IP44

Instructions:

Operation mode: S1
 Insulation class: F
 Ambient temperature:
 Type of protection: IP44

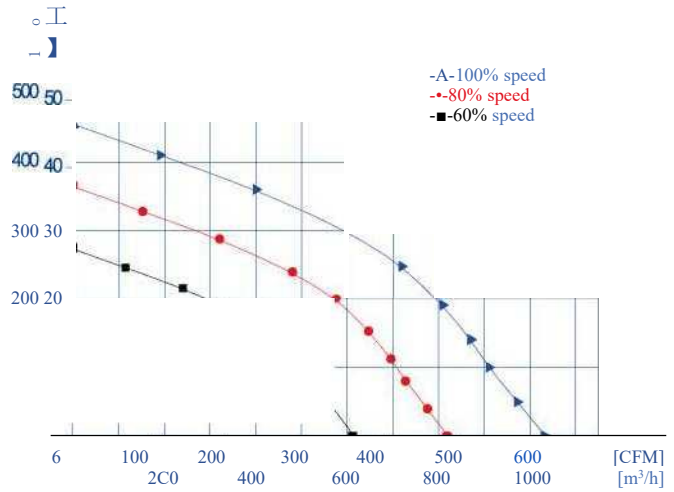
	额定电压 Rated voltage 压	工作电压 Operating voltage 作电压	频率 Frequency 率	输入电流 Input current 输入电 流	输入功率 Input power 输入功 率	额定转速 Rated speed 额定转 速	最大风量 Max Airflow 最大风 量	最大静压 Max Static pressure 最大静压	噪音 Noise level 噪音	环境温度 Perm. amb. temp. 环境温 度
	V	V	Hz	A	W	r/min	m³/h	Pa	dB(A)	°C
EC072/25E3G01-FD133/190S1 -01	230	200-277	50/60	<0.8	100	1580	700	260	64	-25~+60



备注: 控制板可内置或外置;转速和风量可按客户需求调整

Note: -External controller is available
 -Speed and air flow can be customized

前倾式离心风机 Forward Centrifugal Fans 0146



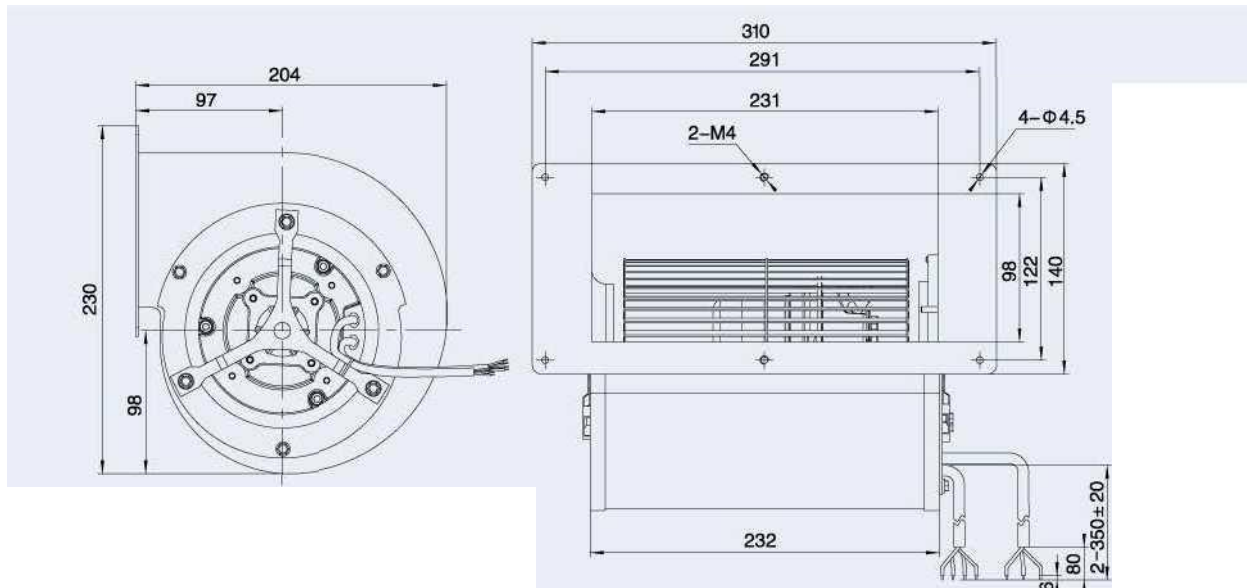
使用说明:

工作方式: S1
 绝缘等级: F级
 环境温度: -25' 0~+60' 0
 防护等级: IP44

Instructio

Operation mode: S1
 Insulation class: F
 Ambient temperature:
 Type of protection: IP44

型号	额定电压	工作电压	频率	输入电流	输入功率	转速	最大风量	最大静压	噪音	环境温度
Model	Rated voltage	Operating voltage	Frequency	Input current	Input power	r/min	Max Airflow	Max Static pressure	Noise level	Perm. amb. temp.
	V	V	Hz	A	W		m³/h	Pa	dB(A)	C
EC092/25E3G01-FD146/190S1-01	230	200-277	50/60	M1.3	171	1900	1020	450	72	-25~+60



红线/red 蓝线/blue
 /blue 黄线/blue
 /yellow 棕线/brown 黄绿线/yellow green
 /white

棕色	蓝色	黄色/绿色	红色	蓝色	白色
Brown	Blue	Yellow/Green	Red	Blue	White
L	N	PE	VDC	GND	0-10VDC/PWM
					FG

备注: 控制板可内置或外置;转速和风量可按客户需求调整

Note: -External controller is available
 -Speed and air flow can be customized

EC系列 EC SERIES

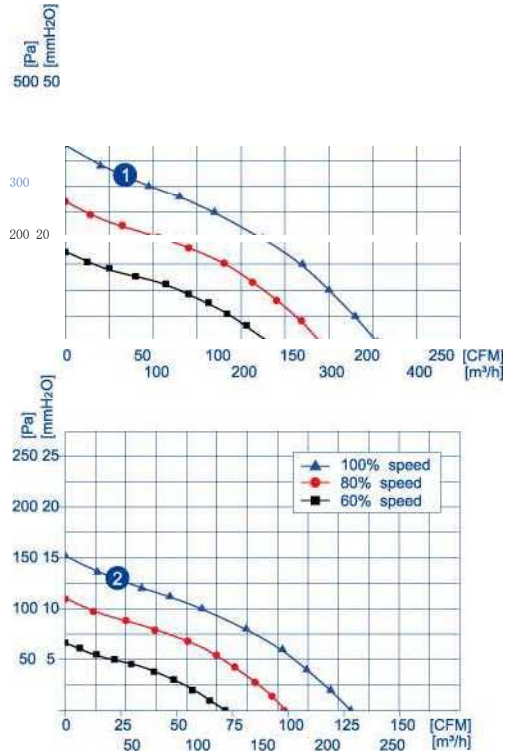


使用说明:

工作方式: S1
 绝缘等级: F级
 环境温度: -25°C~+60°C
 防护等级: IP42

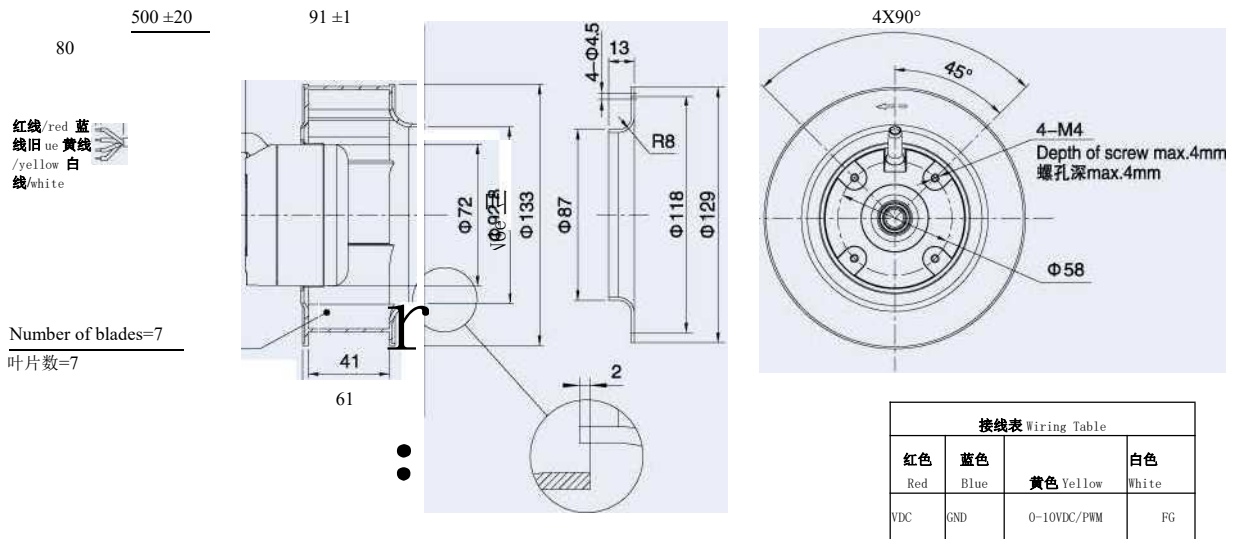
Instructions:

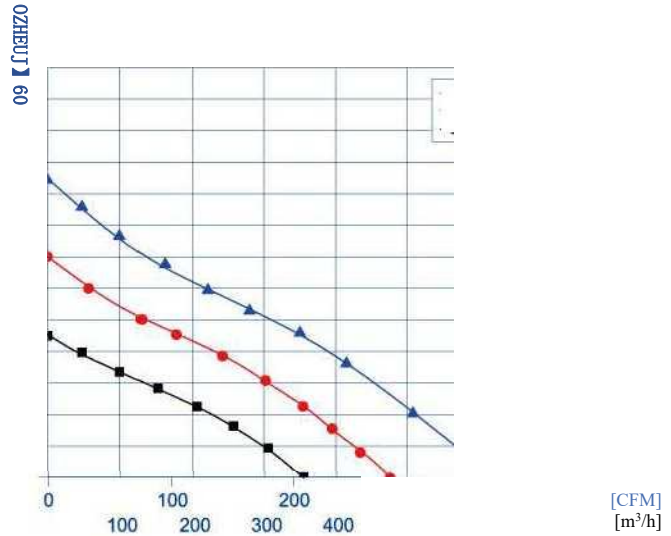
Operation mode: S1
 Insulation class: F
 Ambient temperature: -25°C~+60°C
 Type of protection: IP42



DC 后倾式离心风机 Backward Centrifugal Fans ① 133

型号	额定电压	工作电压	输入电流	输入功率	额定转速	最大风量	最大静压	噪音	环境温度	认证
	VDC	VDC	A	W	r/min	m³/h	Pa	dB(A)	-25~+60	UL
DC072/14C3G01-B133/41P1-01	48	36-61	W0.77	30	3900	360	360	63	-25~+60	UL
DC072/14C3G01-B133/41P1-02	48	36-61	<0.23	10	2500	220	150	53	-25~+60	UL
DC072/14B3G01-B133/41P1-01	24	16-28	W1.4	30	3900	360	360	63	-25~+60	UL
DC072/14B3G01-B133/41P1-02	24	16-28	W0.45	10	2500	220	150	53	-25~+60	UL





DC 后倾式离心风机 Backward Centrifugal Fans 0190

使用说明:

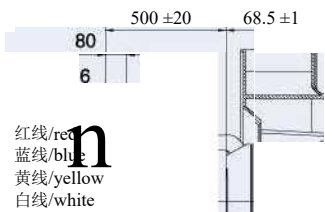
工作方式: S1
 绝缘等级: F 级
 环境温度: -25°C~+60°C
 防护等级: IP42

Instructions:

Operation mode: S1
 Insulation class: F
 Ambient temperature: -25°C~+60°C Type of protection: IP42

D/P 型号	Rated voltage 额定电压 VDC	Operating voltage 工作电压 VDC	Input current 输入电流 A	Input power 输入功率 W	Rated speed 额定转速 r/min	Max Airflow 最大风量 m³/h	Max static pressure 最大静压 Pa	Noise level 噪音 dB(A)	Perm. amb. temp. 环境温度 °C
DC072/25C3G01-B190/44P1-01	48	36-61	1.2	51	2950	620	470	68	-25~+60
DC072/25B3G01-B190/44P1-01	24	16-28	2.4	51	2950	620	470	68	-25~+60

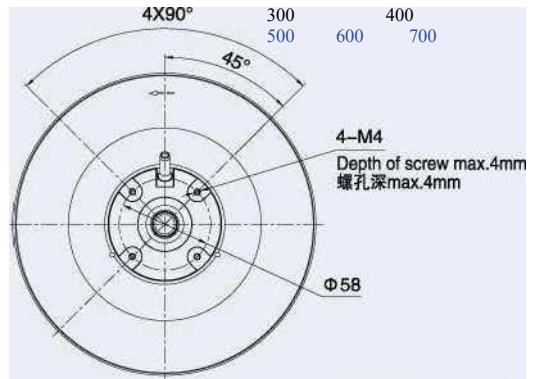
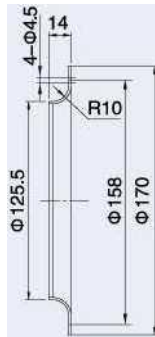
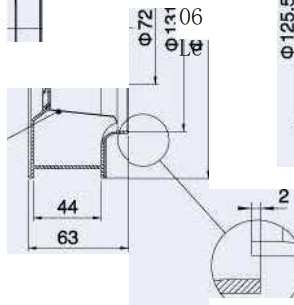
100 10



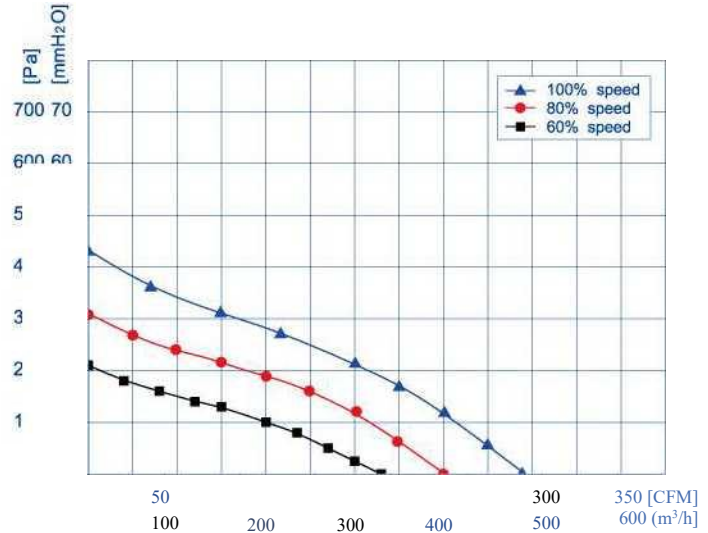
红线/red
 蓝线/blue
 黄线/yellow
 白线/white

r

Number of blades=7
 匝数



红色 Red	蓝色 Blue	黄色 Yellow	白色 White
VDC	GND	0-10VDC/PWM	FG



DC 后倾式离心风机 Backward Centrifugal Fans 0190

使用说明:

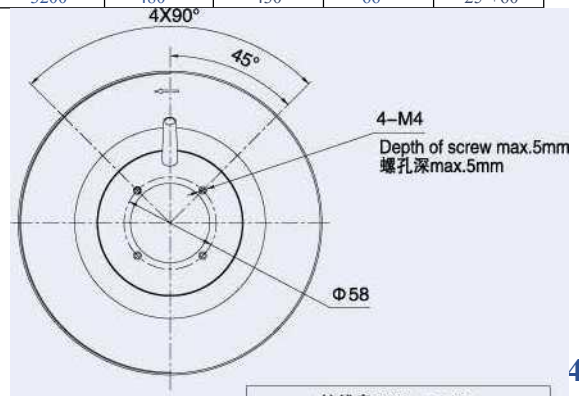
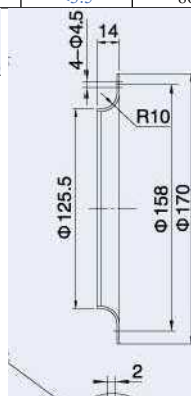
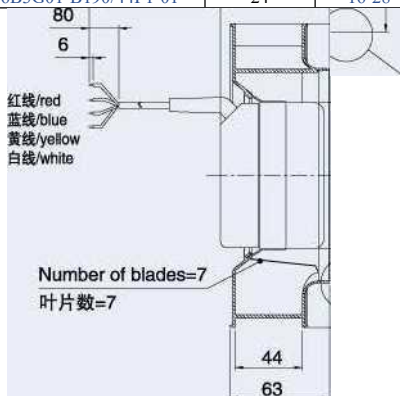
工作方式: 绝缘
 等级: 环境温度 -25~+60*[^]
 度: 防护等级 IP42

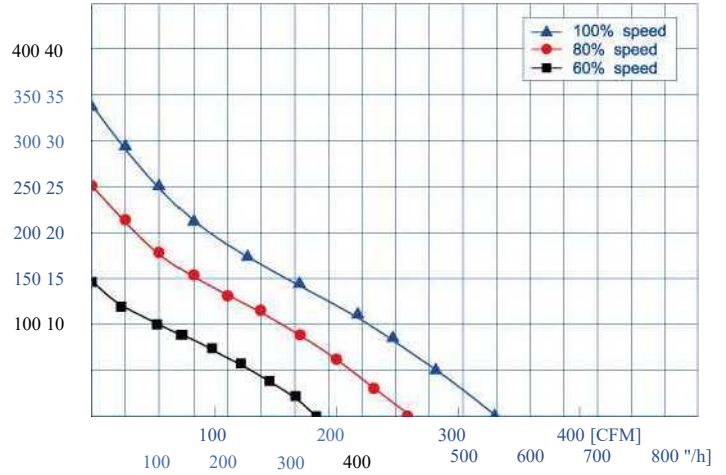
Instructions:

Operation mode: S1
 Insulation class: F
 Ambient temperature: -25°C~+60°C Type of protection: IP42

600	60
500	50
400	40
300	30
200	20
100	10

Rated voltage 额定电压	Operating voltage 工作电压	Input current 输入电流	Input power 输入功率	Rated speed 额定转速	Max Air flow 最大风量	Max Static pressure 最大静压	Noise level 噪音	Perm. amb. temp. 环境温度	
VDC	VDC	A	W	r/min	m³/h	Pa	dB(A)	*0	
DC092/16C3G01-B190/44P1-01	48	36-61	W1.9	80	3200	480	430	66	-25~+60
DC092/16B3G01-B190/44P1-01	24	16-28	△3.5	80	3200	480	430	66	-25~+60

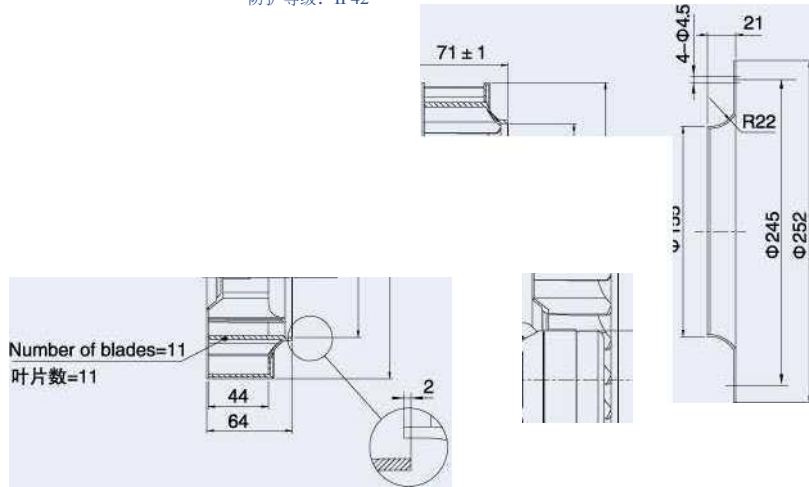
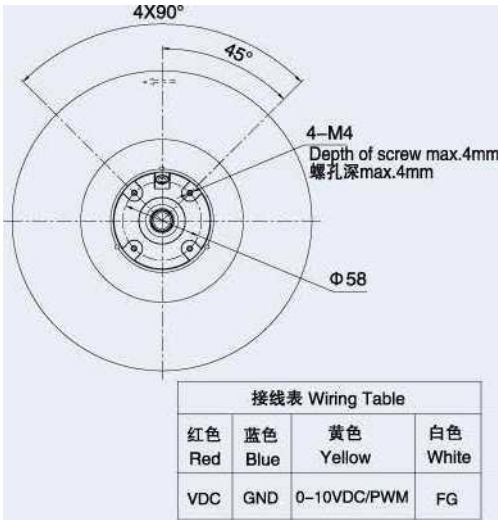




DC 后倾式离心风机 Backward Centrifugal Fans 0220

使用说明:

工作方式: S1
 绝缘等级: F 级
 环境温度: -25*0-4.60*0
 防护等级: IP42



Rated voltage 额定电压	Operating voltage 工作电压	Input current 输入电流	Input power 输入功率	Rated speed 额定转速	Max Air flow 最大风量	Max Static pressure 最大静压	Noise level 噪音	Perm.amb.temp. 环境温度
--------------------	------------------------	--------------------	------------------	------------------	-------------------	--------------------------	----------------	---------------------

Instructions:

Operation mode: S1
 Insulation class: F
 Ambient temperature: -25~+60*0

	VDC	VDC	A	W	r/min	m ³ /h	Pa	dB(A)	°C
DC072/25C3G01-B220/44P1-01	48	36-61	W1.35	60	2500	600	320	65	-25~+60
DC072/25B3G01-B220/44P1-01	24	16-28	W2.7	60	2500	600	320	65	-25~+60

500±20

80

85

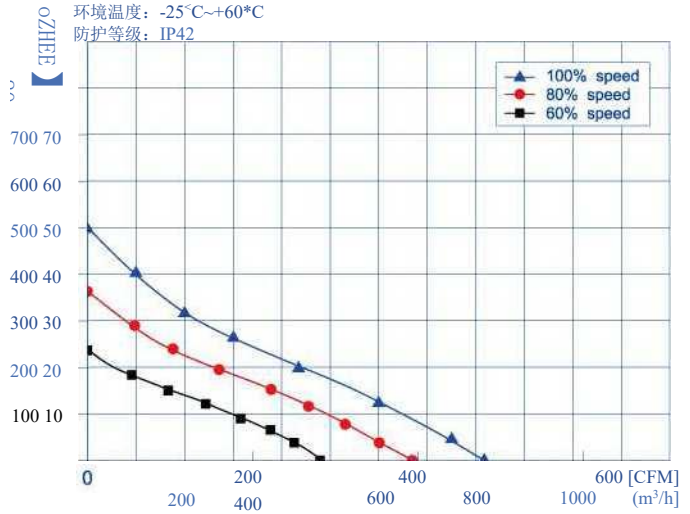
DC 后倾式离心风机 Backward Centrifugal Fans 0220

CW 0220 20



使用说明:

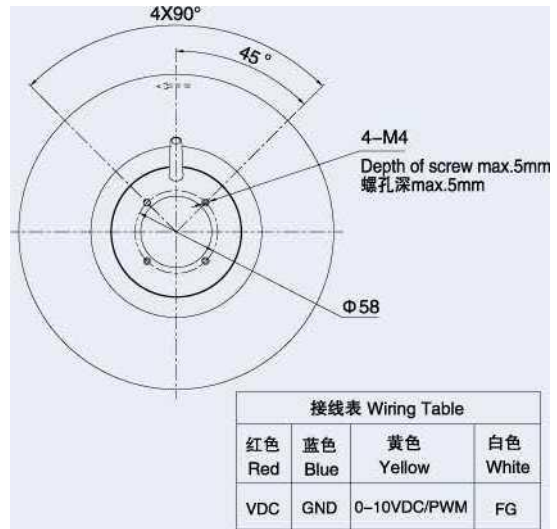
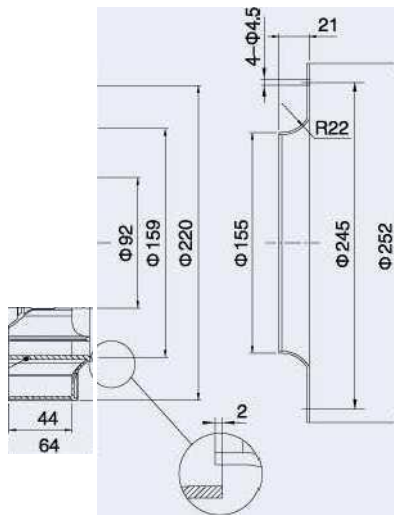
工作方式: S1
 绝缘等级: F 级
 环境温度: -25°C~+60°C
 防护等级: IP42



Instructions:

Operation mode: S1
 Insulation class: F
 Ambient temperature: -25*0+60*0

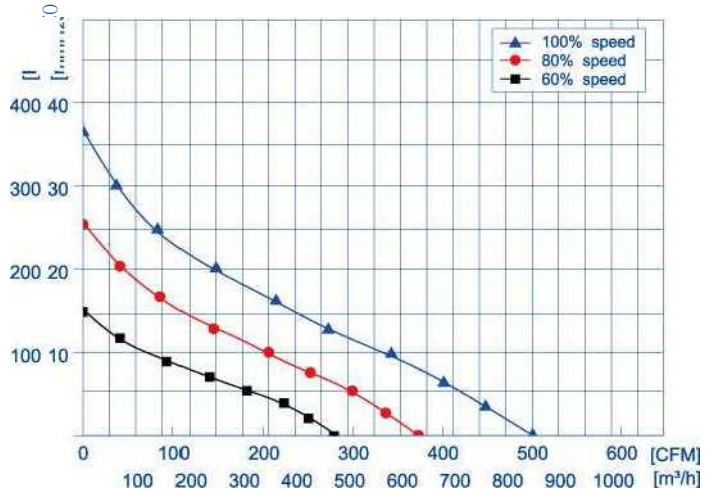
500 ±20
 6
 紅粉 red
 藍加 blue
 黃初 yellow
 白线 white



Type of protection: IP42

80	71 ±1	Rated voltage 额定电压	Operating voltage 工作电压	Input current 输入电流	Input power 输入功率	Rated speed 额定转速	Max Airflow	Max Static pressure 最大静压	Noise level 噪音	Perm. amb. temp. 环境温度
		VDC	VDC	A	W	r/min	m ³ /h	Pa	dB(A)	°C

DC092/16C3G01-B220/44P1-01	48	36-61	W2.5	110	3100	800	500	72	-25-+60
DC092/16B3G01-B220/44P1-01	24	16-28	W5.2	110	3100	800	500	72	-25-+60



DC 后倾式离心风机 Backward Centrifugal Fans 0225

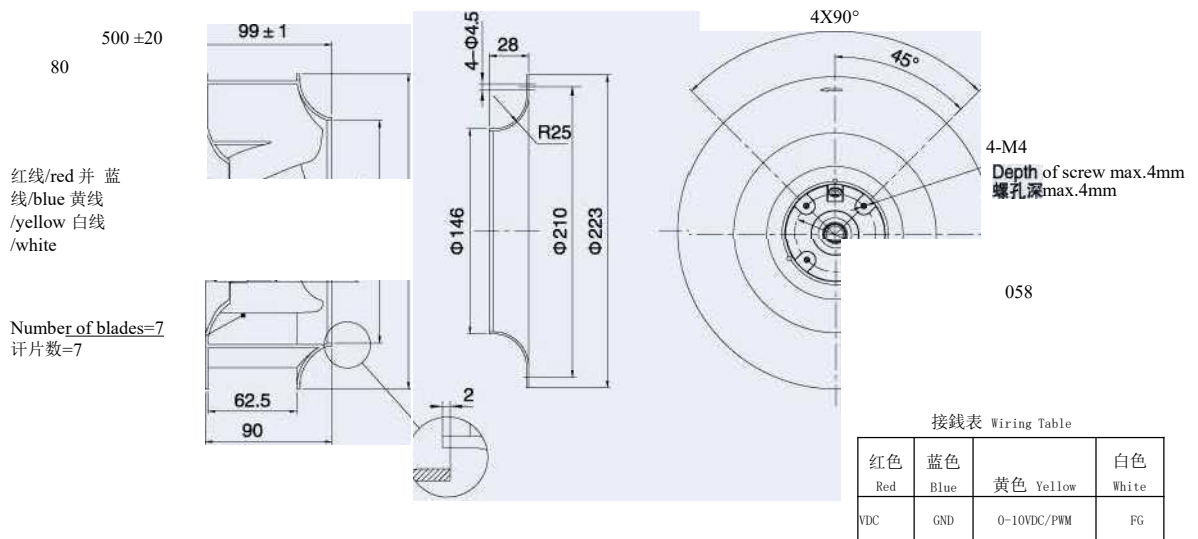
使用说明:

工作方式: S1
 绝缘等级: F级
 环境温度: -25*O~+60P
 防护等级: IP42

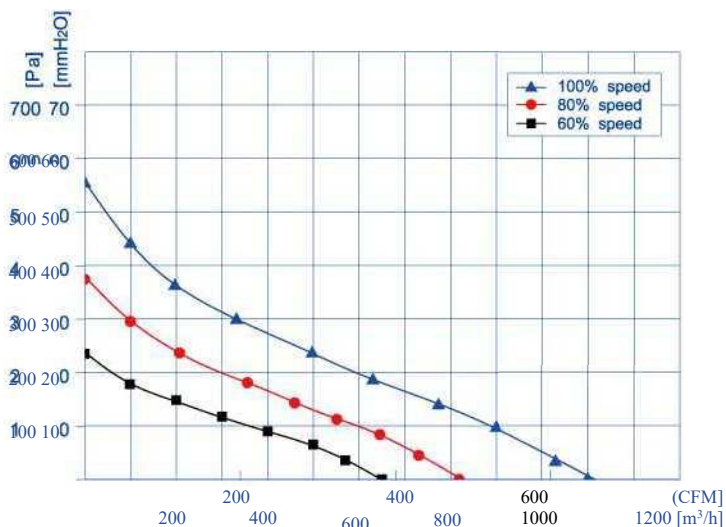
Instructions:

Operation mode: S1
 Insulation class: F
 Ambient temperature: -25X)+60*C Type of protection: IP42

型号 oip 姦	额定电压	工作电压	输入电流	输入功率	额定转速	最大风量	Max Static pressure	Noise level	Perm. amb. temp.
	VDC	VDC	A	W	r/min	m³/h	Pa	dB(A)	环境温度
DC072/25C3G01-B225/62P1-01	48	36-61	W1.25	55	2000	850	350	65	-25-+60
DC072/25B3G01-B225/62P1-01	24	16-28	W2.5	55	2000	850	350	65	-25-+60



DC 后倾式离心风机 Backward Centrifugal Fans 0225

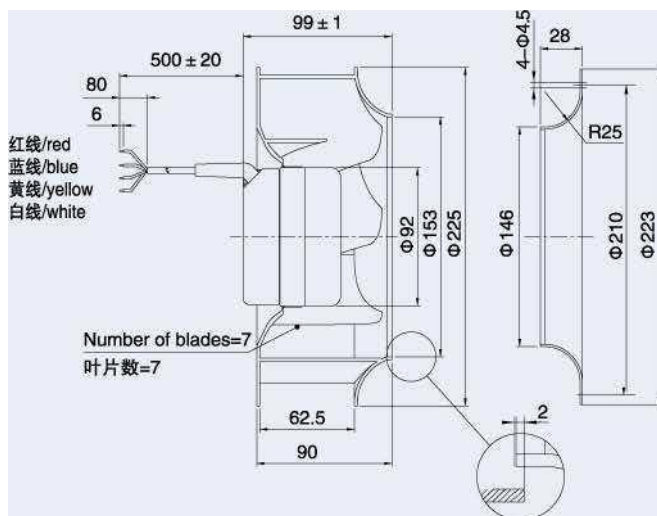


使用说明:

工作方式: S1
 绝缘等级: F 级
 环境温度: -25°C~+60P
 防护等级: IP42

Instructions:

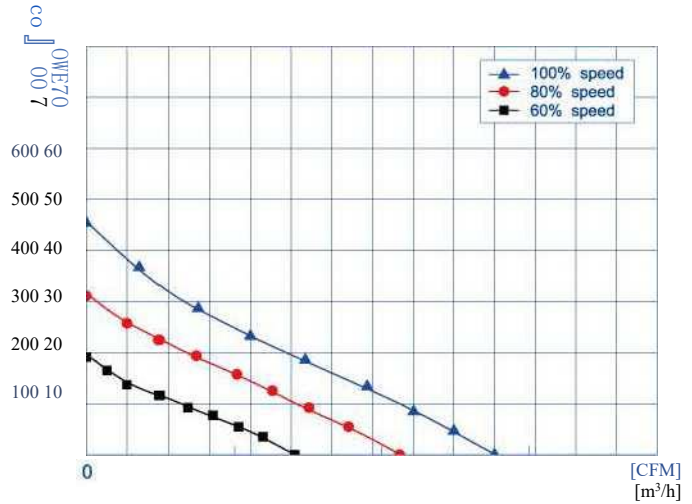
Operation mode: S1
 Insulation class: F
 Ambient temperature: -25, ~+60° Type of



protection: IP42

参数 Parameter	额定电压 Rated voltage	工作电压 Operating voltage	输入电流 Input current	输入功率 Input power	额定转速 Rated speed	最大风量 Max Airflow	最大静压 Max Static pressure	噪音 Noise level	环境温度 Perm. amb. temp.
	VDC	VDC	A	W	r/min	m ³ /h	Pa	dB(A)	环境温度

DC092/16C3G01-B225/62P1-01	48	36-61	W1.82	95	2500	1120	550	69	-25+60
DC092/16B3G01-B225/62P1-01	24	16-28	W4.7	100	2500	1120	550	70	-25+60



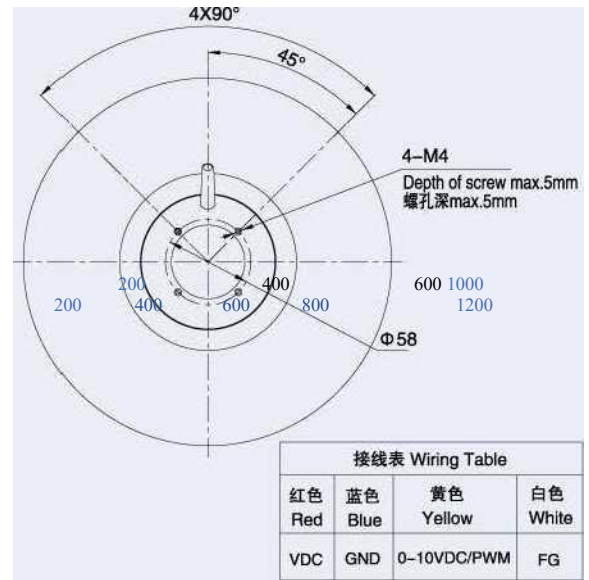
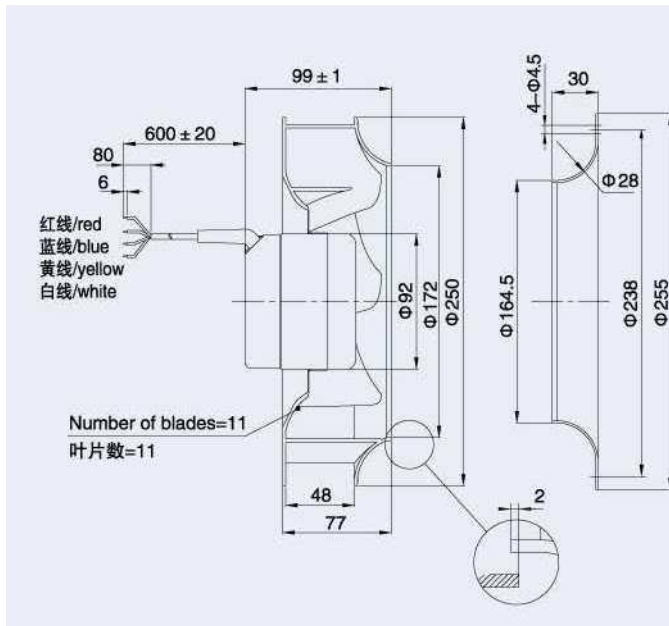
DC 后倾式离心风机 Backward Centrifugal Fans ① 250

使用说明:

工作方式: S1
 绝缘等级: F级
 环境温度: -25°C~+60P
 防护等级: IP42

Instructions:

Operation mode: S1
 Insulation class: F
 Ambient temperature: -25*0~+60*0 Type of

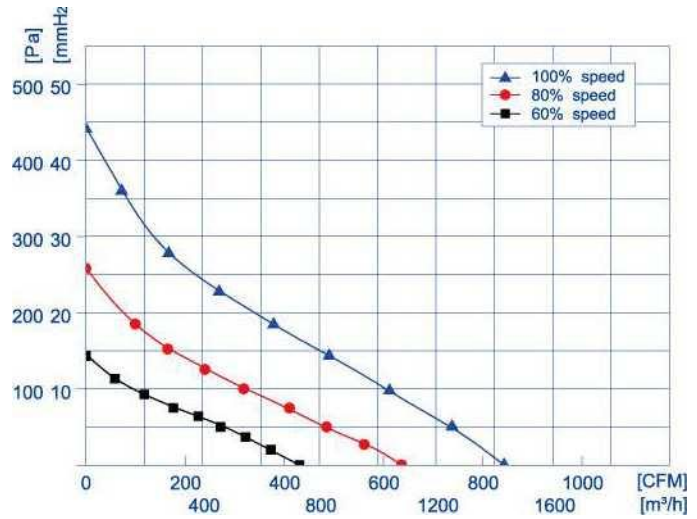


protection: IP42

D/P	Rated voltage 额定电压 VDC	Operating voltage 工作电压 VDC	Input current 输入电流 A	Input power 输入功率 W	Rated speed 额定转速 r/min	Max Air flow 最大风量 m ³ /h	Max Static pressure 最大静压 Pa	Noise level 噪音 dB(A)	Perm.amb.temp. 环境温度 °C
DC092/25C3G01-B250/48S1-01	48	36-61	W2.16	100	2600	1000	450	72	-25~+60

DC092/25B3G01-B250/48S1-01	24	16-28	W4.6	100	2600	1000	450	72	-25-+60
----------------------------	----	-------	------	-----	------	------	-----	----	---------

DC 后倾式离心风机 Backward Centrifugal Fans 0280



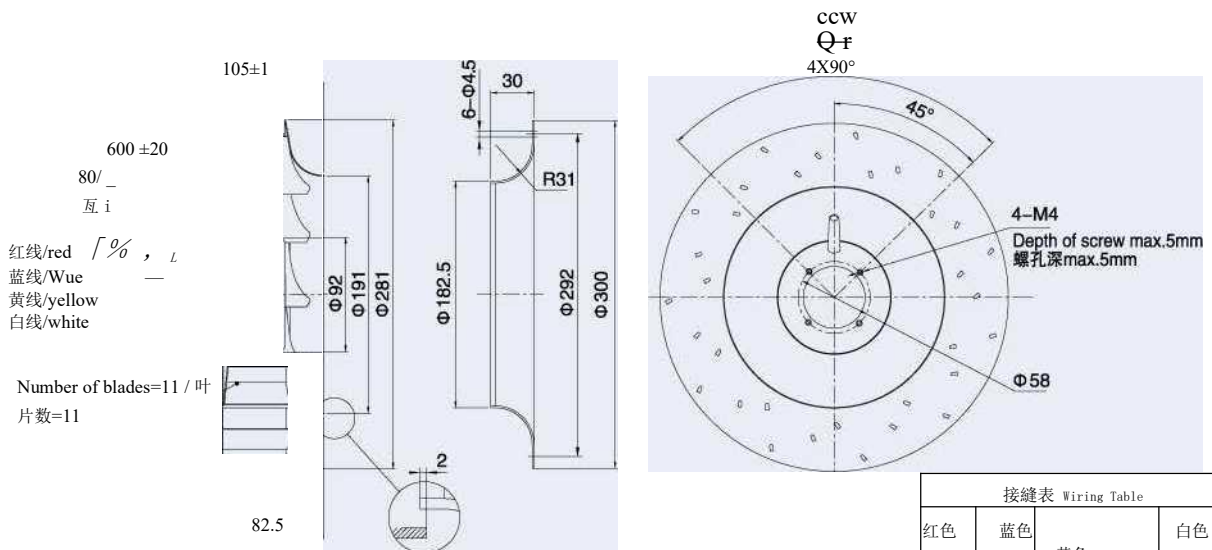
使用说明:

工作方式: S1
 绝缘等级: F级
 环境温度: -25° 0~60°
 防护等级: IP42

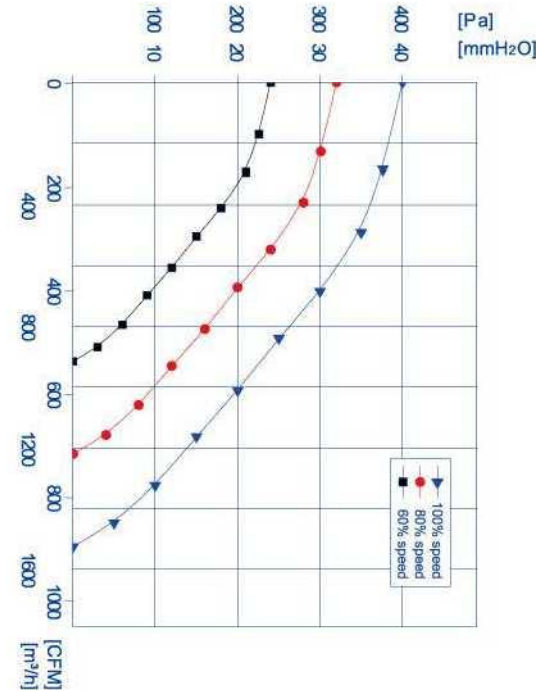
Instructions:

Operation mode: S1
 Insulation class: F
 Ambient temperature: -25*O+60t Type of protection: IP42

Type 产品型号	Rated voltage 额定电压	Operating voltage 工作电压	Input current 输入电流	Input power 输入功率	Rated speed 额定转速	Max Air flow 最大风量	Max Static pressure 最大静压	Noise level 噪音	Perm. amb. temp. 环境温度
	VDC	VDC	A	W	r/min	m³/h	Pa	dB(A)	°C
DC092/25C3G01-B280/50S1-01	48	36-61	W2.7	105	2200	1400	440	70	-25~+60
DC092/25B3G01-8280/50S1-01	24	16-28	W4.9	105	2200	1400	440	70	-25~+60

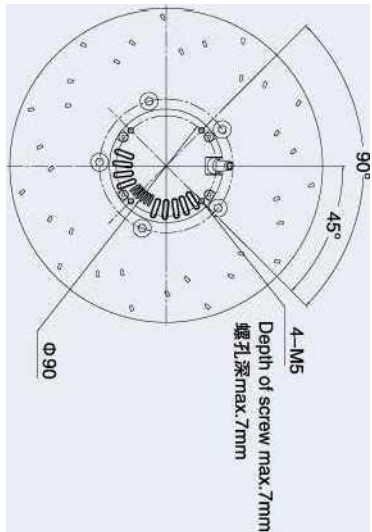
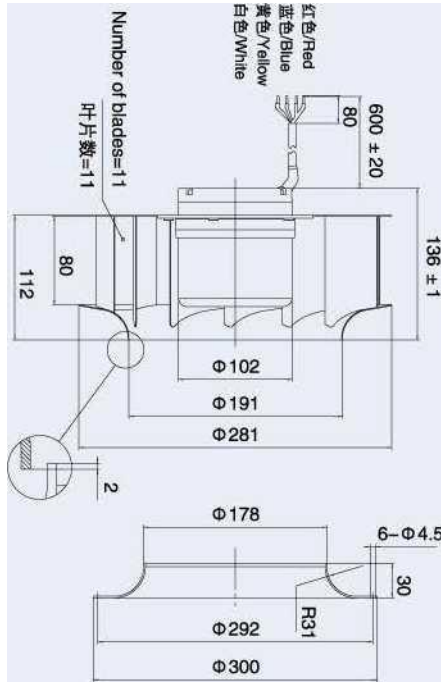


DC 系列 DC SERIES



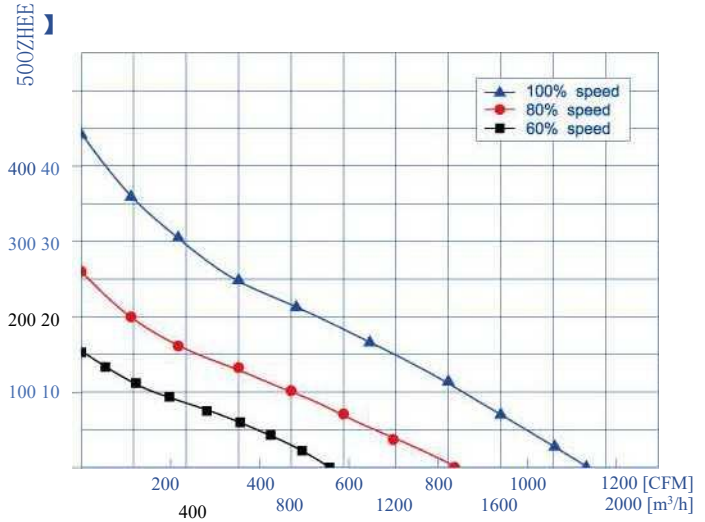
SI
F煙
— 959
: [arus-uns] □
OperaHon
mode] SI
ASB00L_1

DC102/50C3G01-B280/80S1-01	Type 产品型号
	Rated voltage 额定电压
務 1 at 8	Operating voltage 工作电压
/A 3 en	Input current 输入电流
备 w	Input power 输入功率
C D 1 g	Rated speed 额定转速
cn s	Max Air flow 最大风量
s	Max Static pressure 最大静压
史 <	Noise level 噪音
s a	Perm.amb.temp. 环境温度



3	W m	接線表 Wiring table	3 啓 a 0
?	1 M	接於油	虫辱

DC 后倾式离心风机 Backward Centrifugal Fans ① 310 IU\WEIGURnG [®]



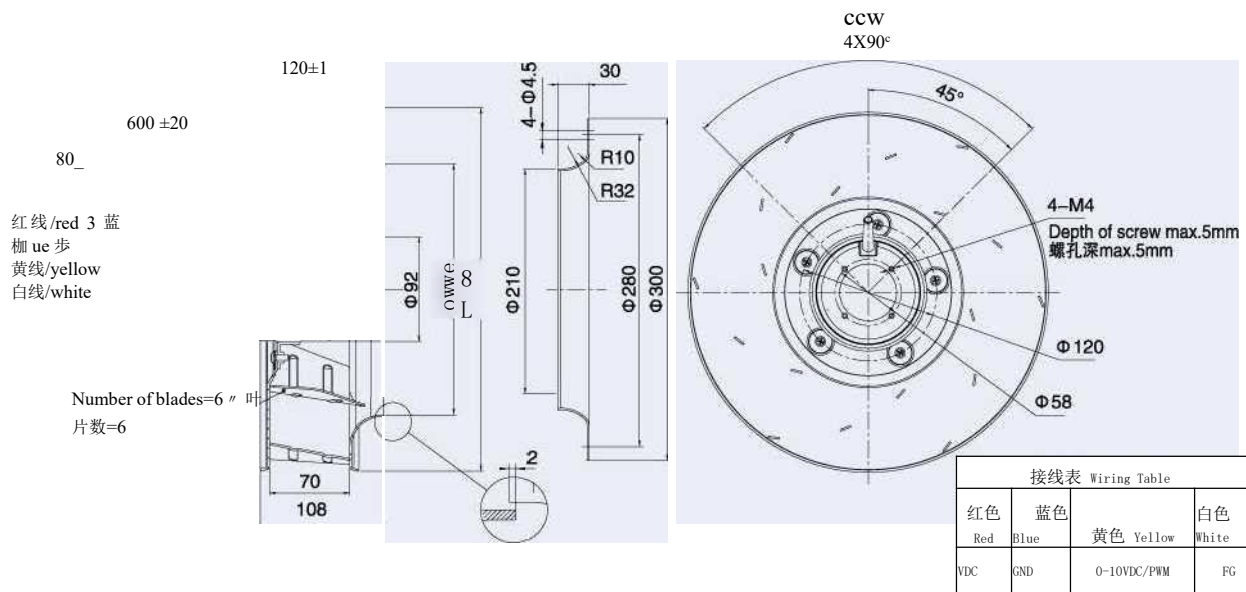
使用说明:

工作方式: S1
 绝缘等级: F 级
 环境温度: -25[^]-4-60[^]
 防护等级: IP42

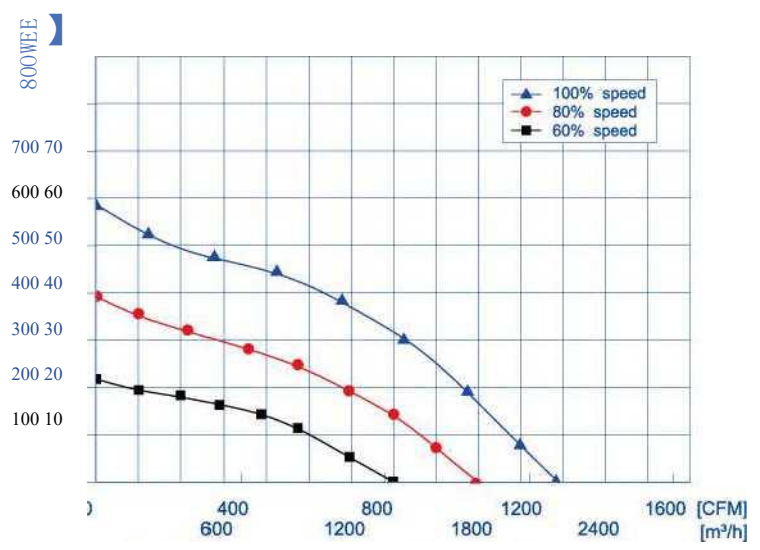
Instructions:

Operation mode: S1
 Insulation class: F
 Ambient temperature: -25t~+60ID Type of protection: IP42

	Rated voltage 额定电压	Operating voltage 工作电压	Input current 输入电流	Input power 输入功率	Rated speed 额定转速	Max Airflow 最大风信	Max Static pressure 最大静压	Noise level 噪音	Perm.amb.temp. 环境温度
	VDC	VDC	A	W	r/min	m³/h	Pa	dB(A)	
DC092/25C3G01-B310/70A1-01	48	36-61	W2.2	100	1600	1900	440	64	25~+60
DC092/25B3G01-B310/70A1-01	24	16-28	W4.2	100	1600	1900	440	64	-25~+60



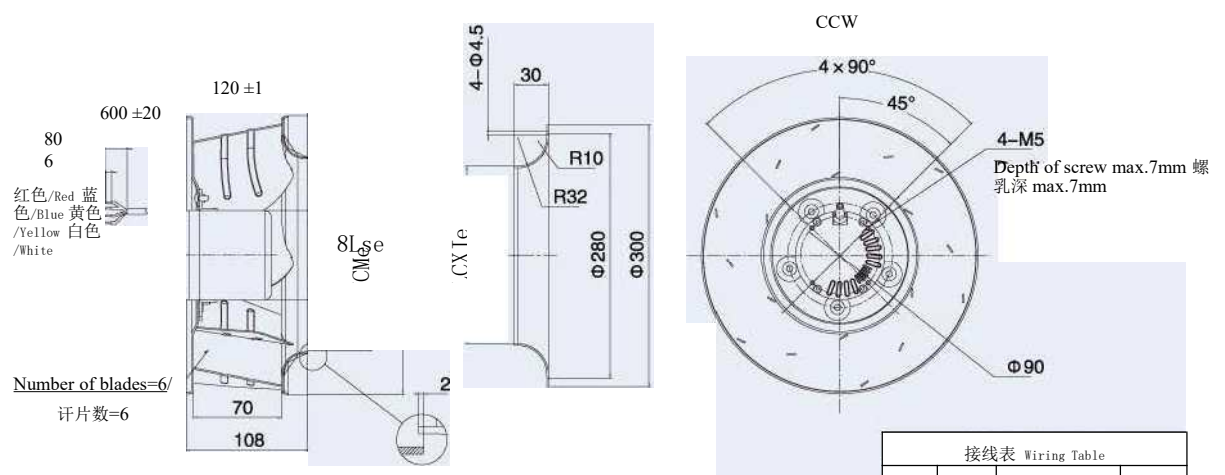
DC 后倾式离心风机 Backward Centrifugal Fans 0310



使用说明:
 工作方式: S1
 绝缘等级: F级
 环境温度: -25~+60℃
 防护等级: IP42

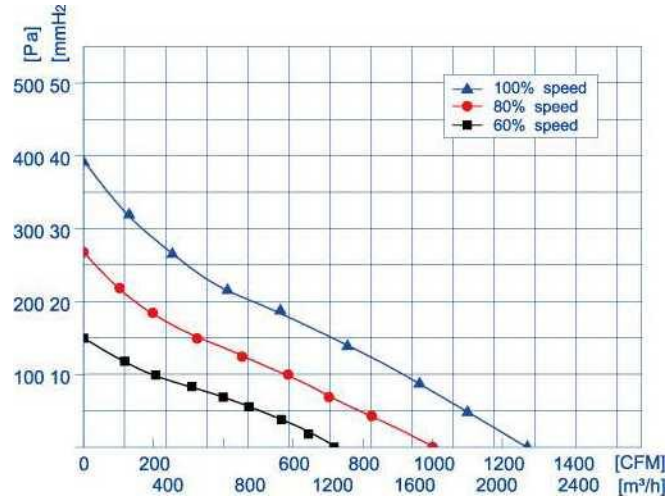
Instruction
 Operation mode: S1
 Insulation class: F
 Ambient temperature: -25~+60℃
 Type of protection: IP42

Type 产品型号	Rated voltage 额定电压	Operating voltage 工作电压	Input current 输入电流	Input power 输入功率	Rated speed 额定转速	Max Air flow 最大风量	Max Static pressure 最大静压	Noise level 噪音	Perm. amb. temp. 环境温度
	VDC	VDC	A	W	r/min	m³/h	Pa	dB(A)	℃
DC102/50C3G01-B310/70A1-01	48	36-61	≤4.0	200	2000	2200	550	71	-25~+60



红色 Red	蓝色 Blue	黄色 Yellow	白色 White
VDC	GND	0-10VDC/PWM	FG

DC 后倾式离心风机 Backward Centrifugal Fans 0310



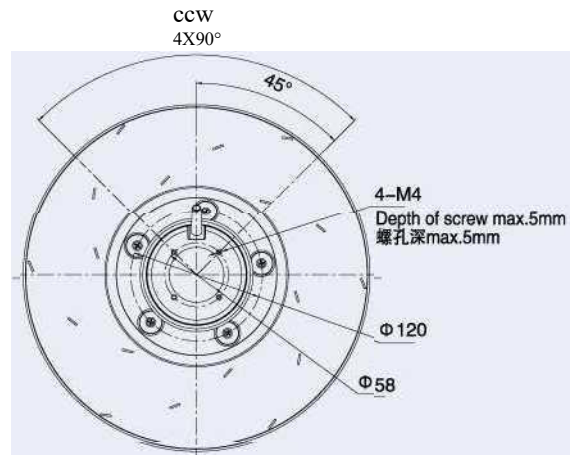
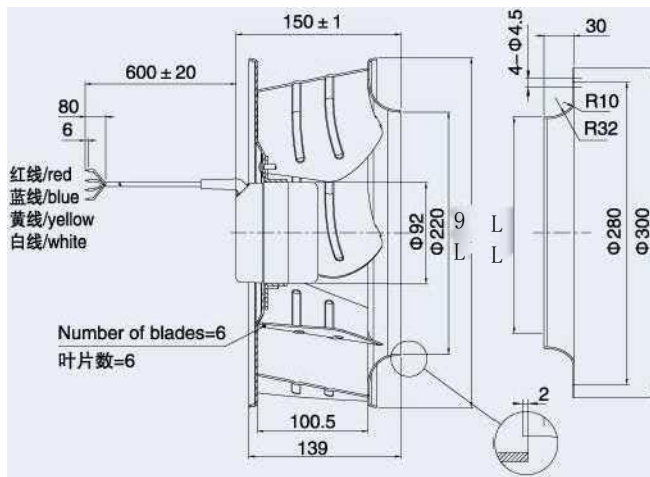
使用说明:

工作方式: S1
 绝缘等级: F级
 环境温度: -25~+60*0
 防护等级: IP42

Instructions:

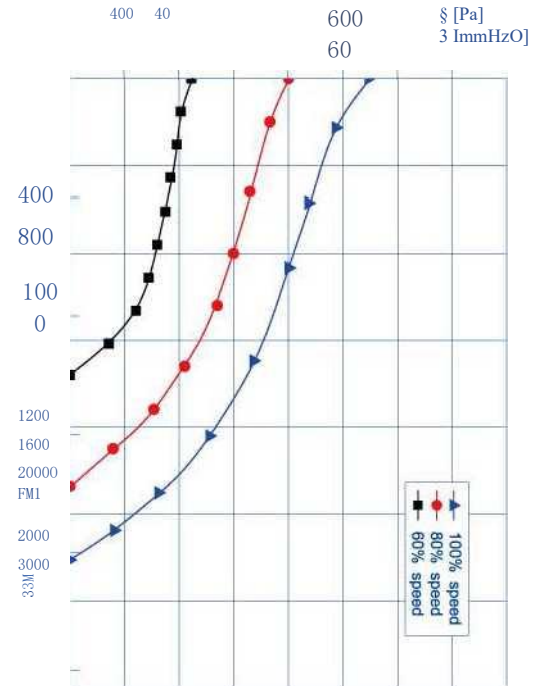
Operation mode: S1
 Insulation class: F
 Ambient temperature: -25~+60°
 Type of protection: IP42

S. og	Rated voltage 额定电压	Operating voltage 工作电压	Input current 输入电流	Input power 输入功率	Rated speed 额定转速	Max Air flow 最大风量	Max Static pressure 最大静压	Noise level 噪音	Perm. amb. temp. 环境温度
	VDC	VDC	A	W	r/min	m³/h	Pa	dB(A)	-25~+60
DC092/25C3G01-B310/100A1-01	48	36-61	W2.77	120	1600	2300	400	70	-25~+60
DC092/25B3G01-B310/100A1-01	24	16-28	W5.5	120	1600	2300	400	70	-25~+60

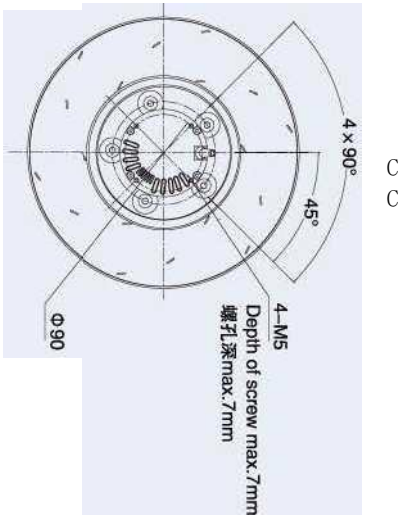
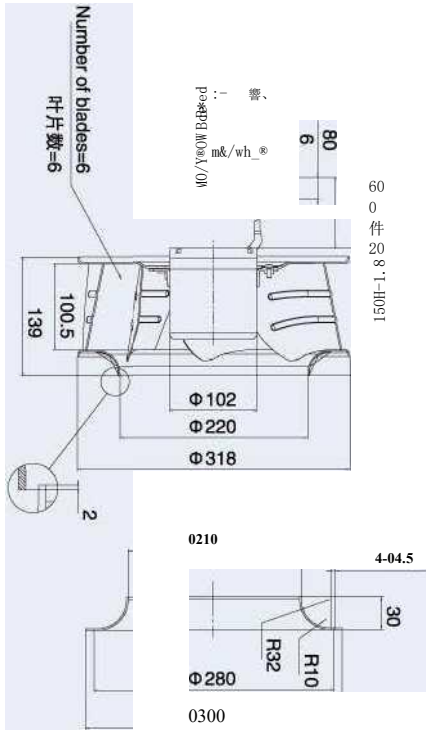


接线表 Wiring Table			
红色 Red	蓝色 Blue	黄色 Yellow	白色 White
VDC	GND	0-10VDC/PWM	FG

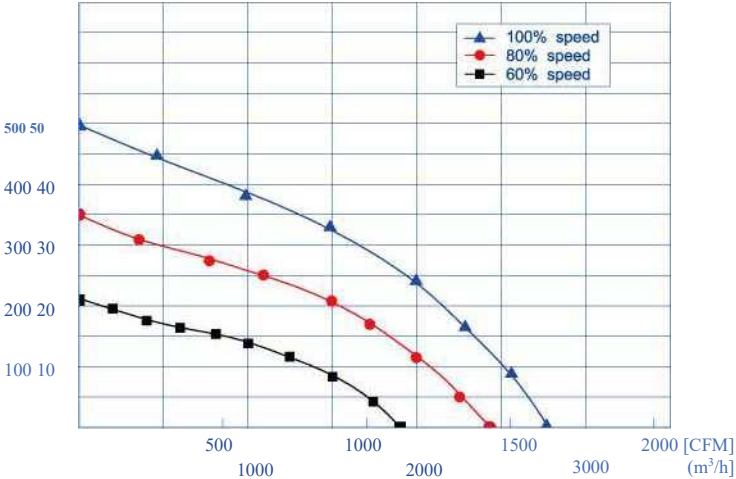
DC 系列 DC SERIES



DC102/50C3G01-B310/100A1-01	Type 产品型号
100	Rated voltage 额定电压
100	Operating voltage 工作电压
4.5	Input current 输入电流
1.5	Input power 输入功率
1500	Rated speed 额定转速
2.5	Max Airflow 最大风量
150	Max Static pressure 最大静压
25	Noise level 噪音
35	Perm.amb.temp. 环境温度



3	黄	黄色 Yellow
2	蓝	蓝色 Blue
1	白	白色 White

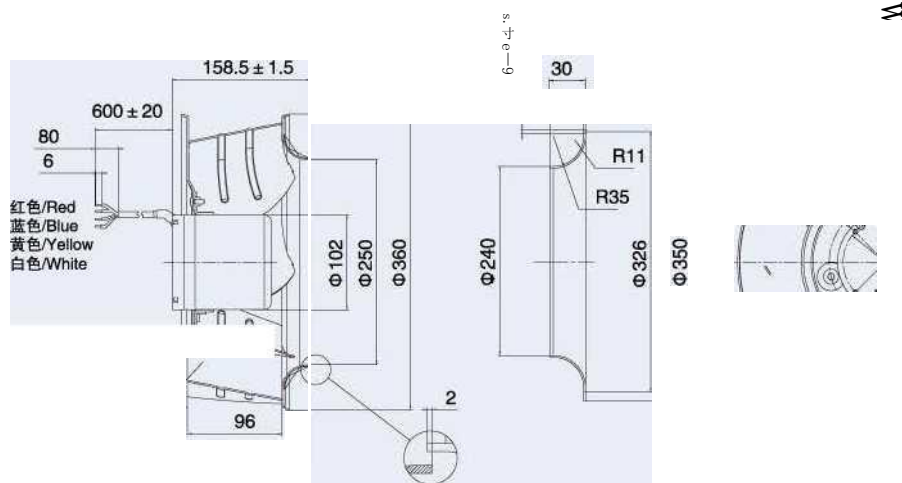


使用说明:

工作方式: S1
 绝缘等级: F级
 环境温度: -25X)~+60'O
 防护等级: IP42

Instructions:

Operation mode: S1
 Insulation class: F
 Ambient temperature: -25'C~+60'O Type of



protection: IP42

4-M5
 Depth of screw max.7mm 鼻孔深 max.7mm

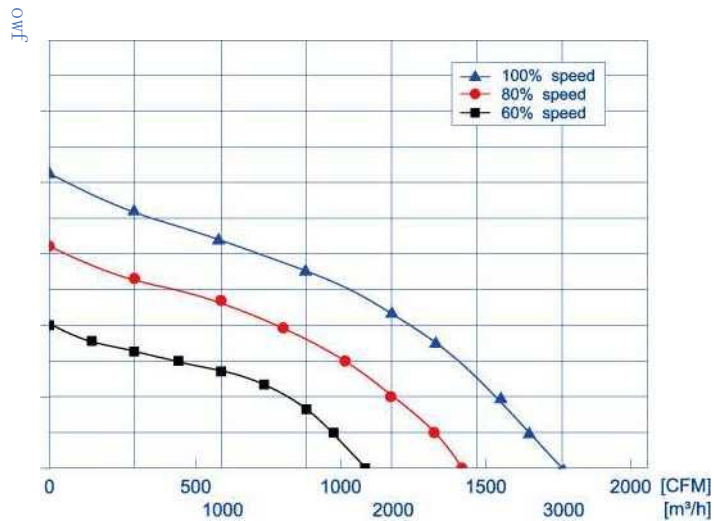
①90

接线表 Wiring Table			
红色 Red	蓝色 Blue	黄色 Yellow	白色 White
VDC	GND	0-10VDC/PWM	FG

D/r S.唱	Rated voltage 额定电压 VDC	Operating voltage 工作电压 VDC	Input current 输入电流 A	Input power 输入功率 W	Rated speed 额定转速 r/min	Max Airflow 最大风量 m³/h	Max Static pressure 最大静压 Pa	Noise level 噪音 dB(A)	Perm. amb.temp. 环境温度 25~+60
DC102/50C3G01-B355/96A1-01	48	36-61	W3.7	178	1550	2750	500	69	25~+60

Number of blades=6 叶
 片数=6

146.5



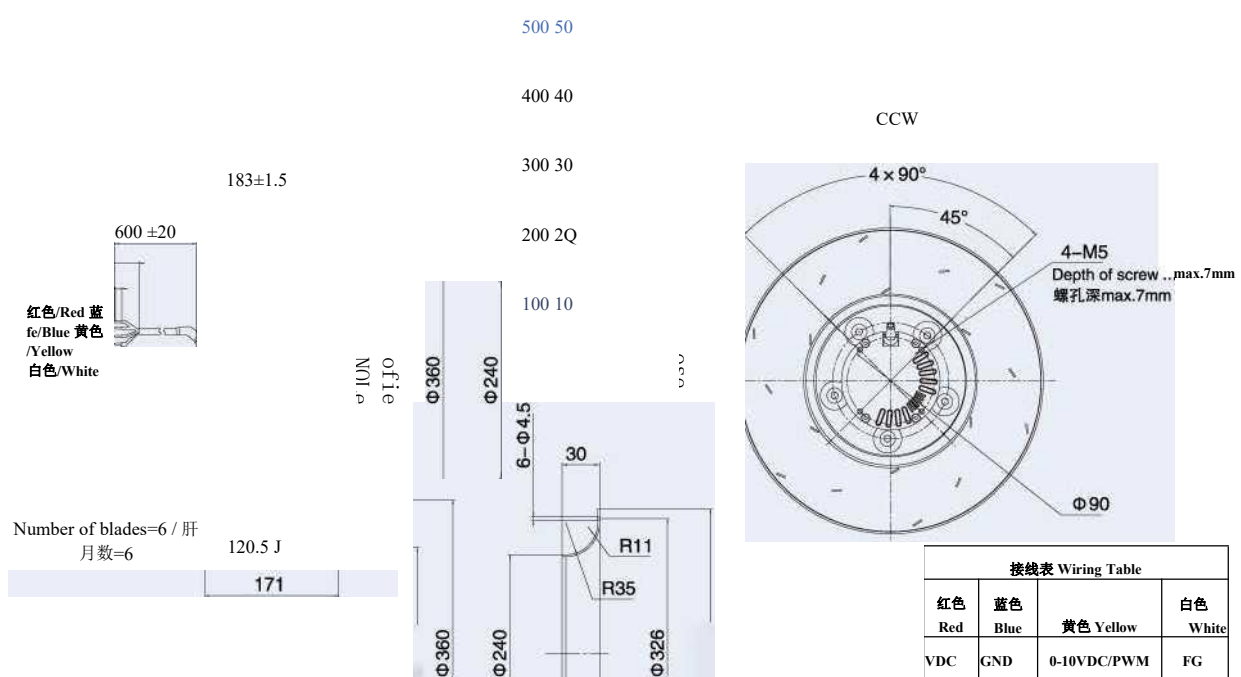
DC 后倾式离心风机 Backward Centrifugal Fans ① 355

使用说明:

工作方式: S1
 绝缘等级: F级
 环境温度: -25°C~+60°C
 防护等级: IP42

Instructions:

Operation mode: S1
 Insulation class: F
 Ambient temperature: -25°C~+60°C
 Type of protection: IP42



红色 Red	蓝色 Blue	黄色 Yellow	白色 White
VDC	GND	0-10VDC/PWM	FG

Model	Rated voltage 额定电压	Operating voltage 工作电压	Input current 输入电流	Input power 输入功率	Rated speed 额定转速	Max Airflow 最大风量	Max Static pressure 最大静压	Noise level 噪音	Perm. amb. temp. 环境温度
	VDC	VDC	A	W	r/min	m³/h	Pa	dB(A)	
DC102/50C3G01-B355/120A1-01	48	36-61	W3.5	168	1400	3000	400	69	-25~+60

使用说明:

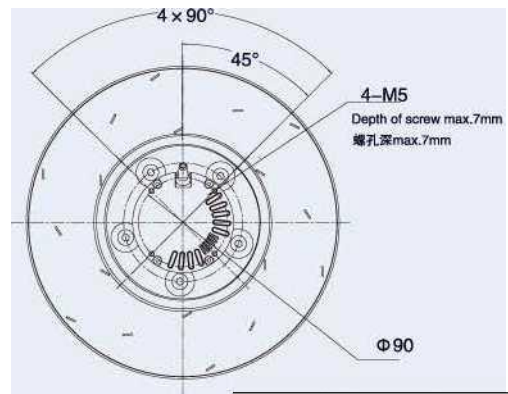
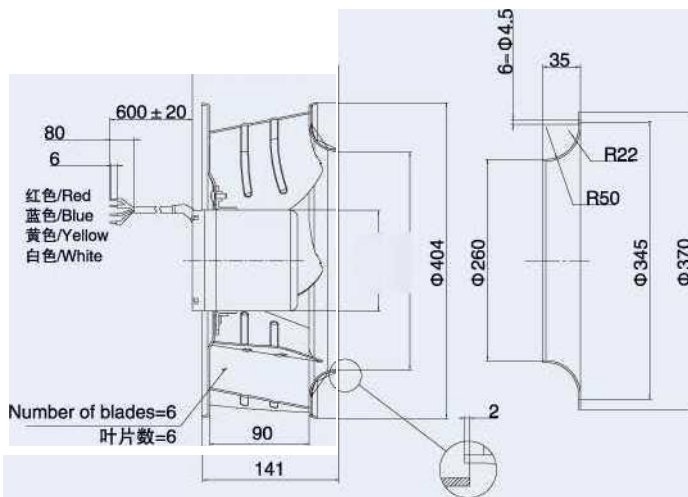
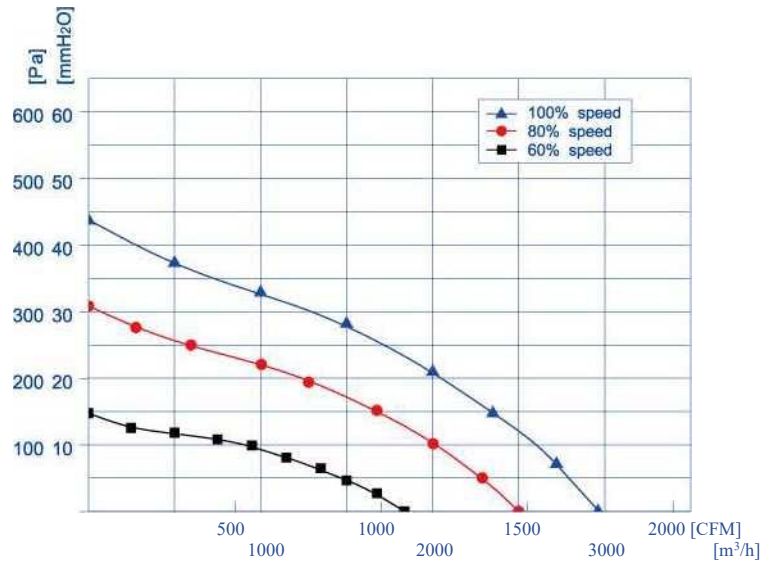
工作方式: S1
 绝缘等级: F 级
 环境温度: -25°C~+60°C
 防护等级: IP42

Instructions:

Operation mode: S1
 Insulation class: F
 Ambient temperature: -25°C~+60°C
 Type of protection: IP42

Model	Rated voltage 额定电压	Operating voltage 工作电压	Input current 输入电流	Input power 输入功率	Rated speed 额定转速	Max Airflow 最大风量	Max Static pressure 最大静压	Noise level 噪音	Perm. amb. temp. 环境温度
	VDC	VDC	A	W	r/min	m ³ /h	Pa	dB(A)	
DC102/50C3G01-B400/90A1-01	48	36-61	W4.2	200	1300	3000	450	65	-25~+60

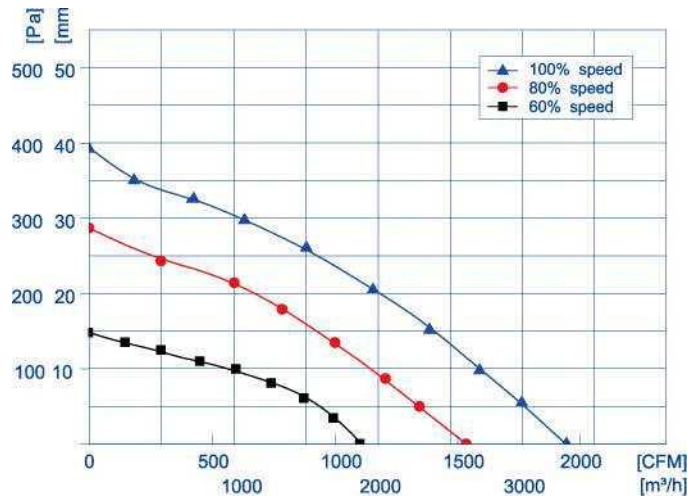
DC 后倾式离心风机 Backward Centrifugal Fans 0400



红色 Red	蓝色 Blue	黄色 Yellow	白色 White
VDC	GND	0-10VDC/PWM	FG

CCW

DC 后倾式离心风机 Backward Centrifugal Fans 0400



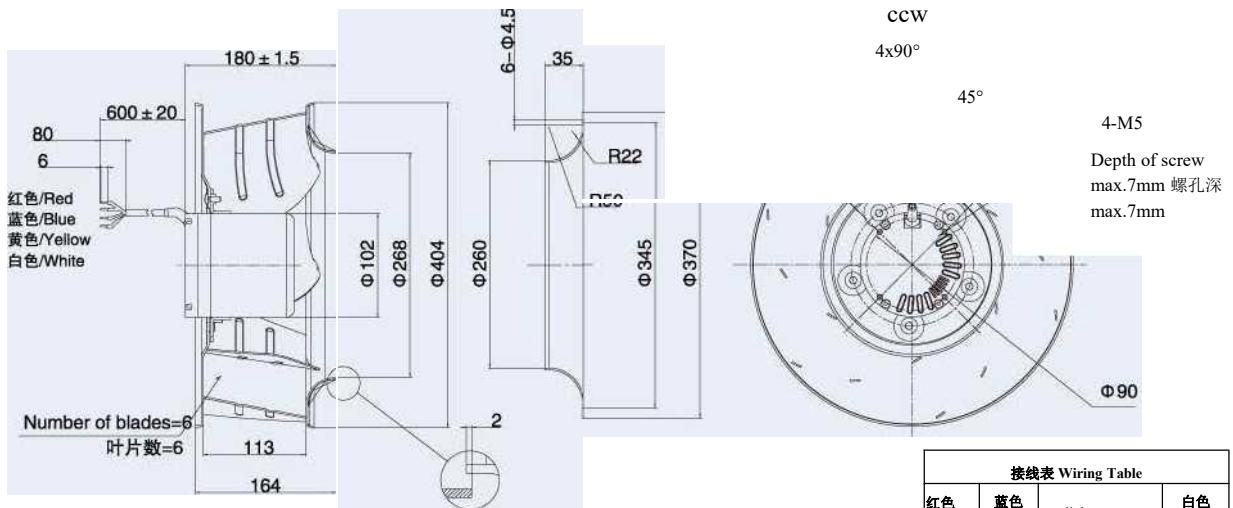
使用说明:

工作方式: S1
 绝缘等级: F 级
 环境温度: -25*0 ~ +60P
 防护等级: IP44

Instructions:

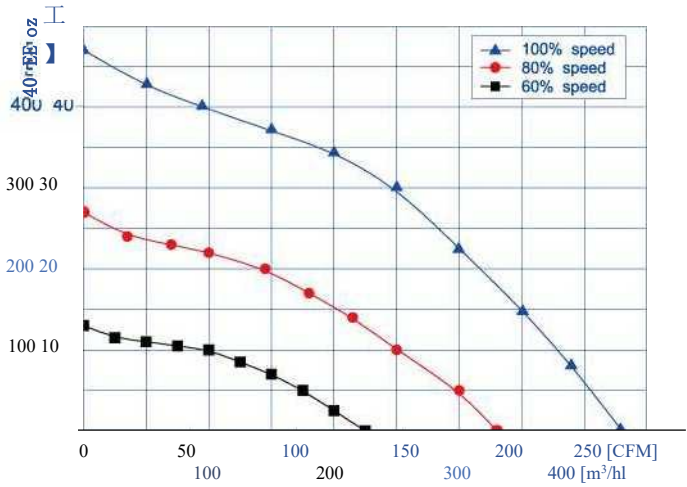
Operation mode: S1
 Insulation class: F Ambient
 temperature: - Type of
 protection: IP44

D/P	Rated voltage 额定电压	Operating voltage 工作电压	Input current 输入电流	Input power 输入功率	Rated speed 额定转速	Max Airflow 最大风量	Max Static pressure 最大静压	Noise level 噪音	Perm. amb. temp. 环境温度
	VDC	VDC	A	W	r/min	m³/h	Pa	dB(A)	-25-+60
DC102/50C3G01-B400/113A1-01	48	36-61	W3.9	192	1150	3300	400	63	-25-+60



红色 Red	蓝色 Blue	黄色 Yellow	白色 White
VDC	GND	0-10VDC/PWM	FG

EC 后倾式离心风机 Backward Centrifugal Fans 0133



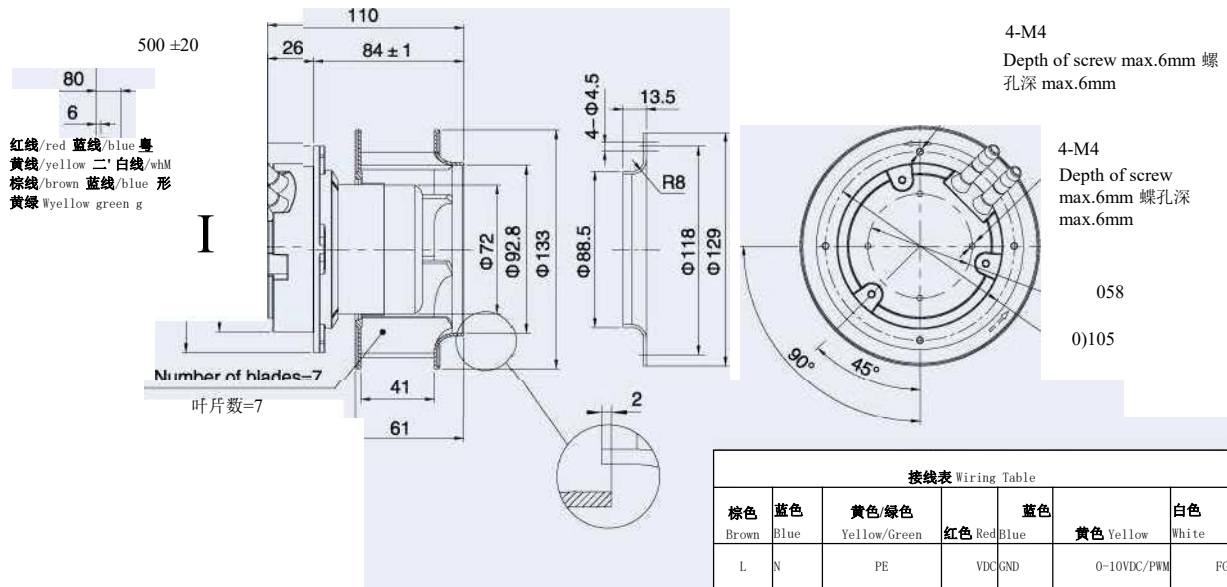
使用说明:

工作方式: S1
 绝缘等级: F级
 环境温度: -25V~+60V
 防护等级: IP44

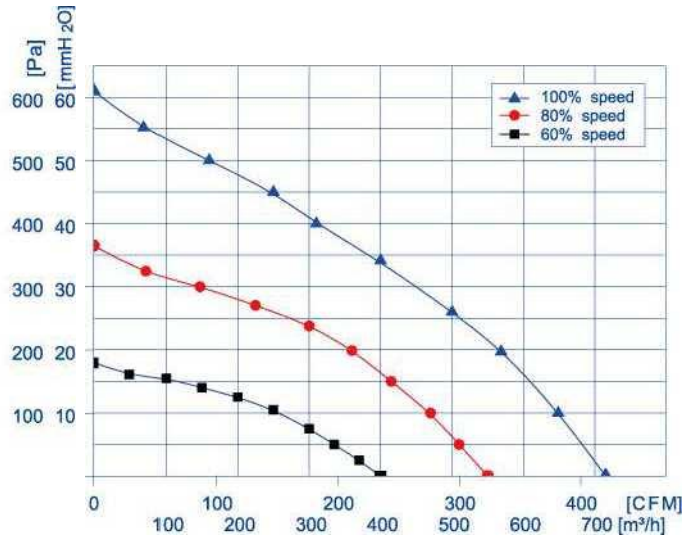
Instructions:

Operation mode: S1
 Insulation class: F
 Ambient temperature: -25X^+6013
 Type of protection: IP44

%	Rated voltage 额定电压 V	Operating voltage 工作电压 V	Frequency 频率 Hz	Input current 输入电流 A	Input power 输入功率 W	Rated speed 额定转速 r/min	Max Air flow 最大风信 m³/h	Max Static pressure 最大静压 Pa	Noise level 噪音 dB(A)	Perm. amb. temp. 环境温度 °C
EC072/25E3G01-B133/41P1-01	230	200-277	50/60	W0.34	43	4480	430	400	75	-25~+60



EC 后倾式离心风机 Backward Centrifugal Fans 0175



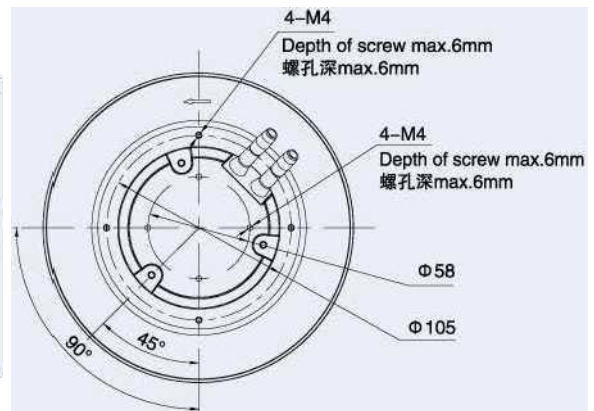
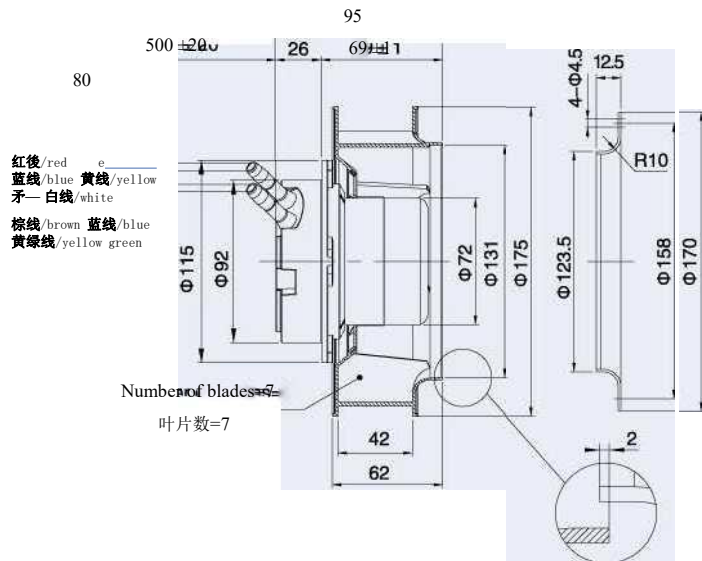
使用说明:

工作方式: S1
 绝缘等级: F级
 环境温度: -25℃~+60℃
 防护等级: IP44

Instructions:

Operation mode: S1
 Insulation class: F
 Ambient temperature: ~25°~+60℃
 Type of protection: IP44

Dir	Rated voltage 额定电压 “	Operating voltage 工作电压	Frequency 频率	II-pul ~ 输入电流	Input power 输入功率	Rated speed 额定转速	Max Air flow 最大风量	Max Static pressure 最大静压	Noise level 噪音	Perm. amb. temp. 环境温度
	V	V	Hz	A	W	r/min	m³/h	Pa	dB(A)	
EC072/25E3G01-B175/42P1-01	230	200-277	50/60	W0.64	78	4070	720	600	72	-25~+60

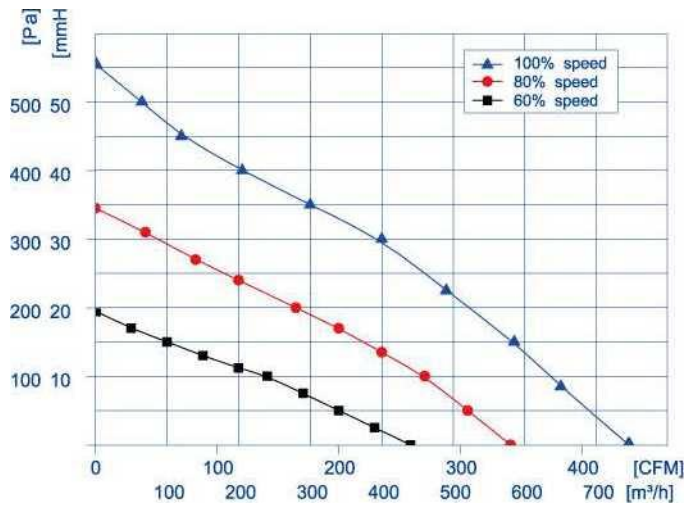


棕色 Brown	蓝色 Blue	黄色/绿色 Yellow/Green	红色 Red	蓝色 Blue	黄色 Yellow	白色 White
L	N	PE	VDC GND		0-10VDC/PWM	FG

S
UJ
E
LU
S

o
UJ

EC 后倾式离心风机 Backward Centrifugal Fans 0190



使用说明:

工作方式: S1
 绝缘等级: F级
 环境温度: -25P~+60P
 防护等级: IP44

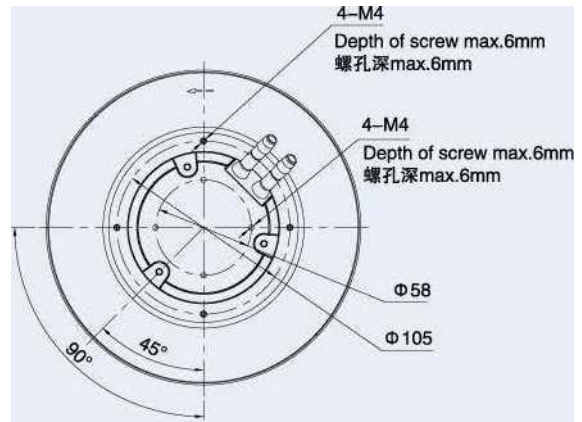
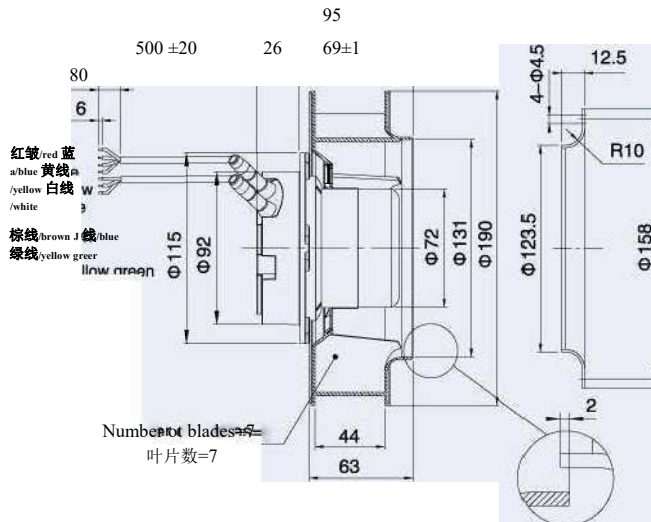
Instructions:

Operation mode: S1
 Insulation class: F
 Ambient temperature: -25~+60
 Type of protection: IP44

S
UJ
E

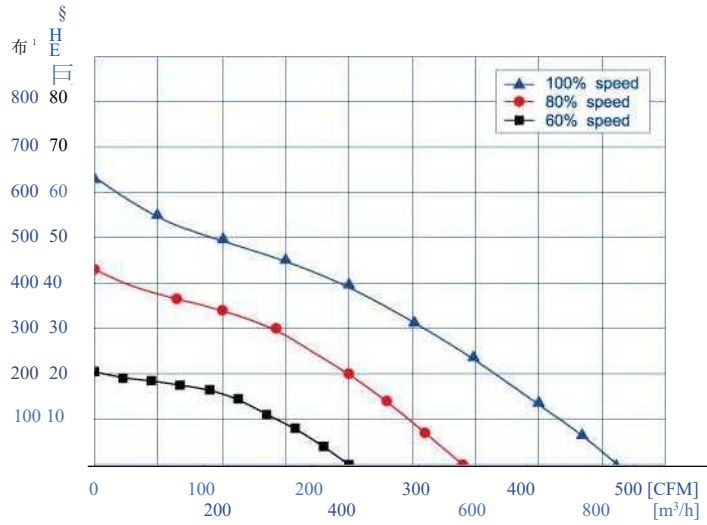
o
LU

	Rated voltage 额定电压	Operating voltage 工作电压	Frequency 频率	Input current 输入电流	Input power 输入功率	Rated speed 额定转速	Max Airflow 最大风量	Max Static pressure 最大静压	Noise level 噪音	Perm. amb. temp. 环境温度
	V	V	Hz	A	W	r/min	m ³ /h	Pa	dB(A)	
EC072/25E3G01-B190/44P1-01	230	200-277	50/60	W0.54	71	3320	750	550	72	-25~+60



棕色 Brown	蓝色 Blue	黄色/绿色 Yellow/Green	红色 Red	蓝色 Blue	黄色 Yellow	白色 White
L	N	PE	VDC	GND	0-10VDC/PWM	FG

EC 后倾式离心风机 Backward Centrifugal Fans 0190



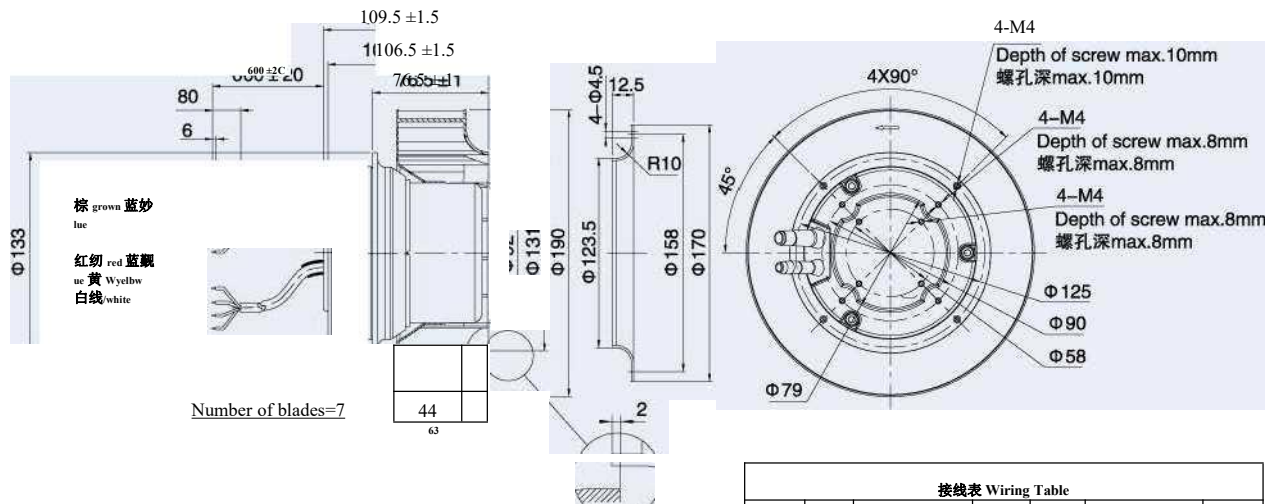
使用说明:

工作方式: S1
 绝缘等级: F级
 环境温度: -25°C~+60°C
 防护等级: IP44

Instructions:

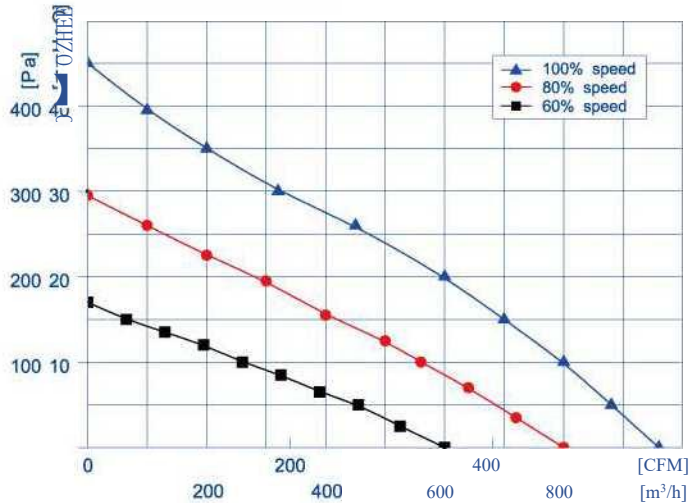
Operation mode: S1
 Insulation class: F
 Ambient temperature: -25°C~+60°C
 Type of protection: IP44

Type 产品型号	Rated voltage 额定电压	Operating voltage 工作电压	Frequency 频率	Input current 输入电流	Input power 输入功率	Rated speed 额定转速	Max Air flow 最大风量	Max Static pressure 最大静压	Noise level 噪音	Perm. amb. temp. 环境温度
	V	V	Hz	A	W	r/min	m³/h	Pa	dB(A)	°C
EC092/25E3G01-B190/44P1-01	230	200-277	50/60	≤1.18	149	4050	820	620	74	-25~+60



S
E
=0
帳
CCILIS

EC 后倾式离心风机 Backward Centrifugal Fans 0220



使用说明:

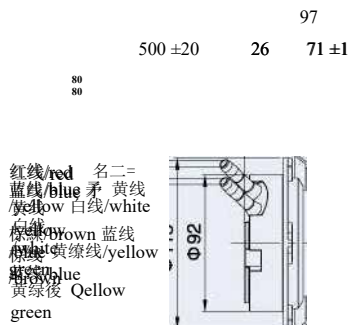
工作方式: S1 绝缘等级: F 级 环境温度: 防护等级: IP44

Instructions:

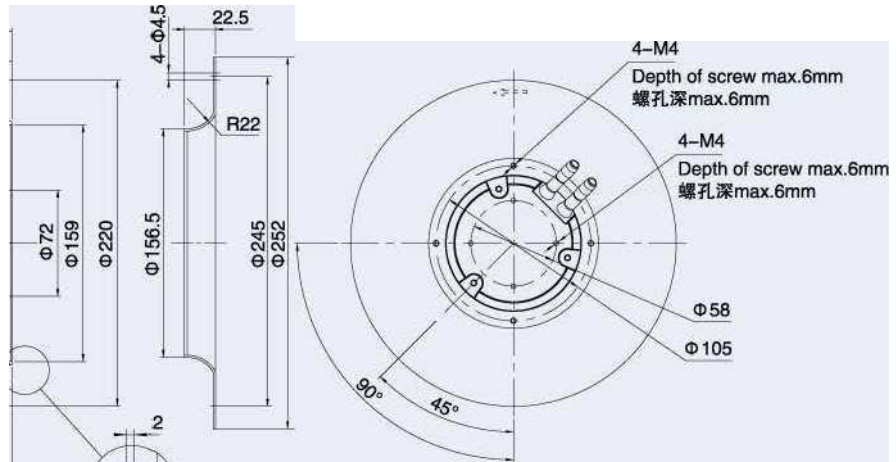
Operation mode: S1 Insulation class: F Ambient temperature: -25*0-+60*0 Type of protection: IP44

S
U
I
E
U
J
S
a

nr 真 X	Rated voltage 额定电压	Operating voltage 工作电压	Frequency 频率	Input current 输入电流	Input power 输入功率	Rated speed 额定转速	Max Air flow 最大风量	Max Static pressure 最大静压	Noise level 噪音	Perm. amb. temp. 环境温度
EC072/25E3G01-B220/44P1-01	V	V	Hz	A	W	r/min	m³/h	Pa	dB(A)	.0
	230	200-277	50/60	W0.54	62	2700	960	440	72	-25-+60



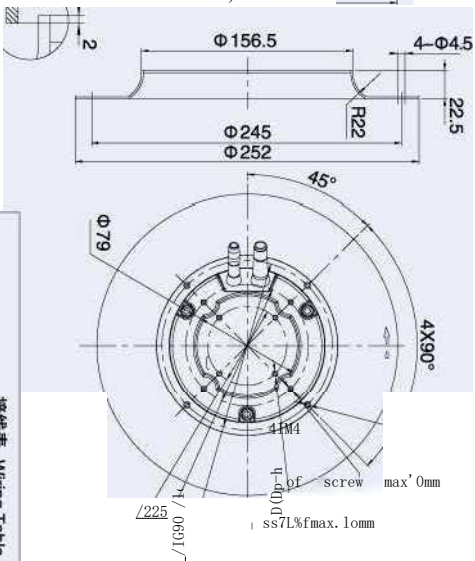
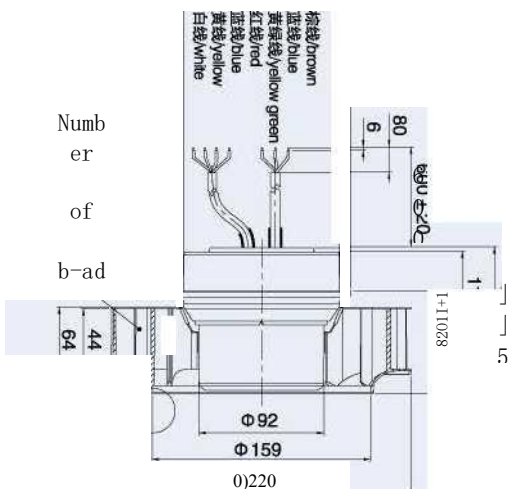
Number of blades=11
叶片数=11



棕色 Brown	蓝色 Blue	黄色/绿色 Yellow/Green	红色 Red	蓝色 Blue	黄色 Yellow	白色 White
L	N	PE	VDC	GND	0-10VDC/PWM	FG

EC 系列 EC SERIES

WEIGUANGM

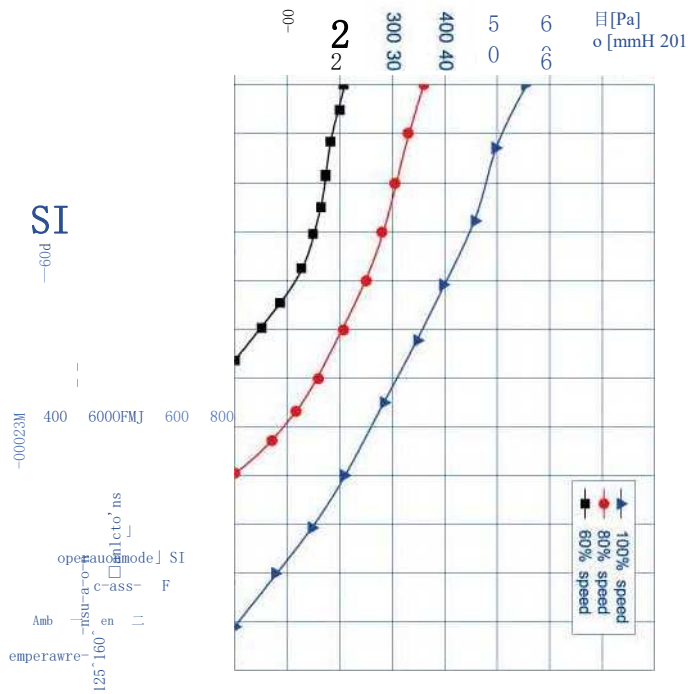


接线表 Wiring Table	
L	棕色 Brown
N	蓝色 Blue
PE	黄色/绿色 Yellow/Green
VDC	红色 Red
GND	蓝色 Blue
0-10VDC/PWM	黄色 Yellow
FG	白色 White

①115

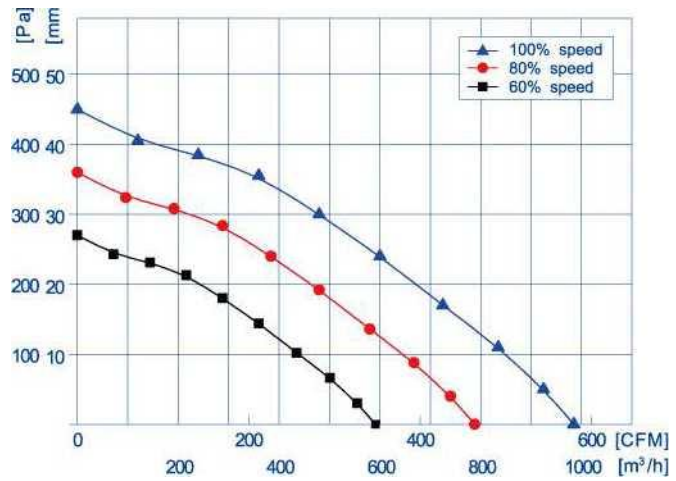
撮河鸿 maxmm

EC0922SE3G01-B220/44P1-01	Type 产品型号
2	> Rated voltage 额定电压
200-277	> Operating voltage 工作电压
1	J Frequency 频率
W	A Input current 输入电流
s	W Input power 输入功率
a	l Rated speed 额定转速
s	% Max Airflow 最大风量
g	Max Static pressure 最大静压
a	S Noise level 噪音
+ s	C Perm.amb.temp. 环境温度



EC 后倾式离心风机 Backward Centrifugal Fans 0225

®
微光电机



使用说明:

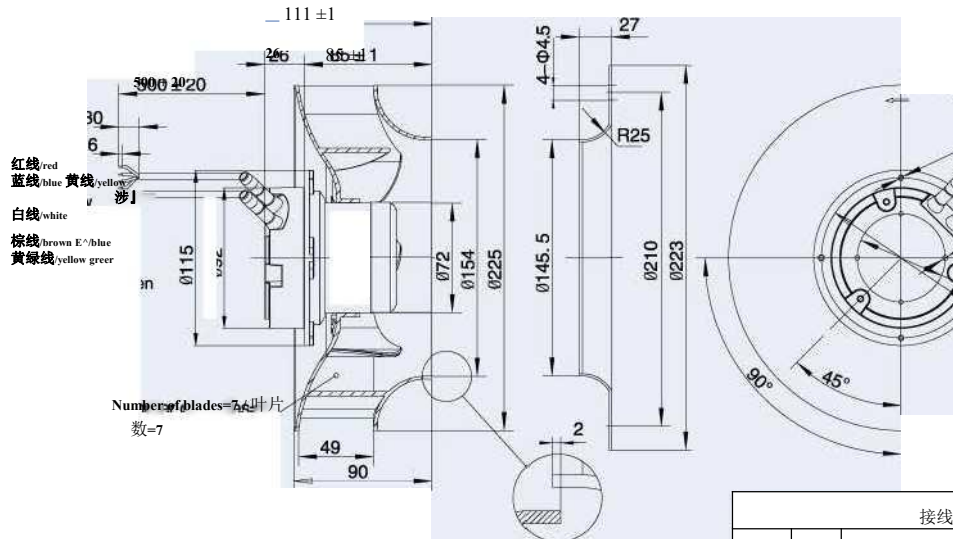
工作方式: S1
绝缘等级: F级
环境温度: -25°C~60°C
防护等级: IP44

Instructions:

Operation mode: S1
Insulation class: F
Ambient temperature: -25°C~+60°C
Type of protection: IP44

LU
sa

型号	额定电压	工作电压	频率	输入电流	输入功率	额定转速	最大风量	最大静压	噪音	环境温度
Rated voltage	Operating voltage	Frequency	Input current	Input power	Rated speed	Max Air flow	Max Static pressure	Noise level	Perm. amb. temp.	
V	V	Hz	A	W	r/min	m³/h	Pa	dB(A)	°C	
EC072/25E3G01-B225/49P1 -01	230	200-277	50/60	W0.7	82	2200	950	460	71	-25~+60

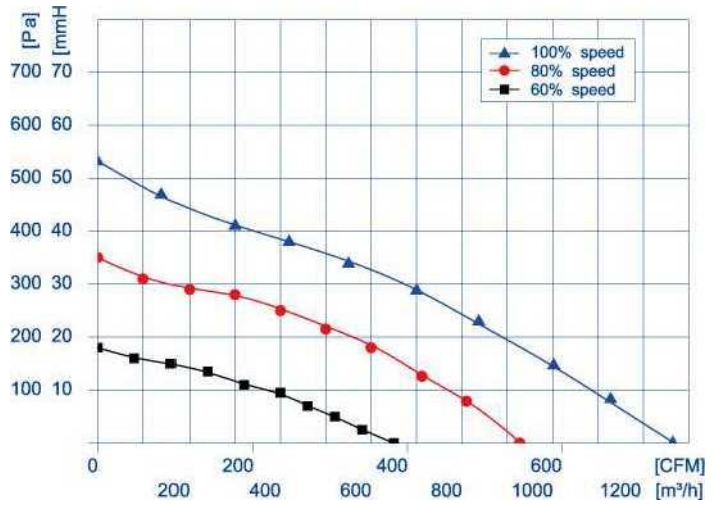


Depth of screw max.6mm
螺孔深max.6mm
4-M4
Depth of screw max.6mm
螺孔深max.6mm

958
105

棕色	蓝色	黄色/绿色	红色	蓝色	白色
Brown	Blue	Yellow/Green	Red	Blue	White
L	N	PE	VDC	GND	0-10VDC/PWM FG

EC 后倾式离心风机 Backward Centrifugal Fans 0225



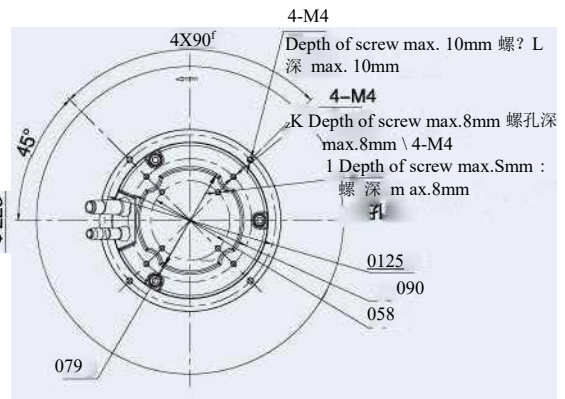
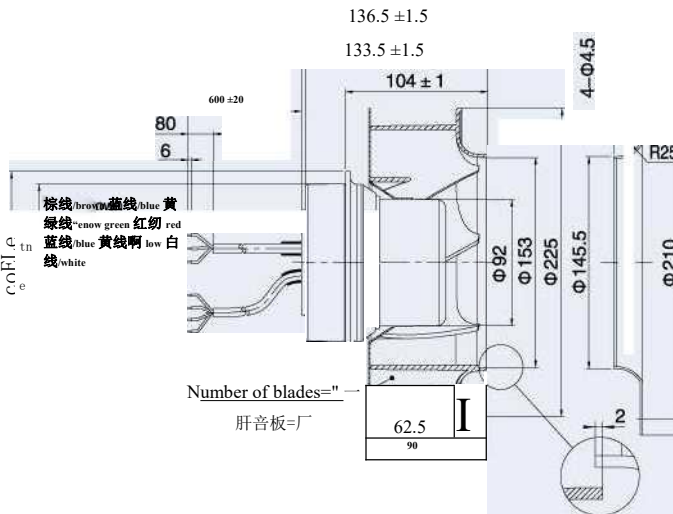
使用说明:

工作方式: S1
 绝缘等级: F级
 环境温度: -25~160.
 防护等级: IP44

Instructions:

Operation mode: S1
 Insulation class: F
 Ambient temperature: -25°C~+60°C
 Type of protection: IP44

型号	Rated voltage 额定电压	Operating voltage 工作电压	Frequency 频率	Input current 输入电流	Input power 输入功率	Rated speed 额定转速	Max Air flow 最大风量	Max Static pressure 最大静压	Noise level 噪音	Perm. amb. temp. 环境温度
	V	V	Hz	A	W	r/min	m³/h	Pa	dB(A)	°C
EC092/25E3G01-B225/62P1 -01	230	200-277	50/60	<1.07	139	3010	1270	510	71	-25~+60

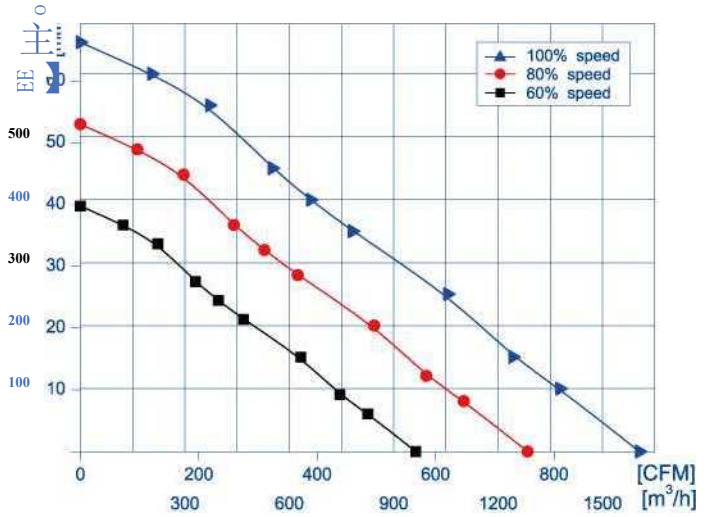


棕色 Brown	蓝色 Blue	黄色/绿色 Yellow/Green	红色 Red	蓝色 Blue	黄色 Yellow	白色 White
L	N	PE	VDC	GND	0-10VDC/PWM	FG

S
UJ
E
UJ
S O
UJ

O
UJ

EC 后倾式离心风机 Backward Centrifugal Fans 0250



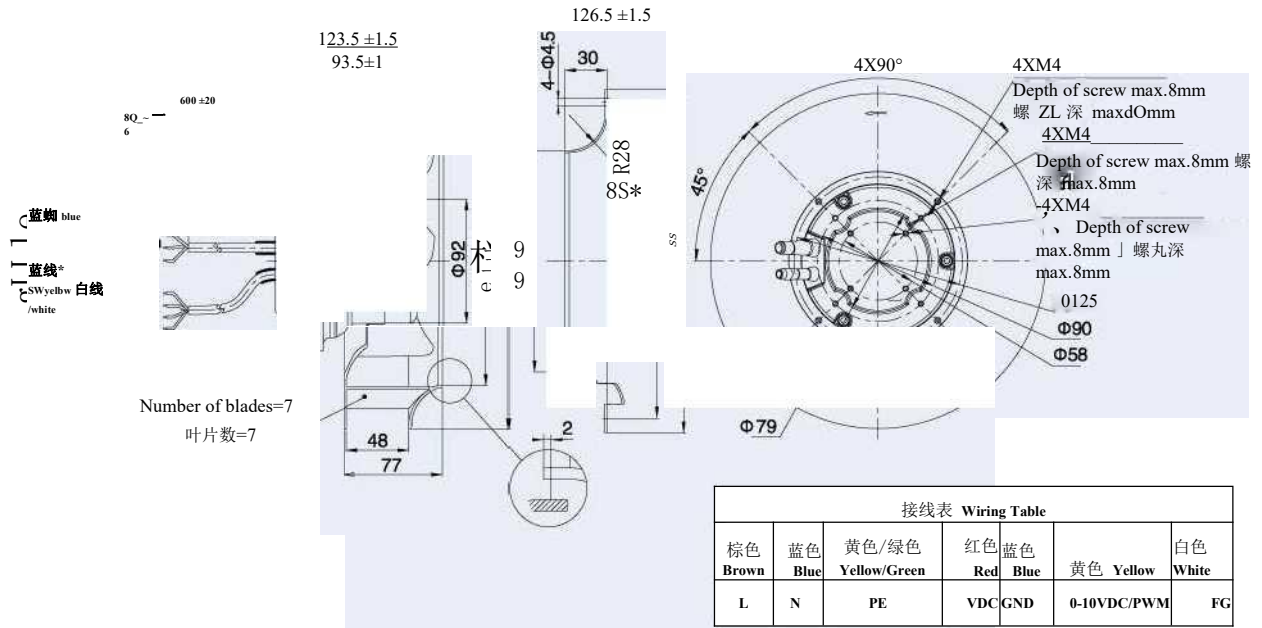
使用说明:

工作方式: S1
 绝缘等级: F 级
 环境温度: -25P~+60P
 防护等级: IP44

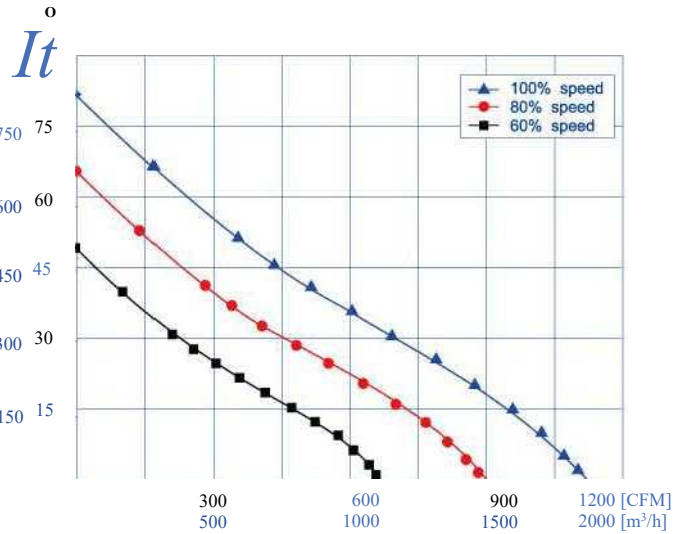
Instructions:

Operation mode: S1
 Insulation class: F
 Ambient temperature: -25°C~+60°C Type of protection: IP44

Qp al 牌	Rated voltage 额定电压	Operating voltage 工作电压	Frequency 频率	Input current 输入电流	Input power 输入功率	Rated speed 额定转速	Max Air flow 最大风量	Static pressure 最大静压	Noise level 噪音	Perm.amb.temp. 环境温度
	V	V	Hz	A	W	r/min	m³/h	Pa	dB(A)	°C
EC092^5E3G01-B250/48S1-01	230	200-277	50/60	W1.18	157	3000	1600	650	71	-25~+60



EC 后倾式离心风机 Backward Centrifugal Fans 0280



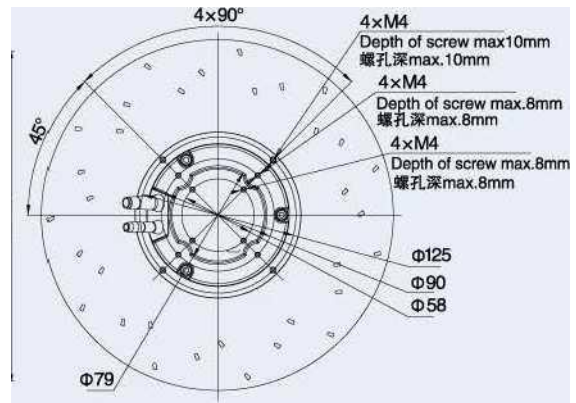
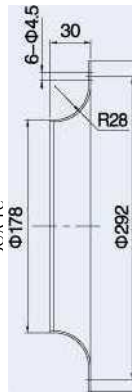
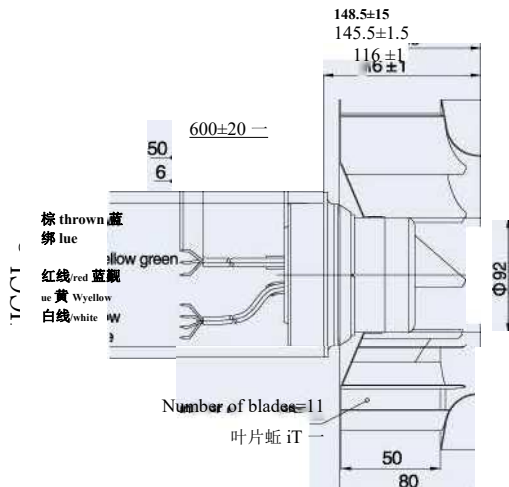
使用说明:

工作方式: S1
 绝缘等级: F级
 环境温度: -25°C~+60°C
 防护等级: IP44

Instructions:

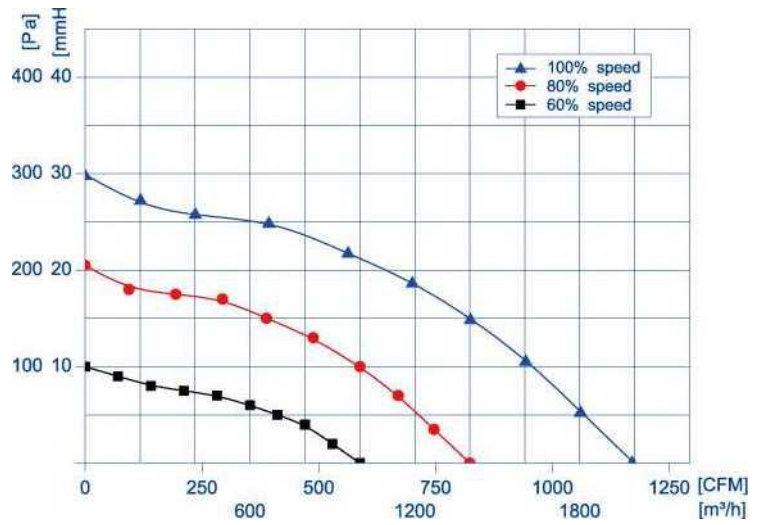
Operation mode: S1
 Insulation class: F
 Ambient temperature: -25°C~+60°C
 Type of protection: IP44

Type 产品型号	Rated voltage 额定电压	Operating voltage 工作电压	Frequency 频率	Input current 输入电流	Rated speed 额定转速	Max Airflow 最大风量	Max Static pressure 最大静压	Noise level 噪音	Perm. amb. temp. 环境温度
EC092/25E3G01-B280/50S1-01	V	V	Hz	A	r/min	m³/h	Pa	dB(A)	-25~+60



棕色 Brown	蓝色 Blue	黄色/绿色 Yellow/Green	红色 Red	蓝色 Blue	黄色 Yellow	白色 White
L	N	PE	VDC GND	0-10VDC/PWM	FG	

EC 后倾式离心风机 Backward Centrifugal Fans ① 280



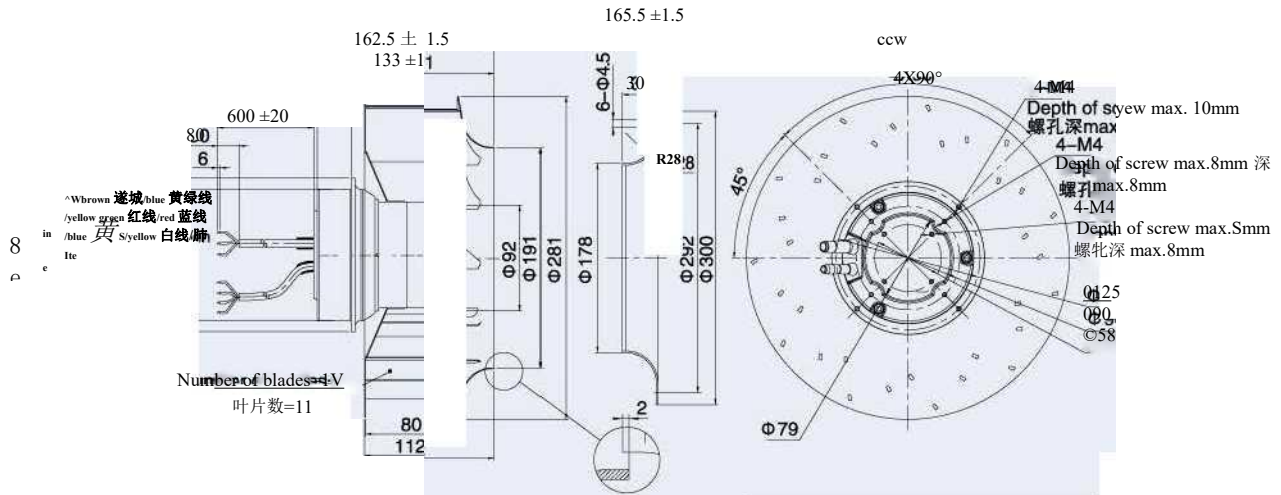
使用说明:

工作方式: S1
 绝缘等级: F 级
 环境温度: -25P~+60P
 防护等级: IP44

Instructions:

Operation mode: S1
 Insulation class: F
 Ambient temperature: -2513^+6013 Type of protection: IP44

DIP	Rated voltage 额定电压 V	Operating voltage 工作电压 V	Frequency 频率 Hz	Input current 输入电流 A	Input power 输入功率 W	Rated speed 额定转速 r/mln	Max Air flow 最大风量 m³/h	Max Static pressure 最大静压 Pa	Noise level 噪音 dB(A)	Perm.amb.temp. 环境温度 °C
EC092/25E3G01-B280/80S1 -01	230	200-277	50/60	W1.07	130	1910	2020	300	72	-25~+60

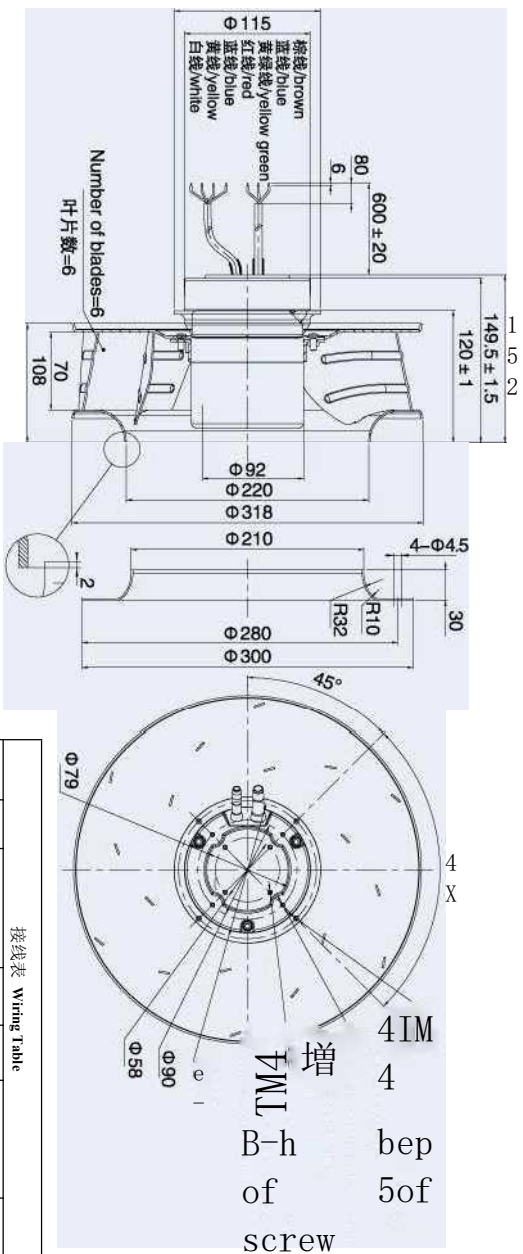


棕色 Brown	蓝色 Blue	黄色/绿色 Yellow/Green	红色 Red	蓝色 Blue	黄色 Yellow	白色 White
L	N	PE	VDC	GND	0-10VDC/PWM	FG

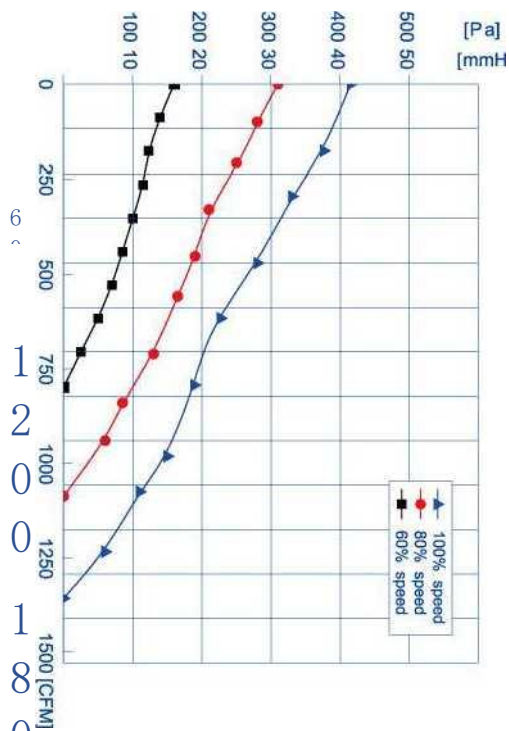
EC 系列 EC SERIES

WEIGUA NG MOTOR O FANS

办	黄色/绿色 Yellow/Green	黄色 Yellow
办	红色 Red	蓝色 Blue
办	蓝色 Blue	白色 White
办	棕色 Brown	棕色 Brown



EC	Type 产品型号
V	Rated voltage 额定电压、
V	Operating voltage 工作电压
I	Frequency 频率
A	Input current 输入电流
W	Input power 输入功率
r/min	Rated speed 额定转速
m³/s	Max Airflow 最大风量
Pa	Max Static pressure 最大静压
dB	Noise level 噪音
°C	Perm. amb. temp. 环境温度



EC centrifugal Backward

EC 后倾式离心风机 Backward Centrifugal Fans 0310

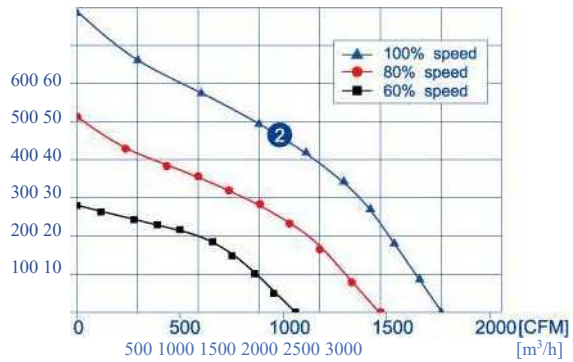
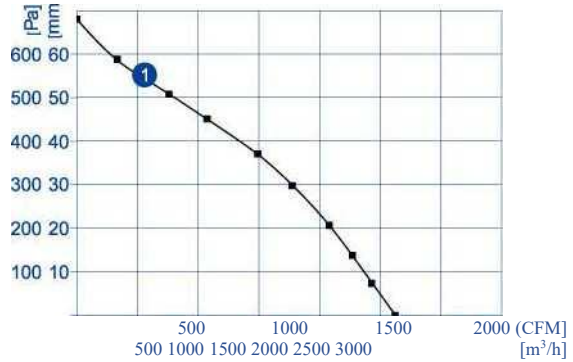


使用说明:

工作方式: S1
 绝缘等级: F级
 环境温度: -25P~+60*O
 防护等级: IP44

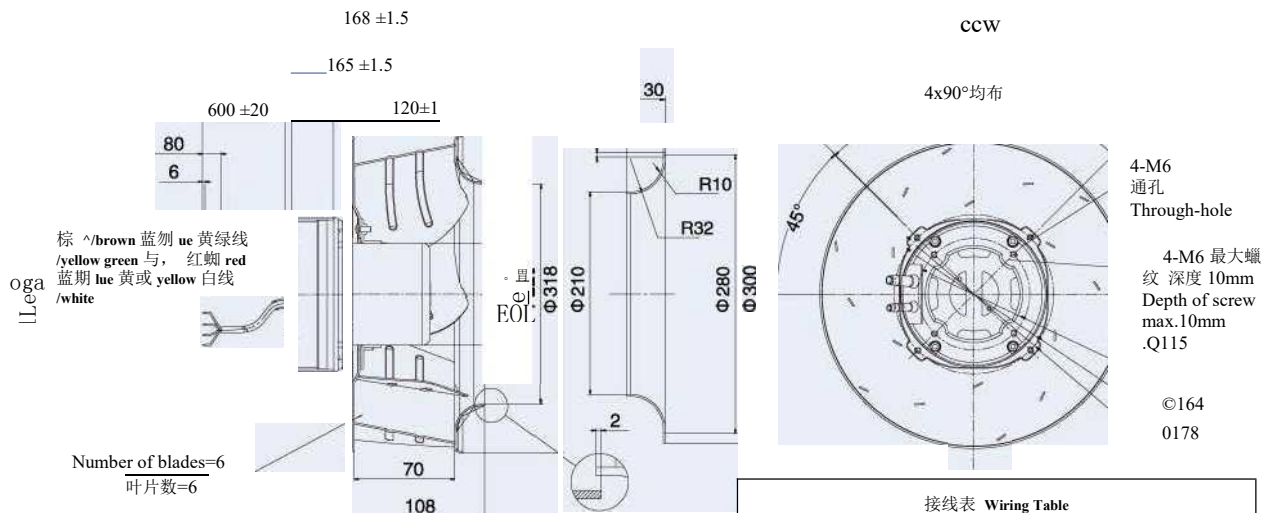
Instructions:

Operation mode: S1
 Insulation class: F
 Ambient temperature: -25°C~+60°C
 Type of protection: IP44



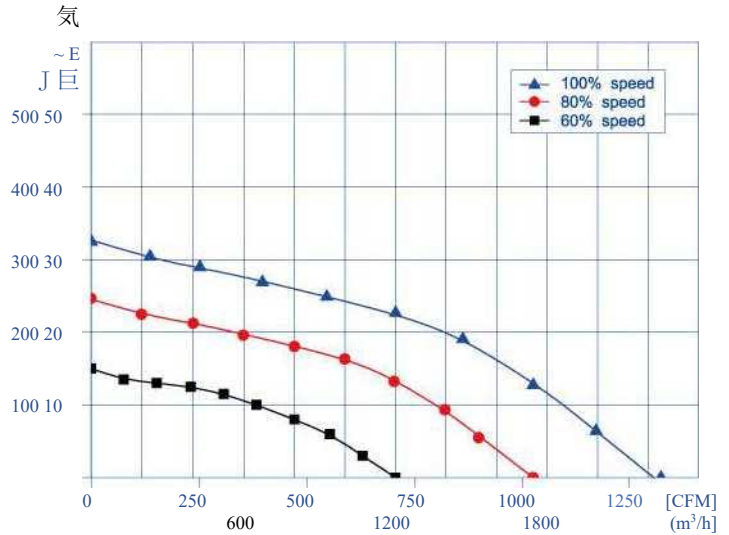
U
J
E
L
U
S
O
L
U

	Rated voltage 额定电压	Operating voltage 工作电压	Frequency 频率	Input current 输入电流	Input power 输入功率	Rated speed 额定转速	Max Airflow 最大风量	Max Static pressure 最大静压	Noise level 噪音	Perm. amb. temp. 环境温度	Φ 英寸
	V	V	Hz	A	W	r/min	m³/h	Pa	dB(A)	-25~+60	
EC102/50F3G01-B310/70A1-01	115	100-130	50/60HZ	W4.5	350	2300	2600	700	75	-25~+60	0
EC102/50E3G01-B310/70A1-01	230	200-277	50/60HZ	W3.4	450	2600	3000	800	78	-25~+60	2



棕色 Brown	蓝色 Blue	黄色/绿色 Yellow/Green	红色 Red	蓝色 Blue	白色 White
L	N	PE	VDC	GND	0-10VDC/PWM FG

EC 后倾式离心风机 Backward Centrifugal Fans 0310



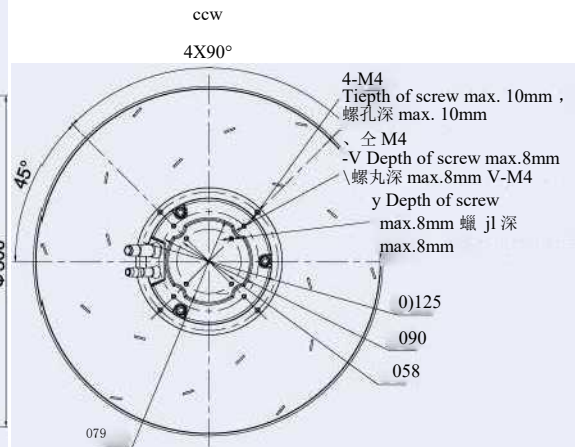
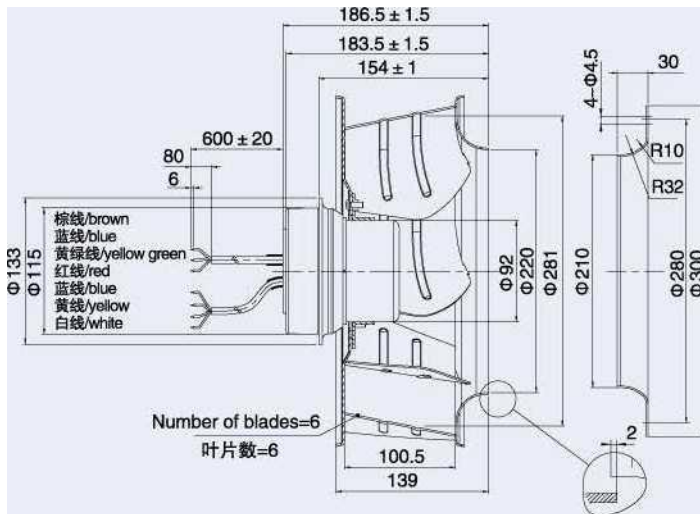
使用说明:

工作方式: S1
 绝缘等级: F 级
 环境温度: -25. ~+60 七
 防护等级: IP44

Instructions:

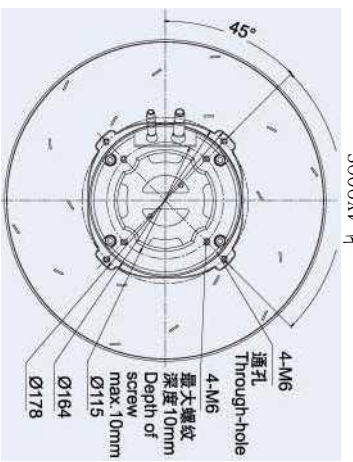
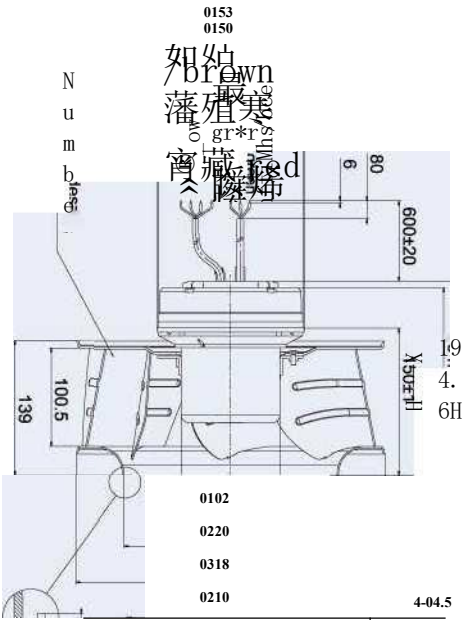
Operation mode: S1
 Insulation class: F
 Ambient temperature: -25 ~+60 °C
 Type of protection: IP44

D/r	Rated voltage 额定电压	Operating voltage 工作电压	Frequency 频率	Input current 输入电流	Input power 输入功率	Rated speed 额定转速	Max Airflow 最大风屋	Max Static pressure 最大静压	Noise level 噪音	Perm. amb. temp. 环境温度
	V	V	Hz	A	W	r/min	m³/h	Pa	dB(A)	°C
EC092/25E3G01-B310/100A1 -01	230	200-277	50/60	W1.28	162	1720	2580	300	65	-25~+60

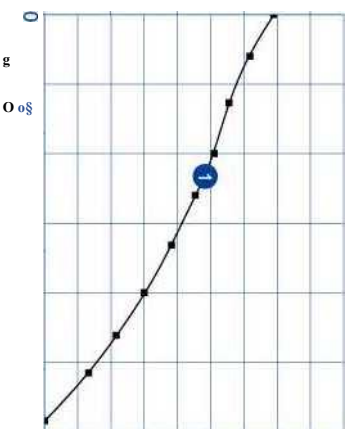
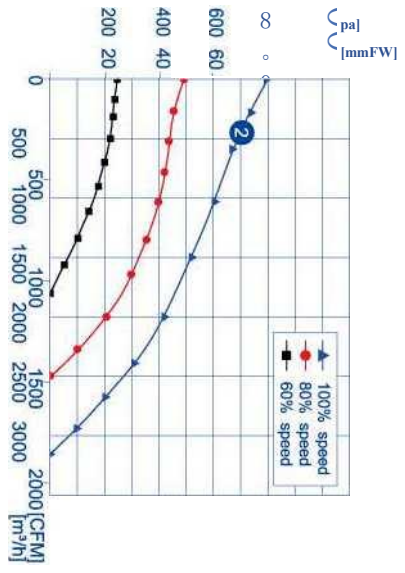


棕色	蓝色	黄色/绿色	红色	蓝色	白色
Brown	Blue	Yellow/Green	Red	Blue	White
L	N	PE	VDC/GND	0-10VDC/PWM	FG

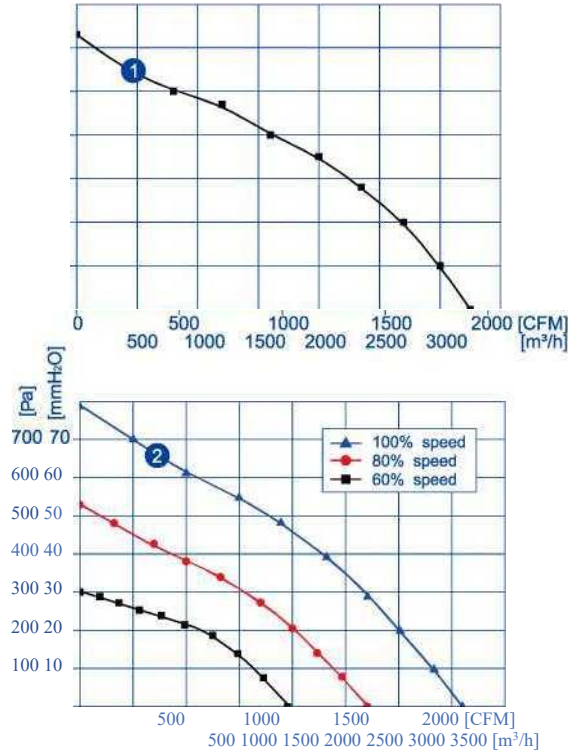
接线表 Wiring Table	
L	黄色/绿色 Yellow/Green
N	黄色 Yellow
0	0.10VDC/PWM



Type 产品型号	Rated voltage 额定电压	Operating voltage 工作电压	Frequency 频率	Input current 输入电流	Input power 输入功率	Rated speed 额定转速	Max Air flow 最大风量	Max Static pressure 最大静压	Noise level 噪音	Perm. amb. temp. 环境温度	Curve 曲线
EC102/50/F3G01-B310/100A1-01	115 V	100 ~ 130 V	50/60Hz	≤4.5 A	350 W	2100 r/min	3000 m ³ /h	690 Pa	71 dB(A)	-25 ~ +60 °C	①
EC102/50/E3G01-B310/100A1-01	230 V	200 ~ 277 V	50/60Hz	≤3.2 A	350 W	2300 r/min	3400 m ³ /h	800 Pa	75 dB(A)	-25 ~ +60 °C	②



EC 后倾式离心风机 Backward Centrifugal Fans ① 355



使用说明:

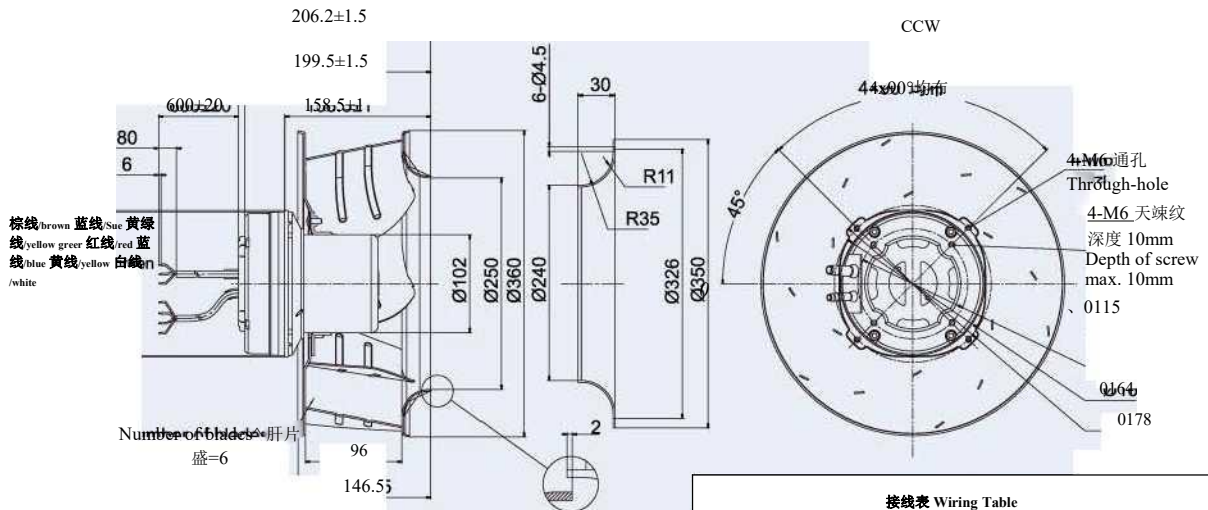
工作方式: S1
绝缘等级: F 级
环境温度: -25.0[^]+60[^]
防护等级: IP44

Instructio

Operation mode: S1 Insulation class: F
Permitted temperature: -25°C~+60°C Type
of protection: IP44

S
UJ
E
LU
Sa

	Rated voltage 额定电压	Operating voltage 工作电压	Frequency 频率	Input current 输入电流	Input power 输入功率	Rated speed 额定转速	Max Airflow 最大风量	Max Static pressure 最大静压	Noise level 噪音	Perm. amb. temp. 环境温度	(D) 次 Q=®
	V	V	Hz	A	W	r/mln	m³/h	Pa	dB(A)	-25~+60	①
EC102/50F3G01-B355/96A1 -01	115	100-130	50/60	W4.5	350	1750	3200	600	74	-25~+60	①
EC102/50E3G01-B355/96A1 -01	230	200-277	50/60	W2.8	345	1950	3600	750	76	-25~+60	②



EC 后倾式离心风机 Backward Centrifugal Fans 0355

C系列 EC SERIES

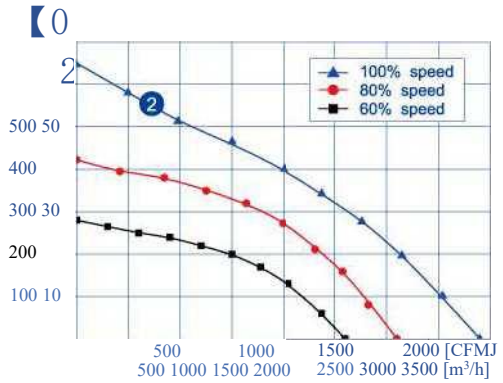
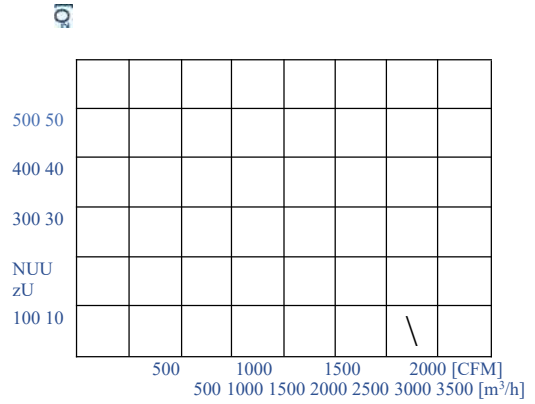


使用说明:

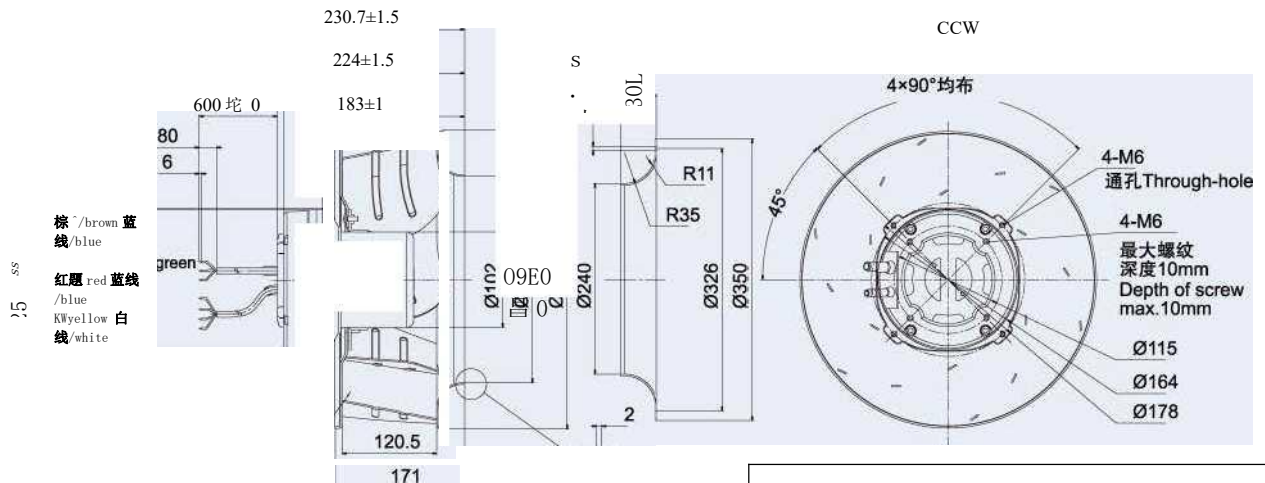
工作方式: S1 绝缘
等级: F级 环境温度:
防护等级: IP44

Instructions:

Operation mode: S1
Insulation class: F
Ambient temperature: -25°C~+60°C
Type of protection: IP44

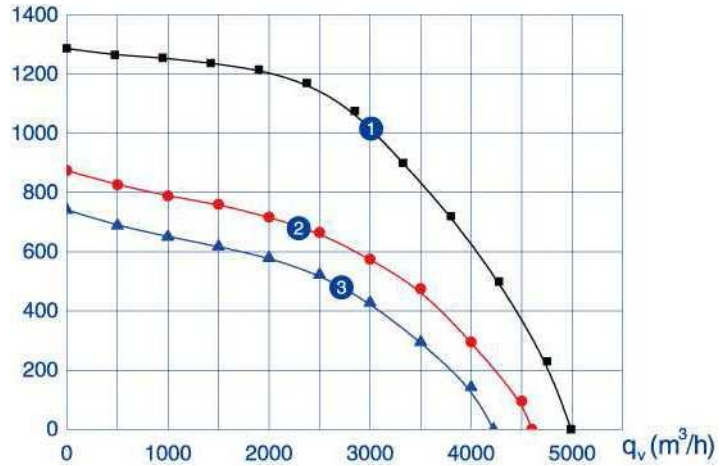


Model	Rated voltage 额定电压 (V)	Operating voltage 工作电压 (V)	Frequency 频率 (Hz)	Input current 输入电流 (A)	Input power 输入功率 (W)	Rated speed 额定转速 (r/min)	Max Airflow 最大风量 (m³/h)	Max Static pressure 最大静压 (Pa)	Noise level 噪音 (dB(A))	Perm. amb. temp. 环境温度 (-25~+60)	Q & R
EC102^0F3G01-B355/120A1 -01	115	100-130	50/60HZ	W4.5	350	1650	3500	550	72	-25~+60	0
EC102/50E3G01-B355/120A1 -01	230	200 ~ 277	50/60HZ	W2.7	350	1750	3700	650	73	-25~+60	2



棕色 Brown	蓝色 Blue	黄色/绿色 Yellow/Green	红色 Red	蓝色 Blue	黄色 Yellow	白色 White
L	N	PE	VDC	GND	0-10VDC/PWM	FG

EC 后倾式离心风机 Backward Centrifugal Fans 0355



使用说明:

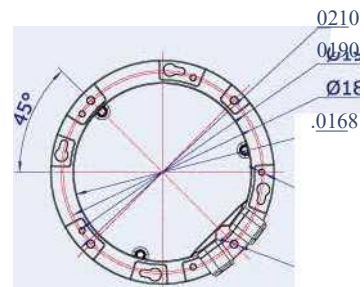
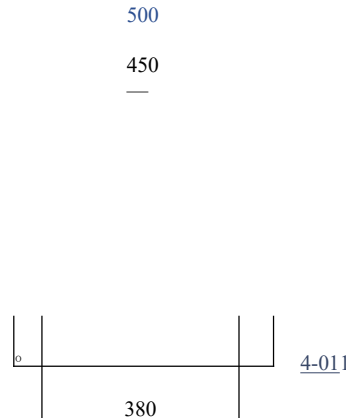
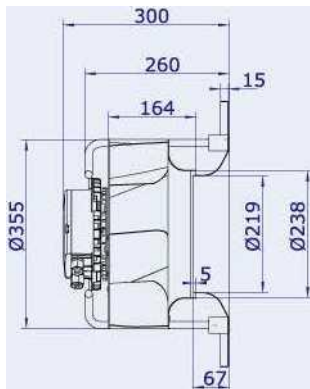
工作方式: S1 绝缘
等级: F 级 环境温
度:
防护等级: IP44

Instructions:

Operation mode: S1
Insulation class: F
Ambient temperature: -25*0~+60^
Type of protection: IP44

LU
S
a

Order	Rated voltage 额定电压	Operating voltage 工作电压	Frequency 频率	Input current 输入电流	Input power 输入功率	Rated speed 额定转速	Max flow 最大流量	Max Static pressure 最大静压	Noise level 噪音	Perm. amb. temp. 环境温度	Protection
	V	V	Hz	A	W	r/min	m³/h	Pa	dB(A)	-25~+60	J
EC137/60D3G01-B355/110A1-01	380	3-38CM80	50	2.7	1700	3000	4900	1280	87	-25~+60	
EC137/40D3G01-B35&110A1-01	380	3-380-480	5060	1.6	940	2200	4600	870	83	-25~+60	
EC137Z40E3G01-B355/110A1-O	230	1-200-277	5060	3.4	740	2030	4200	740	78	-25~+60	
EC137740F3G01-B355/110A1-	115	1-115	5060	7.0	740	2030	4200	740	78	-25~+60	



EC 后倾式离心风机 Backward Centrifugal Fans 0400

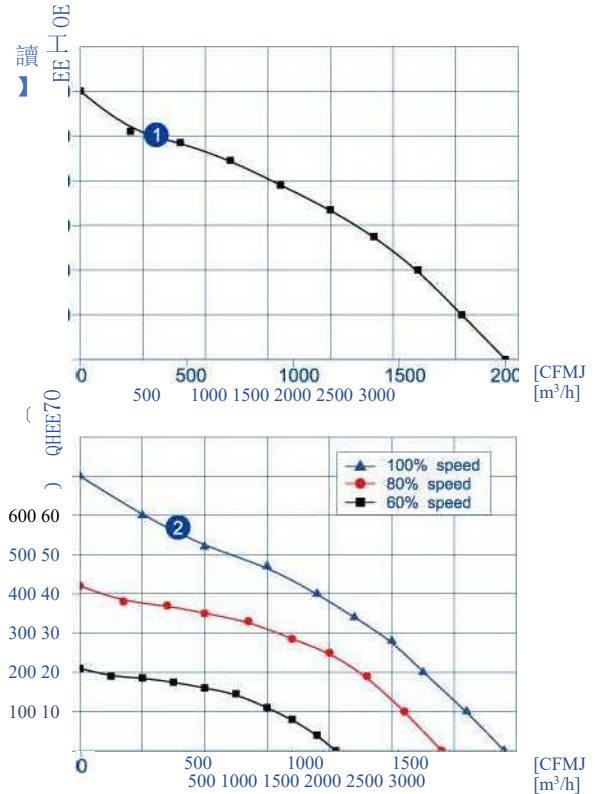


使用说明:

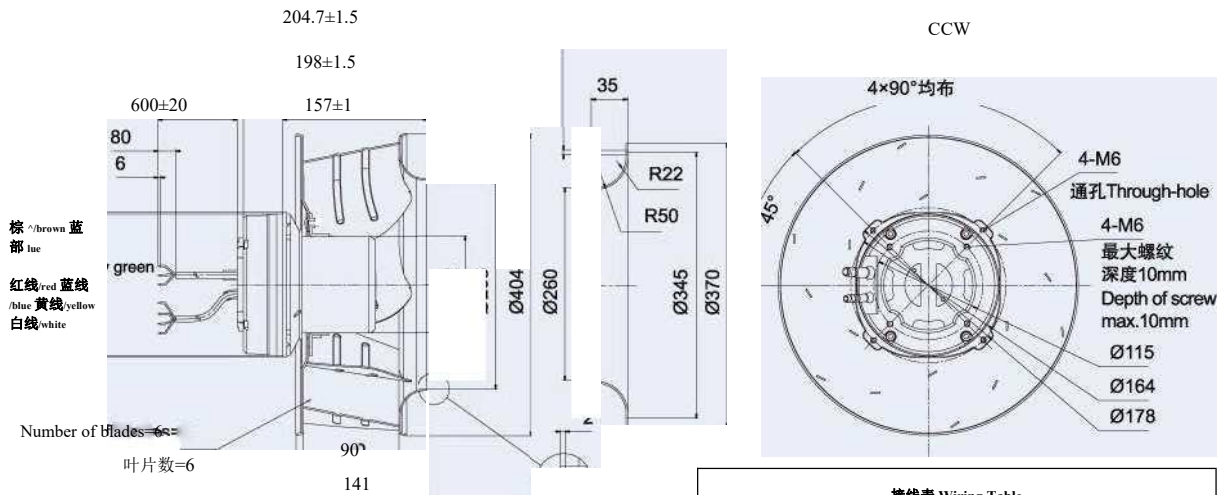
工作方式: S1
 绝缘等级: F级
 环境温度: -25P~+60*C
 防护等级: IP44

Instructions:

Operation mode: S1
 Insulation class: F
 Ambient temperature: -25°C~+60°C
 Type of protection: IP44



Type 产品型号	Rated voltage 额定电压	Operating voltage 工作电压	Frequency 频率	Input current 输入电流	Input power 输入功率	Rated speed 额定转速	Max Air flow 最大风量	Max Static pressure 最大静压	Noise level 噪音	Perm. amb. temp. 环境温度	Curve 曲线
	V	V	Hz	A	W	r/min	m³/h	Pa	dB(A)	°C	
EC102/50F3G01-B400/90A1-01	115	100 ~ 130	50/60	≤ 4.5	350	1450	3400	600	73	-25 ~ +60	①
EC102/50E3G01-B400/90A1-01	230	200 ~ 277	50/60	≤ 2.7	390	1500	3500	700	73	-25 ~ +60	②



棕色 Brown	蓝色 Blue	黄色/绿色 Yellow/Green	红色 Red	蓝色 Blue	黄色 Yellow	白色 White
L	N	PE	VDC	GND	0-10VDC/PWM	FG

EC 后倾式离心风机 Backward Centrifugal Fans 0400

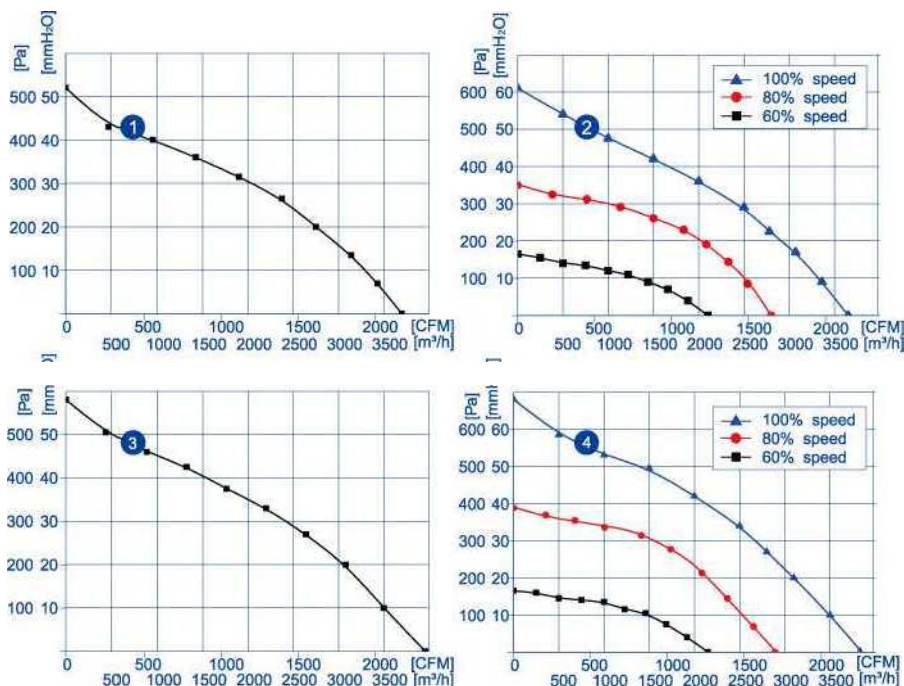


使用说明:

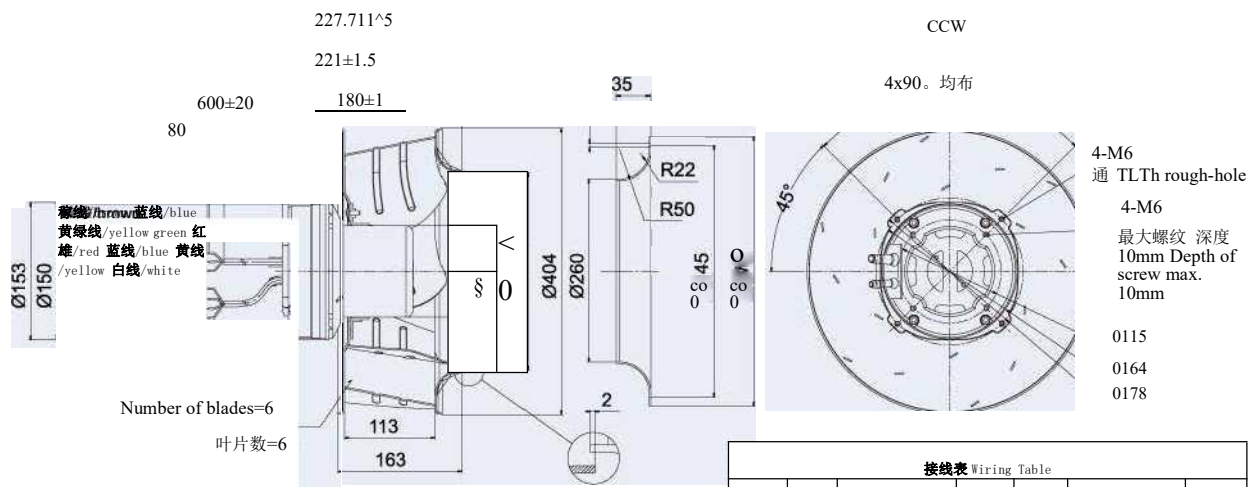
工作方式: S1
 绝缘等级: F级
 环境温度: -25~+60°C
 防护等级: IP44

Instructions:

Operation mode: S1
 Insulation class: F
 Ambient temperature: -25°C~+60°C
 Type of protection: IP44



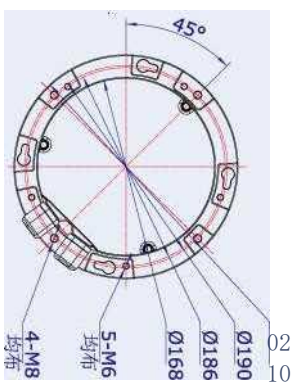
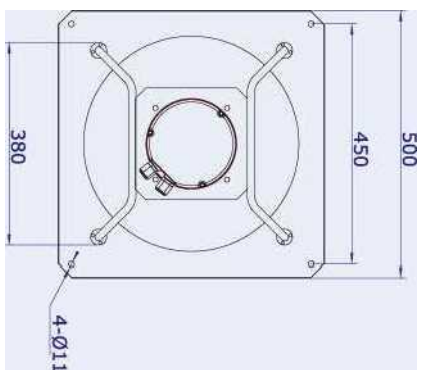
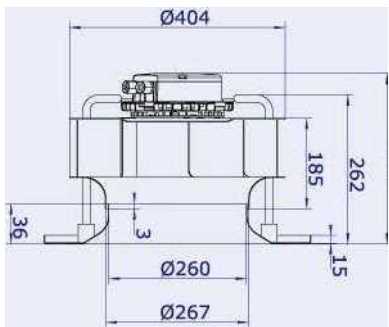
Model	Rated voltage 额定电压	Operating voltage 工作电压	Frequency 频率	Input current 输入电流	Input power 输入功率	Rated speed 额定转速	Max Air flow 最大风量	Max Static pressure 最大静压	Noise level 噪音	Perma. amb. temp. 环境温度	Q ₀ ®
	V	V	Hz	A	W	r/min	m³/h	Pa	dB(A)		
EC102/50F3G01-B400/113A1-01	115	100-130	50/60	W4.2	330	1300	3600	500	72	-25~+60	0
EC102/50E3G01-B400/113A1-01	230	200-277	50/60	<2.7	390	1400	3600	600	72	-25~+60	2
EC102/50F3G01-B400/113A1-02	115	100-130	50/60	W4.8	380	1400	3900	550	74	-25~+60	0
EC102/50E3G01-B400/113A1-02	230	200-277	50/60	W2.8	420	1500	3800	650	74	-25~+60	0



棕色	蓝色	黄色/绿色	红色	蓝色	白色
Brown	Blue	Yellow/Green	Red	Blue	White
L	N	PE	VDC	GND	0-10VDC/PWM FG

EC系列 EC SERIES

EC系列 EC SERIES



Type 产品型号	Rated voltage 额定电压	Operating voltage 工作电压	Frequency 频率	Input current 输入电流	Input power 输入功率	Rated speed 额定转速	Max Air flow 最大风量	Max Static pressure 最大静压	Noise level 噪音	Perm.amb.temp. 环境温度	Curve 曲线
EC137/60D3G01-B400/108A1-01	380	3-380-480	50/60	2.7	1700	2500	6000	1150	89	-25+60	1
EC137/60E3G01-B400/108A1-01	230	1-200-277	50/60	6.8	1450	2400	6000	1050	89	-25+60	2
EC137/40D3G01-B400/108A1-02	380	3-380-480	50/60	1.8	1000	2100	5000	800	83	-25+60	3
EC137/40D3G01-B400/108A1-01	380	3-380-480	50/60	1.5	780	1720	4600	680	78	-25+60	4
EC137/40E3G01-B400/108A1-01	230	1-200-277	50/60	3.6	760	1720	4600	680	78	-25+60	4
EC137/40F3G01-B400/108A1-01	115	1-115	50/60	7.0	760	1720	4600	680	78	-25+60	4

□ 凸形: S1
 曲线: 曲线
 如: 曲线: 25
 寸: 6.3"

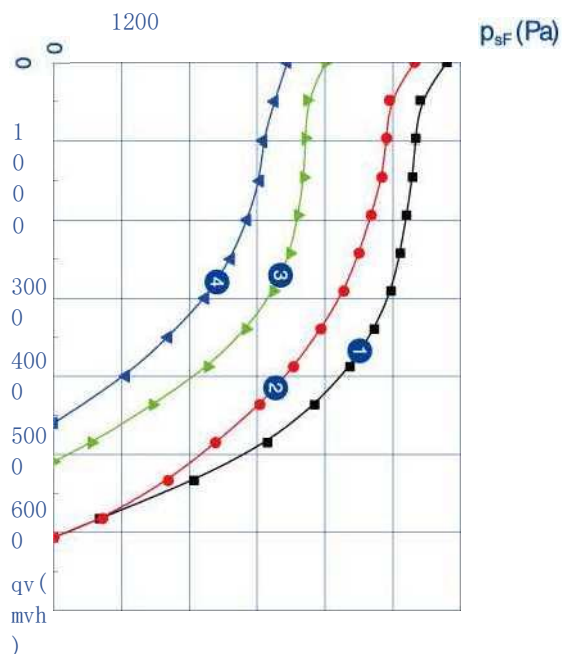
□ 凸形: S1
 曲线: 曲线
 如: 曲线: 25
 寸: 6.3"

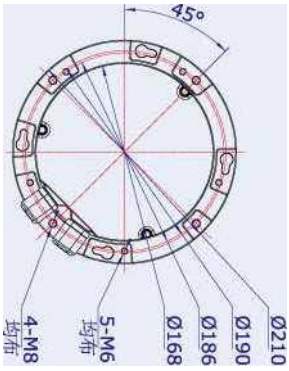
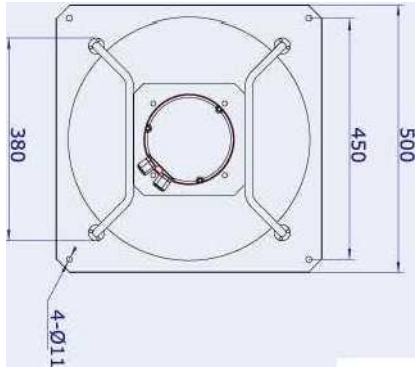
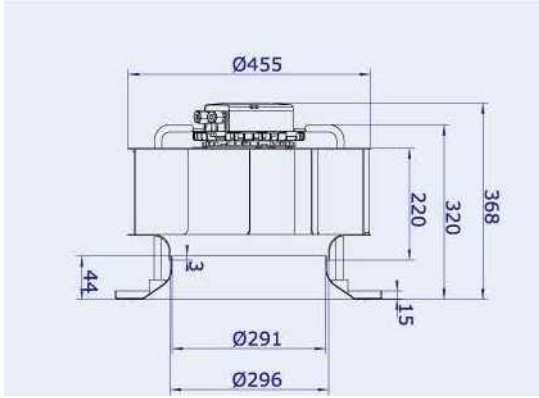
Operation mode: SI

Class: F

Ambient temperature: 25d 1+60d

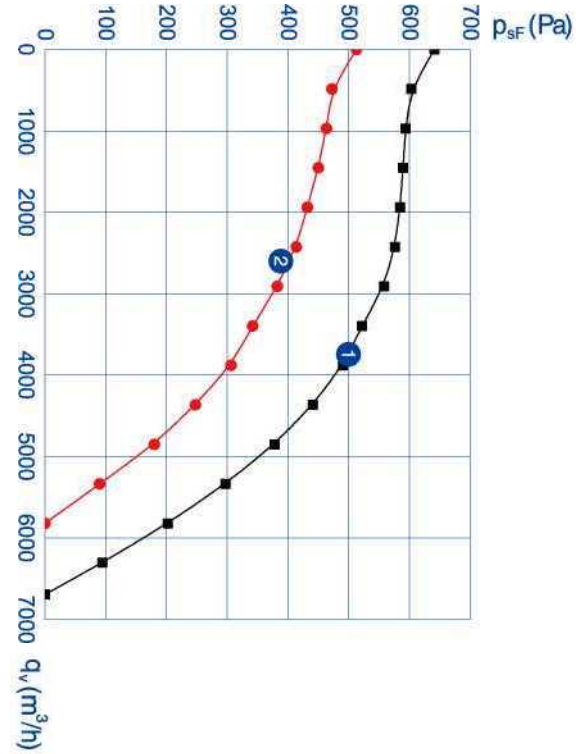
Type of: 2



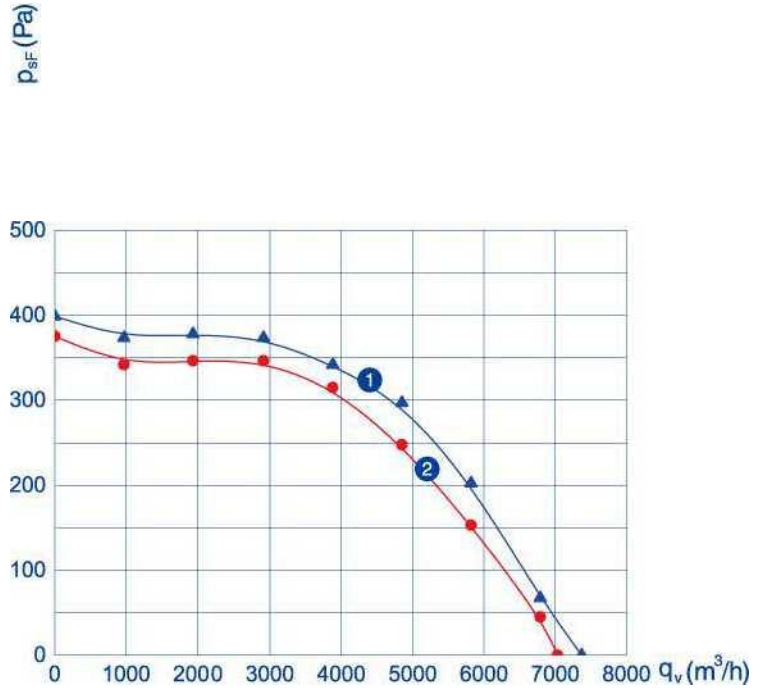


CCC

3	Type 产品型号
§	V Rated voltage 额定电压
1	< Operating voltage 工作电压
1 1 S	Frequency 频率
A	Input current 输入电流
S *	W Input power 输入功率
8 8 1	Rated speed 额定转速
1 1	Max Air flow 最大风量
§ §	Max Static pressure 最大静压
S 3 1	Noise level 噪音
f	Perm.amb.temp. 环境温度
O	Curve 曲线



EC
nn
有
>
>四
苦
Bac
kwa
rd
cem
rif
ug&
LFa
nse
450



EC 后倾式离心风机 Backward Centrifugal Fans ① 500

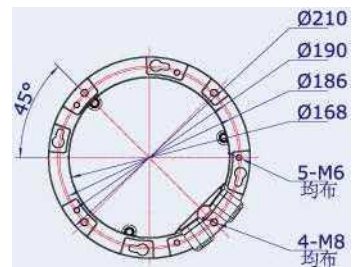
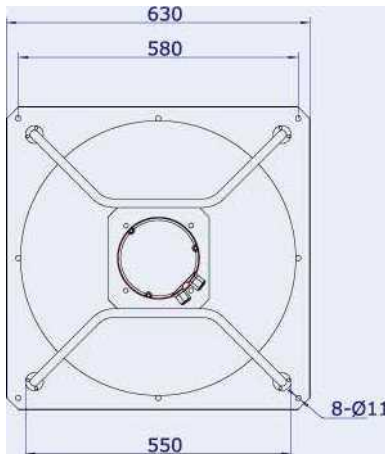
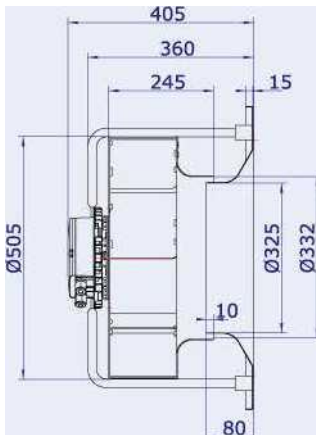
使用说明:

工作方式: S1
 绝缘等级: F 级
 环境温度: -25P~+60P
 防护等级: IP44

Instructions:

Operation mode: S1
 Insulation class: F
 Ambient temperature: -25°C~+60°C Type
 of protection: IP44

	Rated voltage 额定电压	Operating voltage 工作电压	Frequency 频率	Input current 输入电流	Input power 输入功率	Rated speed 额定转速	Max Airflow 最大风量	Max Static pressure 最大静压	Noise level 噪音	Perm. amb. temp. 环境温度	O «
EC137/60D3G01-6500138A1 -01	V 380	V 3-380-480	Hz 5G60	A 1.6	W 830	r/min 1150	m³/h 7300	Pa 400	dB(A) 81	-2&+€0	0
EC137^0E3G01-B50 (yi38A1-01	V 230	V 1-200-277	Hz 5CV60	A 3.3	W 720	r/min 1120	m³/h 7000	Pa 370	dB(A) 80		0



EC 系列 EC SERIES



LXF 系列离心风机产品概述 Summary of LXF Series centrifugal fan

- 风机电源引出线标准长度为 0.5 米，同时还有接线盒形式可供客户选择
- 风机适用的环境温度为-25°O-+60°O
- 风机平均适用寿命为 30000 小时以上
- 认证：CCC、CE、UL、VDE
- 风机使用前，必须将电机接地线与外部接地装置有效连接

- The standard length of the electrical wire on the fan is 0.5m and we can also supply the fans with connection box for clients * choices.
- The applicable ambient temperature of the fans used in condenser is from -25t) to+GOtl.
- The average service life of fans is over 30000 hours.
- Certificates: CCC、CE、UL、VDE
- Before operating the fan, make sure the earth wire of the fan connected with the external grounding device.

LXF Centrifugal Fans

AC 风机型号说明 Illustration of fan motor model

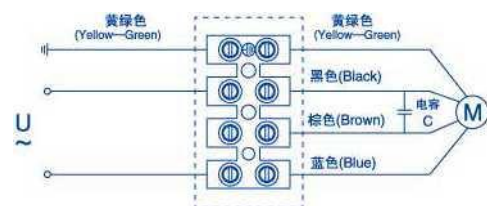
型号: LXF B 2 E 133/42-P 72/15-AA01

TYPE: $\text{\textcircled{R}}$ $\text{\textcircled{8}}$ $\sim\text{\textcircled{R}}\sim$

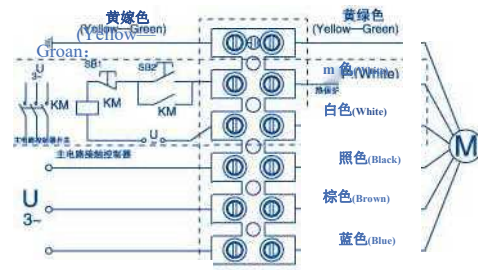
- ① LXF-离心风机
LXF-Centrifugal Fan
- ② B-后倾式, F-前倾式, FG-前倾离心单进风配蜗壳, FD-前倾离心双进风配蜗壳
B-Backward, F-Forward
FG-Forward centrifugal single inlet, with volute
FD-Forward centrifugal dual inlet, with volute
- ③ 电机极数
Motor poles
- ④ E-单相电容运转, D-三相异步运转
E-Single phase capacitor operation, D-Three phases asynchronous operation
- ⑤ 叶轮直径
The diameter of the impeller
- ⑥ 出风口高度
Air outlet height
- ⑦ P-风轮为塑料材质, M_风轮为金属材质, X-风轮为混合材质
P-The impeller is made of plastic material, M-Metal, X-Mixture
- ⑧ 电机特征
Characteristics of the motor
- ⑨ 流水号
Serial number

AC 风机接线方式 Wiring diagram

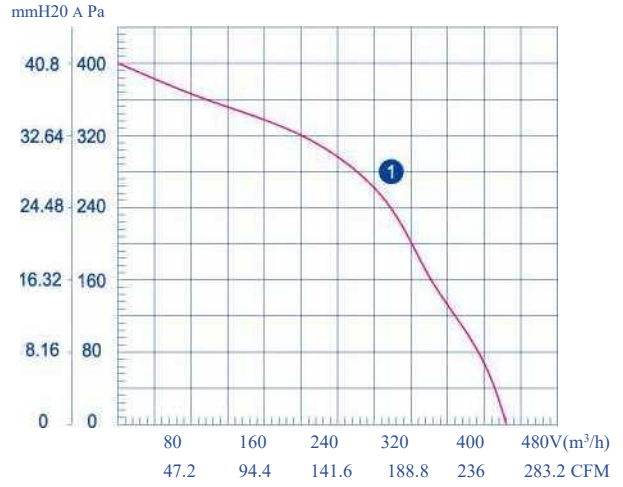
单相 Single phase



三相 Three phase



LXF 交流前倾式离心风机 Forward Centrifugal Fans(AC)



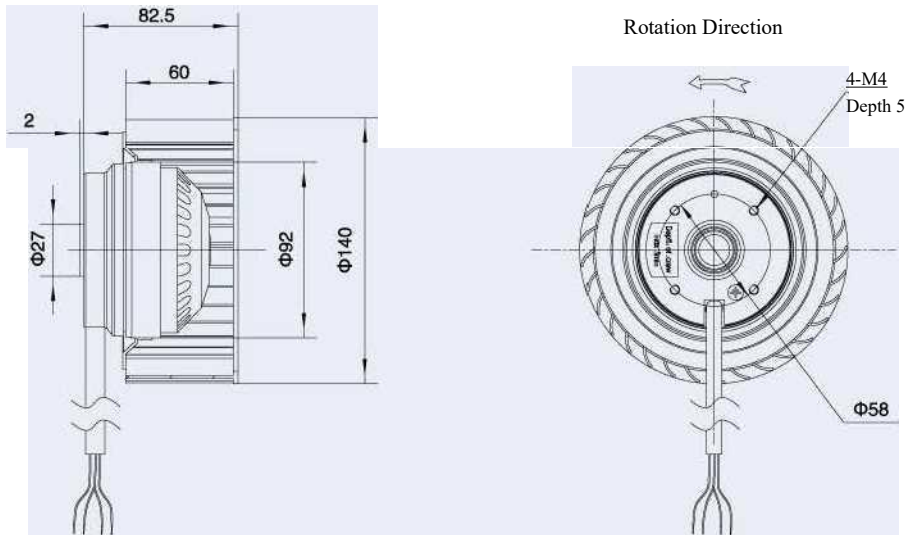
使用说明:

工作方式: S1
 绝缘等级: F级
 环境温度: -25.~+60*0
 防护等级: IP44

Instructions:

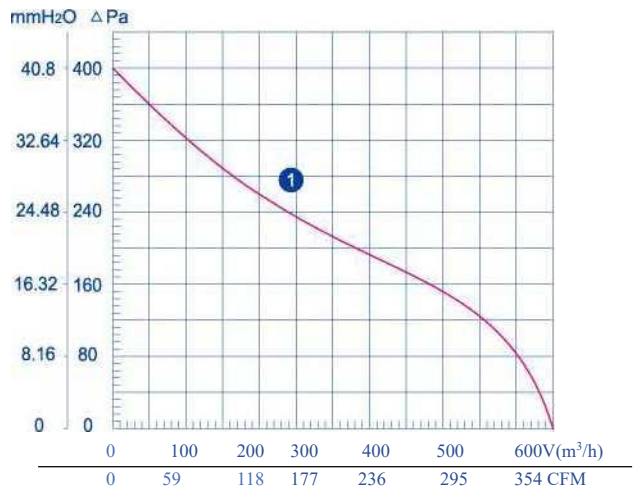
Operation mode: S1
 Insulation class: F
 Ambient temperature: -25°C+60°C Type of protection: IP44

	Rated voltage 额定电压	H Frequency z 频率	A Current 额定电流	M Input power 之输入功率	Rated speed M. 额定转速	m AIR FLOW #最大风量	C Capacitance 电容	Q. Noise level 噪音	Net weight 后净重	h
LXFF2E140/60-P92/35-...	220	50	0.44	90	2680	430	4.0	67	2.1	0





交流前倾式离心风机 Forward Centrifugal Fans(AC)



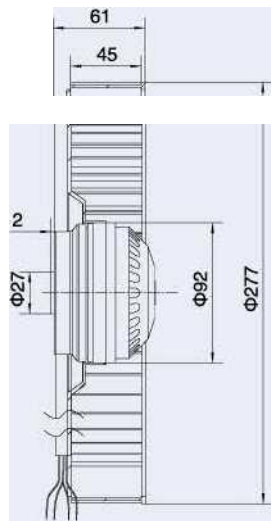
Instruction

使用说明:

工作方式: S1
 绝缘等级: F 级
 环境温度: -25P~+60P
 防护等级: IP44

Operation mode: S1 Insulation class: F
 Ambient temperature: Type of protection: IP44

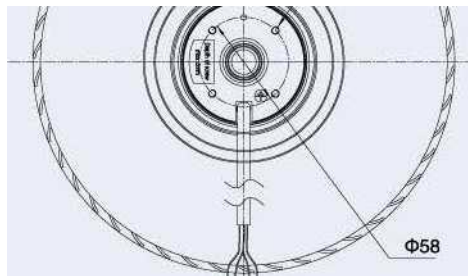
型号	Rated voltage 额定电压、	Frequency 频率	Current 额定电流	Input power 输入功率	Rated speed 额定转速	Max Flow 最大风量	Capacitance 电容	Noise level 噪音	Net weight 净重	高度
LXFF4E277/45-P92/35-	220	50	0.42	91	970	600	3	68	2.4	h



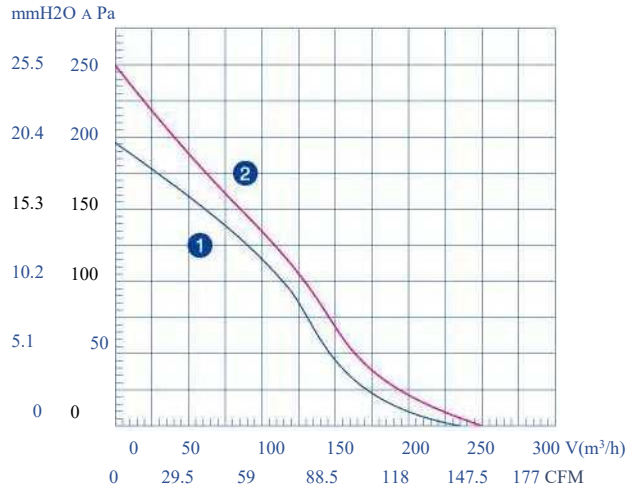
Rotation Direction



4-M4
Depth 5



LXF 交流前倾式离心风机 Forward Centrifugal Fans(AC)



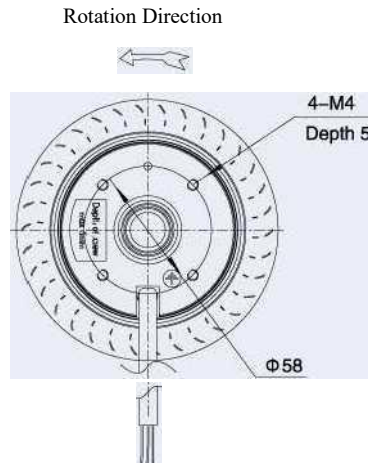
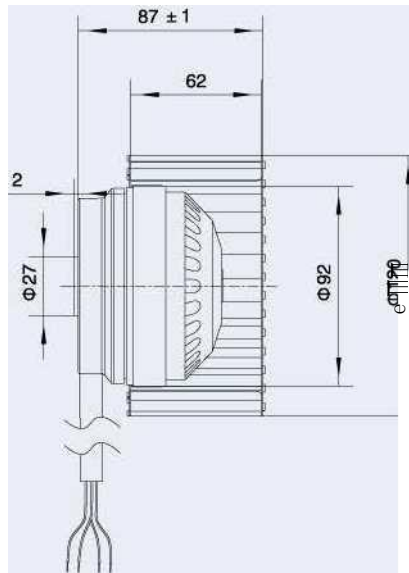
使用说明:

工作方式: S1
 绝缘等级: F级
 环境温度: -25°C~+60°C
 防护等级: IP44

Instruction

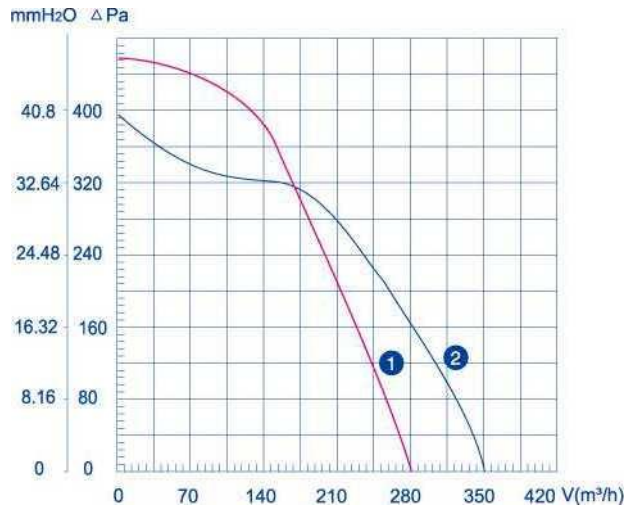
Operation mode: S1
 Insulation class: F
 Ambient temperature: -25°C--+60°C
 Type of protection: IP44

o. nlr 二劇	Rated voltage 额定电压	H Frequency 频率	Current 额定电流	M Input power 输入功率	2- Rated speed 额定转速	3 Air Flow 学最大风量	Capacitance 电容	Noise level 噪音	Net weight g 净重	o ®
LXFF2E120/60-M92/15-***	220	50	0.23	52	2420	240	2	45	1.3	1
	110	60	0.70	80	2700	252	4	45	1.3	2





交流前倾式离心风机 Forward Centrifugal Fans(AC)



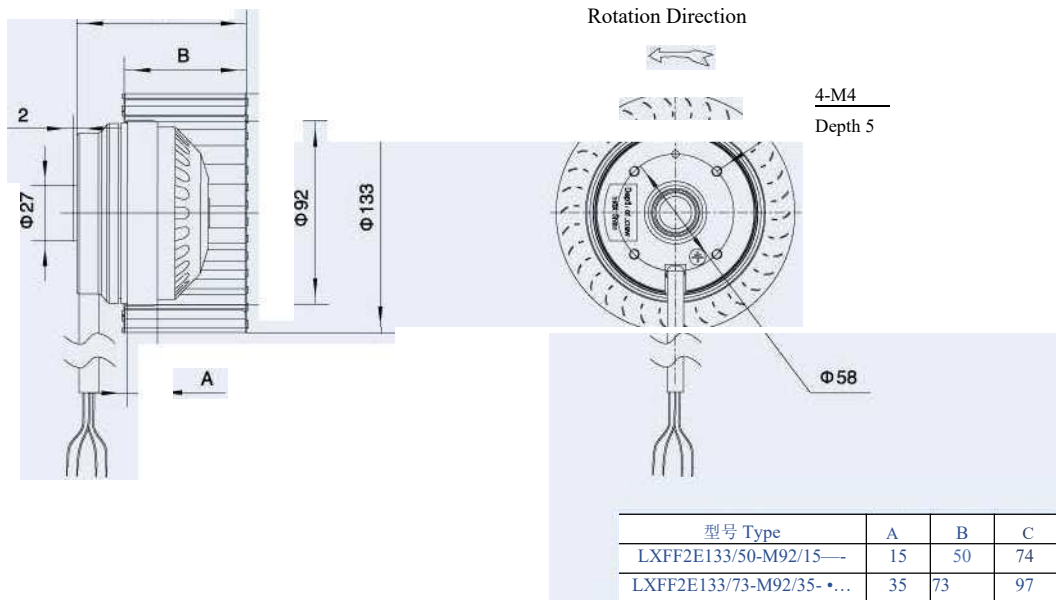
使用说明:

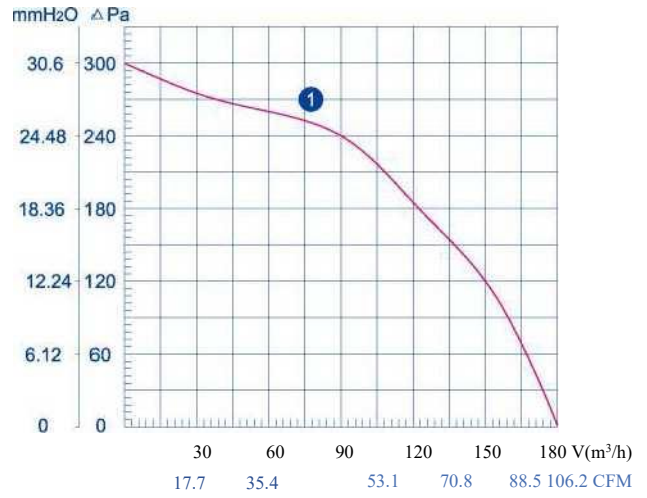
工作方式: S1
 绝缘等级: F 级
 环境温度: -25*0~+601
 防护等级: IP44

Instructions:

Operation mode: S1
 Insulation class: F Ambient
 temperature: Type of
 protection: IP44

	Rated voltage 额定电压 压	LL 额定 Hz	Current 额定电流	< Input power 输入功率 率	Rated speed 额定转速 S	BA 旧 FLOW m 最大风 量	Capacitance 电容 μF	Noise level 噪音	Net weight g 净重	OS
LXFF2E133/50-M92/15-...*	220	50	0.23	51	2420	280	51	2	1.7	0
LXFF2E133/73-M92/35-***	220	50	0.46	93	2680	350	52	4	2.2	2





LXF 交流前倾式离心风机 Forward Centrifugal Fans(AC)

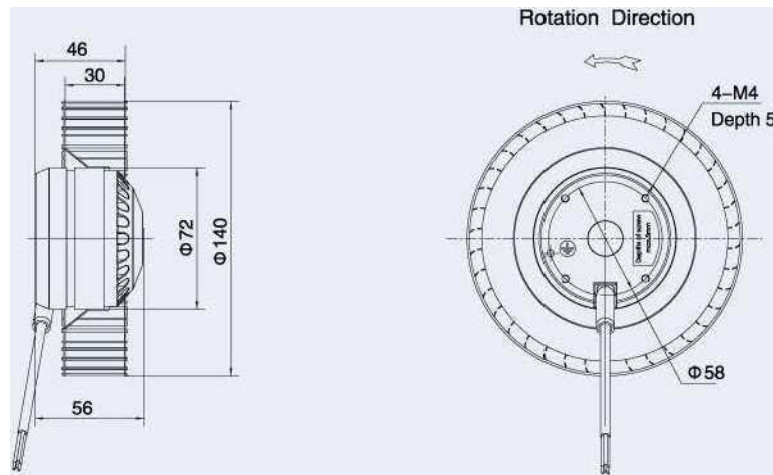
使用说明:

工作方式: S1
 绝缘等级: F 级
 环境温度: -25X⁺+601
 防护等级: IP44

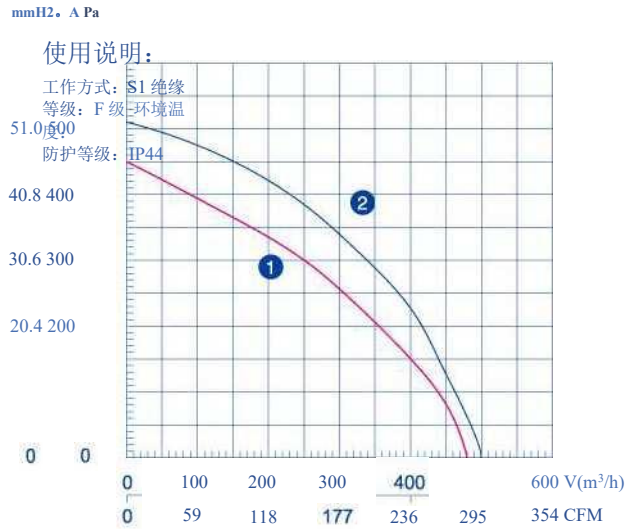
Instructions:

Operation mode: S1 Insulation class: F
 Ambient temperature: -25⁺+60*0 Type of protection: IP44

鮭	Rated voltage 额定电压	Frequency 频率	Current 额定电流	Input power 输入功率	Rated speed 额定转速	AIR FLOW 风量	Capacitance 电容	Noise level 噪音	Net weight 后净重	Q fi
LXFF2E140/30-M72/15-	220	50	0.18	38	2050	180	1.5	50	0.75	Q fi

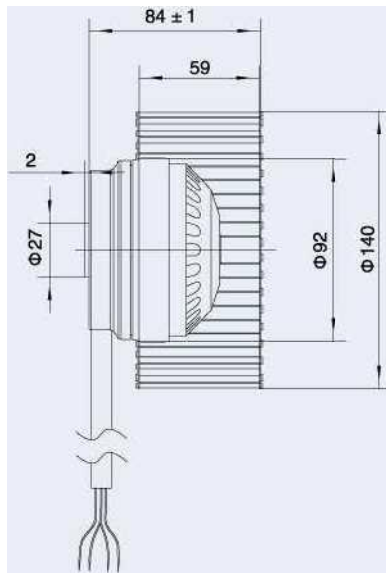


LXF 交流前倾式离心风机 Forward Centrifugal Fans(AC)



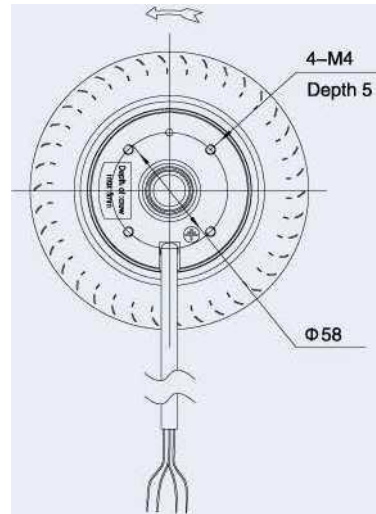
Instructions:

Operation mode: S1
 Insulation class: F
 Ambient temperature: -25°C~+60°C



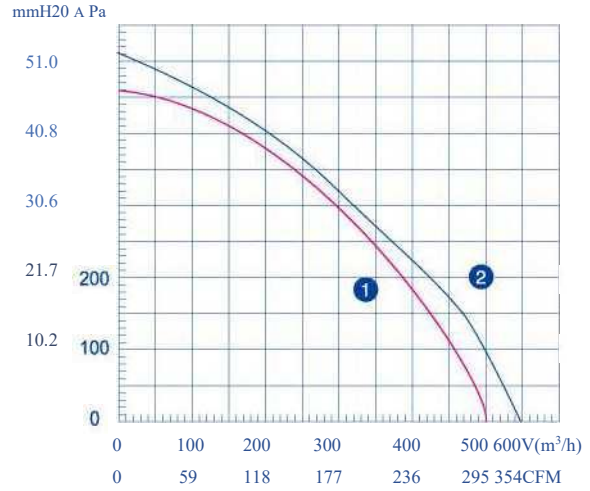
Type of protection: IP44

Rotation Direction



Model	Rated voltage 额定电压 “	Hz Frequency z 频率	Current 额定电流	Input power 之输入功率 率	Rated speed m 额定转速	3 A 旧 FLOW m 最大风量	Capacitance n 电容	Noise level A 噪音	Net weight g 净重	Isf o 也
LXFF2E140/59-M92/35- ““	220	50	0.50	103	2750	480	4	72	2.1	0

	110	60	1.20	150	3200	500	16	75	2.1	2
--	-----	----	------	-----	------	-----	----	----	-----	---



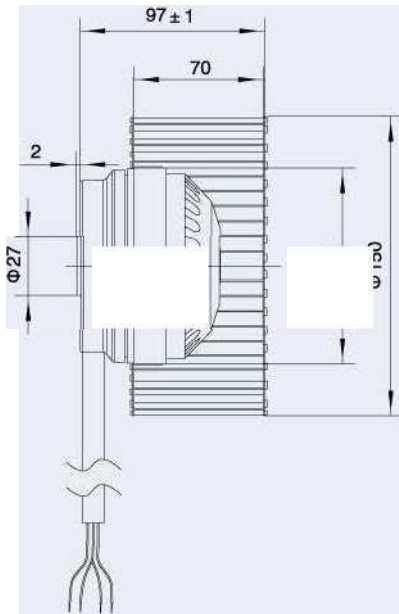
LXF 交流前倾式离心风机 Forward Centrifugal Fans(AC)

使用说明:

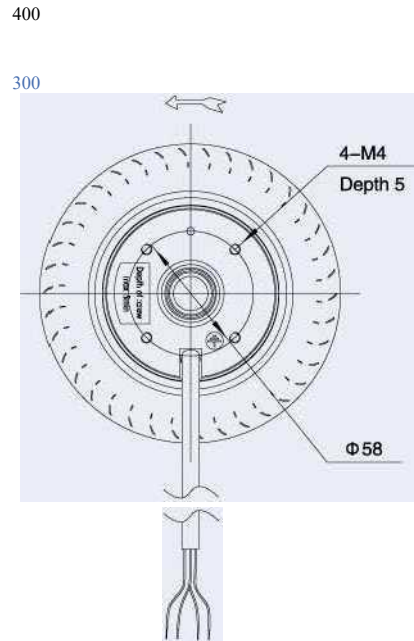
工作方式: S1
 绝缘等级: F级
 环境温度: -25~+60 °C
 防护等级: IP44

Instructions:

Operation mode: S1
 Insulation class: F
 Ambient temperature: -25*0-4-60*0



Type of protection: IP44



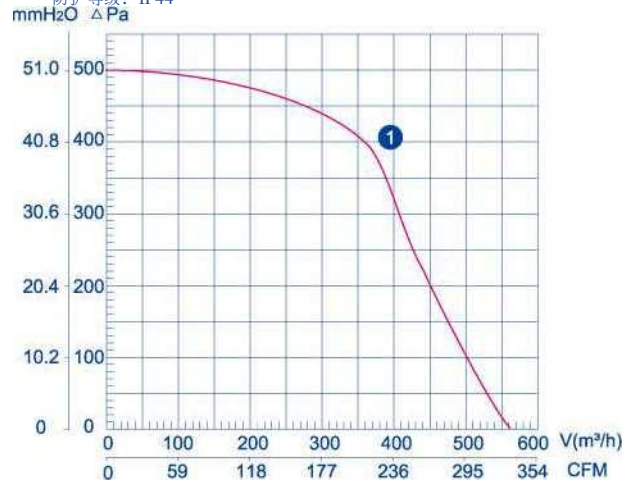
鮭	Rated voltage 电压	1 Hz	Current 额定电流	Power 输入功率	Rated speed 额定转速	Rotation Direction 旋转方向	Capacitance 电容	Noise level 噪音	Net weight & 净重	②
LXFF2E150/70-M92/35—WW	220	50	0.66	150	2630	3 A 旧 FLOW 最大风	4	75	2.2	②
	115	60	1.30	180	2930	500	18	76	2.2	②

LXF交流前倾式离心风机 Forward Centrifugal Fans(AC)



使用说明:

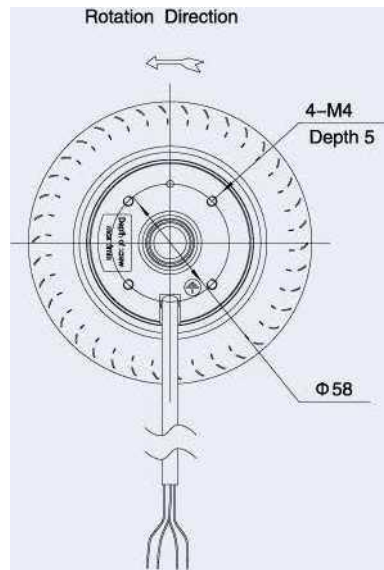
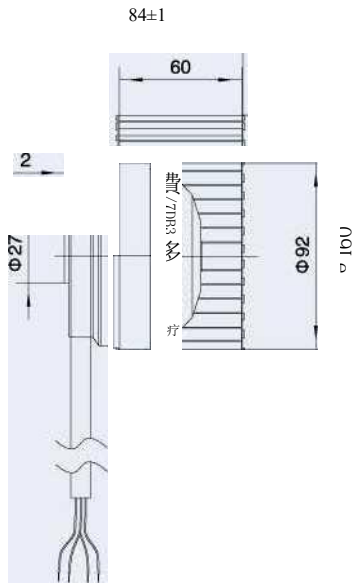
工作方式: S1
 绝缘等级: F级
 环境温度: -25~+60
 防护等级: IP44

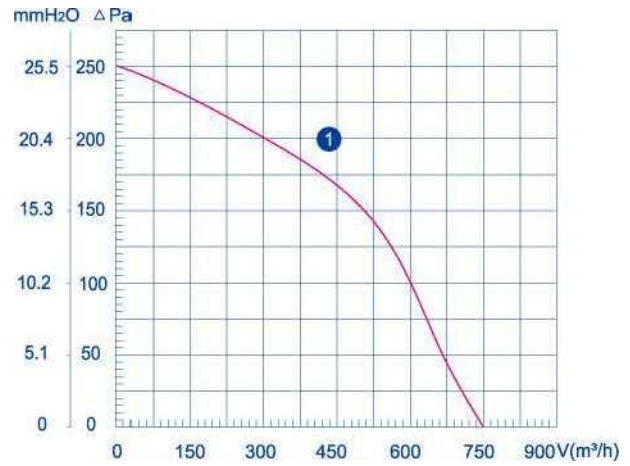


Instructions:

Operation mode: S1
 Insulation class: F
 Ambient temperature: -25°C~+60°C
 Type of protection: IP44

型号	额定电压 电压	频率 频率	额定电流	输入功率 输入功率	额定转速 额定转速	最大风量 最大风量	电容 电容	噪音 噪音	净重 净重	h
LXFF2E160/60-M92/35-...*	220	50	0.67	146	2550	560	4	75	2.3	o





LXF 交流前倾式离心风机 Forward Centrifugal Fans(AC)

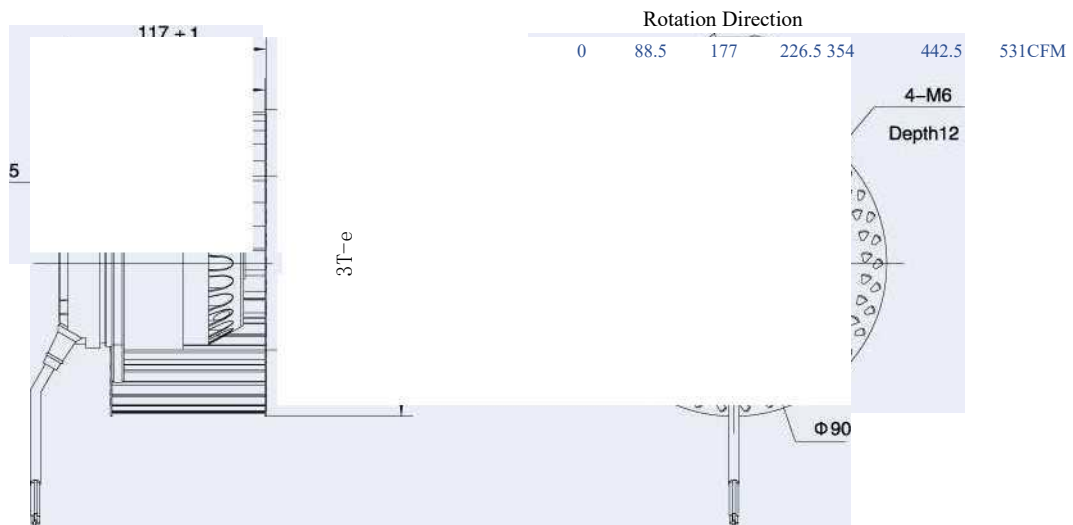
使用说明:

工作方式: S1
 绝缘等级: F级
 环境温度: -25~+60°
 防护等级: IP44

Instructions:

Operation mode: S1
 Insulation class: F
 Ambient temperature: -25°~+60°
 Type of protection: IP44

h	Rated voltage 额定电压	f. Frequency 工. 频率	Current 额定电流	< Input power 之输入功率	Rated speed 额定转速	BA 旧 FLOW 学最大风量	f. Capacitance 电容	Q. Noise level 噪音	Net weight 后净重	h
LXFF4E180/90-M102/34-•••	220	50	0.63	113	1450	750	4	57	3.5	0



交流前倾式离心风机 Forward Centrifugal Fans(AC)



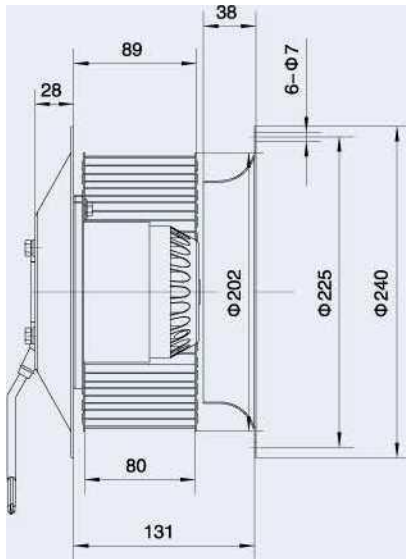
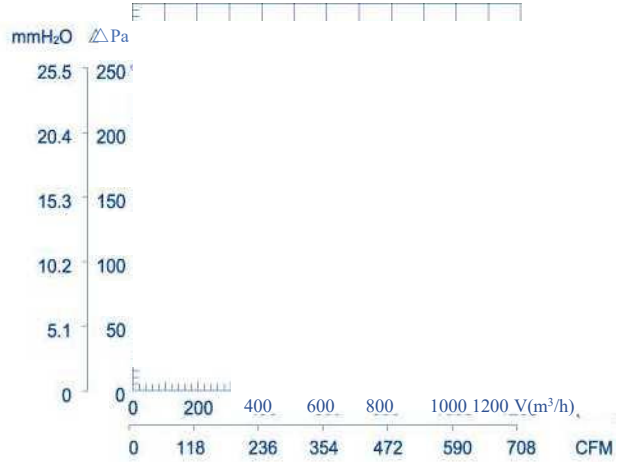
使用说明:

工作方式: S1 绝缘等级: F级 环境温度: 防护等级: IP44

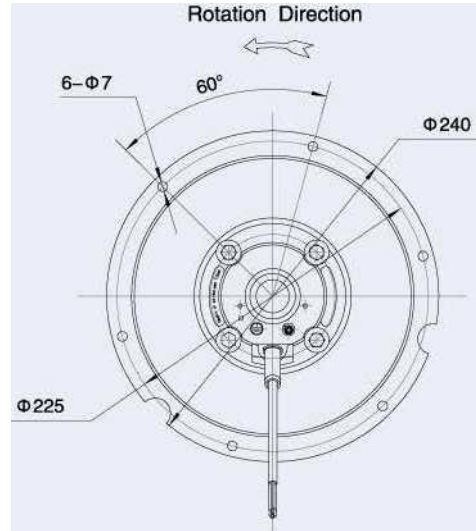
Instructions:



Operation mode: S1
Insulation class: F
Ambient temperature: -25℃~+60℃

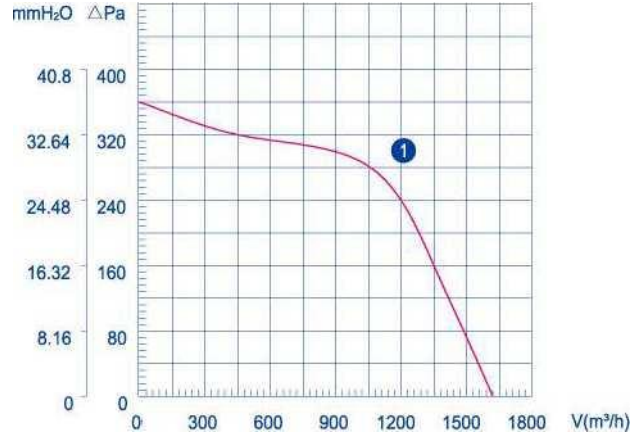


Type of protection: IP44



Model	Rated voltage 额定电压	Frequency 频率	Current 额定电流	Input power 输入功率	Rated speed 额定转速	AIR FLOW 最大风量	Capacitance 电容	Noise level 噪音	Net weight 后净重	
LXFF4E200/80-M102/47-...*	220	50	1.16	258	1240	1150	6	75	3.8	0
LXFF4D200/80-M102/47-...**	380	50	0.56	300	1260	1150		75	3.8	2

LXFF4E200/80-M102/47-...*



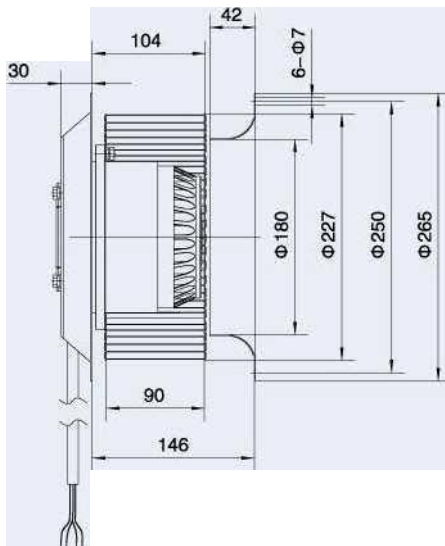
LXF 交流前倾式离心风机 Forward Centrifugal Fans(AC)

使用说明:

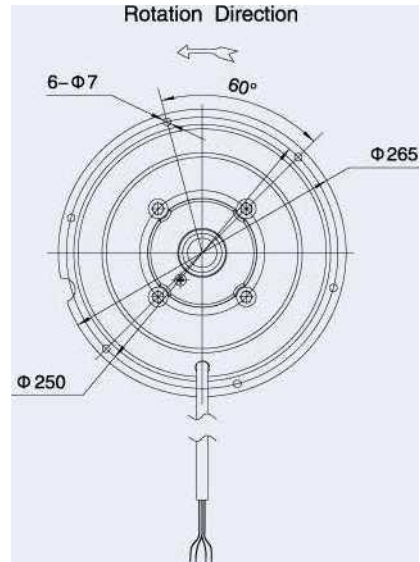
工作方式: S1
 绝缘等级: F级
 环境温度: -25°C~+60°C
 防护等级: IP44

Instructions:

Operation mode: S1
 Insulation class: F
 Ambient temperature: -25°C~+60°C



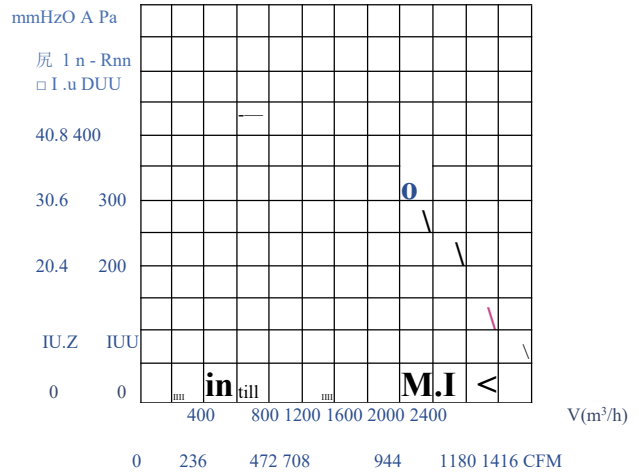
Type of protection: IP44



8. DIP 基础	Rated voltage 额定电压	A Z a 如 赫兹	Current 额定电流	< Input power 之输入功率	子 Rated speed 5-额定转速	3 A 旧 FLOW 最大风最	Capacitance 电容	d Noise level >噪音	Net weight g 净重	o «
LXFF4E225/90-M137/50-	220	50	2.0	445	1390	1600	12	78	7.5	0
LXFF4D225/90-M137/50-***	380	50	0.94	460	1380	1600		78	7.5	0

LXF

交流前倾式离心风机 **Forward Centrifugal Fans(AC)**



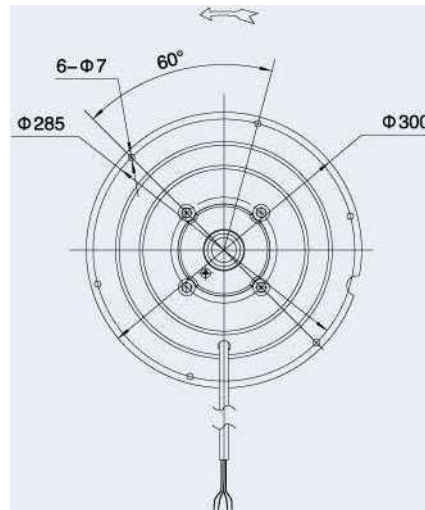
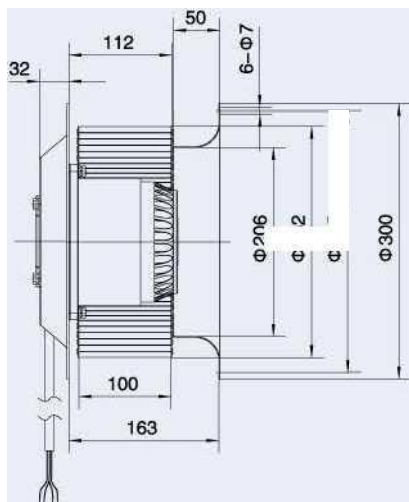
使用说明:

工作方式: S1
绝缘等级: F 级
环境温度: -25°C~+60P
防护等级: IP44

Instructions:

Operation mode: S1
Insulation class: F
Ambient temperature: -25°C~+60°C
Type of protection: IP44

S. D r	Rated voltage 电压	A g 噪 Hz	Current 额定电流	< Input power 输入功率	I 天 Q: 转 r/min	3 A 旧 FLOW 岁最大风 最	=Capacitance F 电容	Q: Noise level >噪音	Net weight g 净重	i 敏 o e
LXFF4E250/100-M137/70-...	220	50	4.5	980	1360	2370	16	80	10	0
LXFF4D250/100-M137/70-	380	50	1.72	910	1360	2370		80	10	0

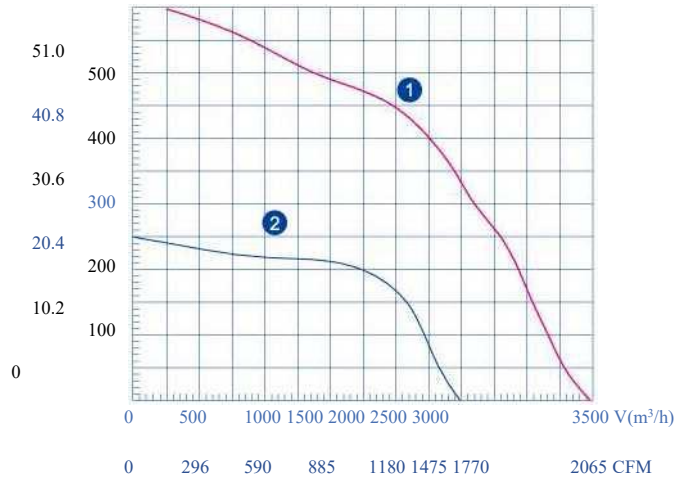


Rotation Direction

LXF 交流前倾式离心风机 Forward Centrifugal Fans(AC)



mmH₂O



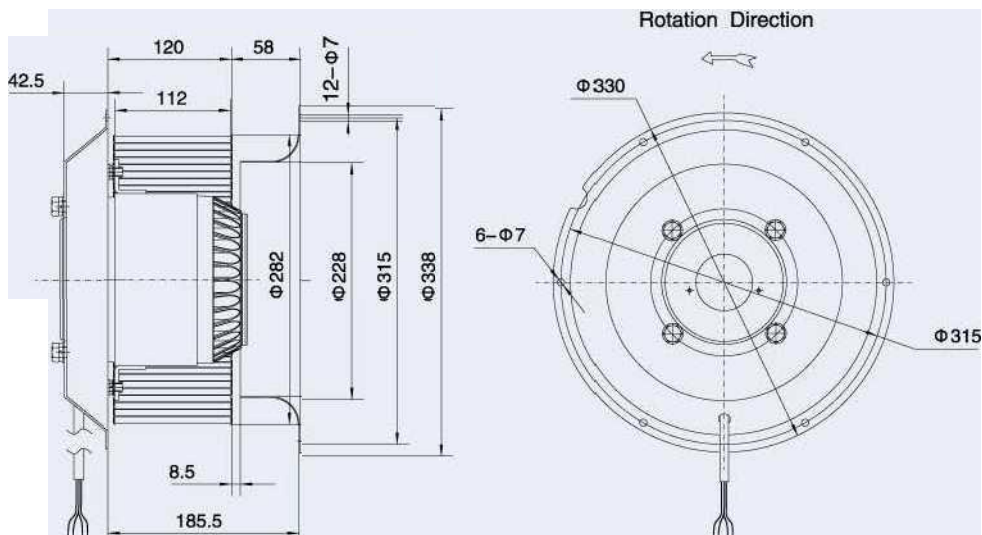
使用说明:

工作方式: S1
 绝缘等级: F 级
 环境温度: -25P~+60P
 防护等级: IP44

Instructions:

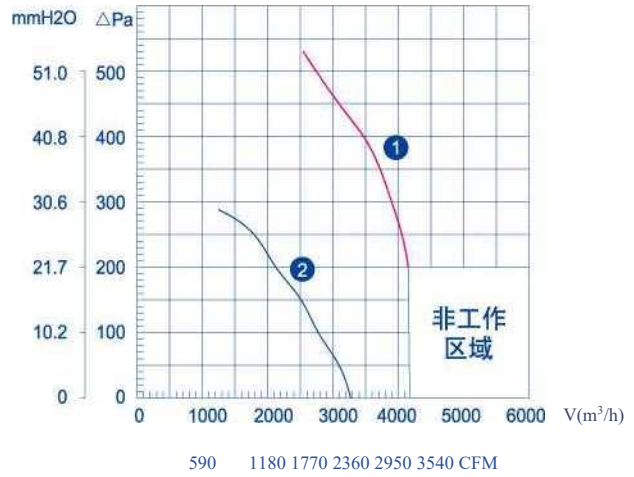
Operation mode: S1
 Insulation class: F
 Ambient temperature: -25°C~+60°C
 Type of protection: IP44

型号	Rated voltage 额定电压	Hz Frequency 频率	Current 额定电流	M Input power 输入功率	Rated speed n _r 额定转速	m ³ /AIR FLOW 最大风量	Capacitance 电容	d Noise level 噪音	Net weight g 净重	认证
LXFF4D280/112-M168/50-	400	50	2.78	1680	1330	3500		85	14.5	CE, RoHS
LXFF6D280/112-M168/50-	400	50	1.43	570	940	2500		75	14.5	CE, RoHS



LXF

交流前倾式离心风机 Forward Centrifugal Fans(AC)



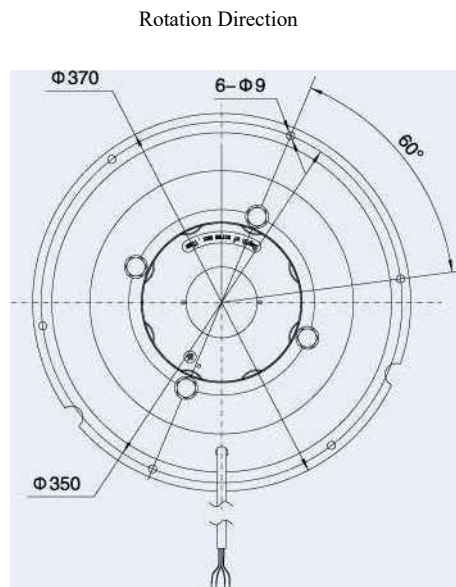
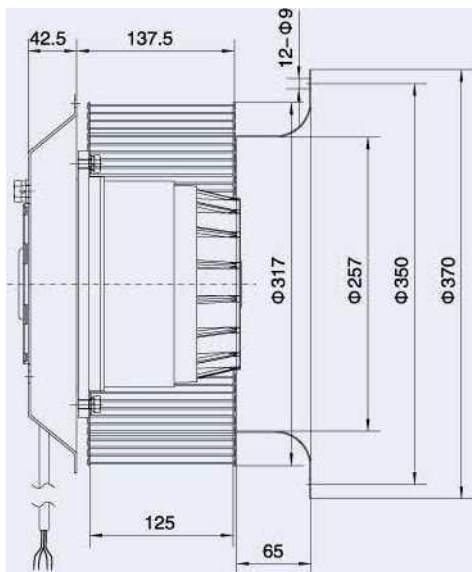
使用说明:

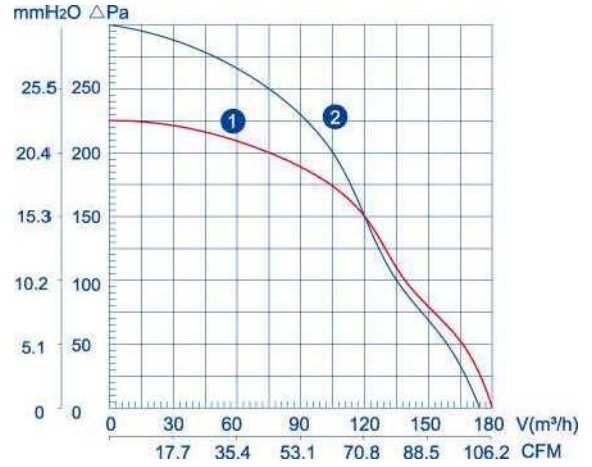
工作方式: S1
 绝缘等级: F级
 环境温度: tSP+GOP 防护等级: IP44

Instructions:

Operation mode: S1
 Insulation class: F
 Ambient temperature: -25*0 ~ +60.
 Type of protection: IP44

Type 型号	Rated voltage 额定电压 V	Frequency 频率 Hz	Current 额定电流 A	Input power 输入功率 W	Rated speed 额定转速 r/min	AIR FLOW 最大风量 m³/h	Capacitance 电容 μF	Noise level 噪音 dBA	Net weight 净重 kg	Curve 曲线
LXFF4D315/125-M180/75-****	400	50	4.0	2375	1370	4250	12	87	20.7	①
LXFF6D315/125-M180/75-****	400	50	1.8	850	930	3260	6	77	20.7	②





LXF 单进风离心风机 Single Inlet Centrifugal Fans (AC)

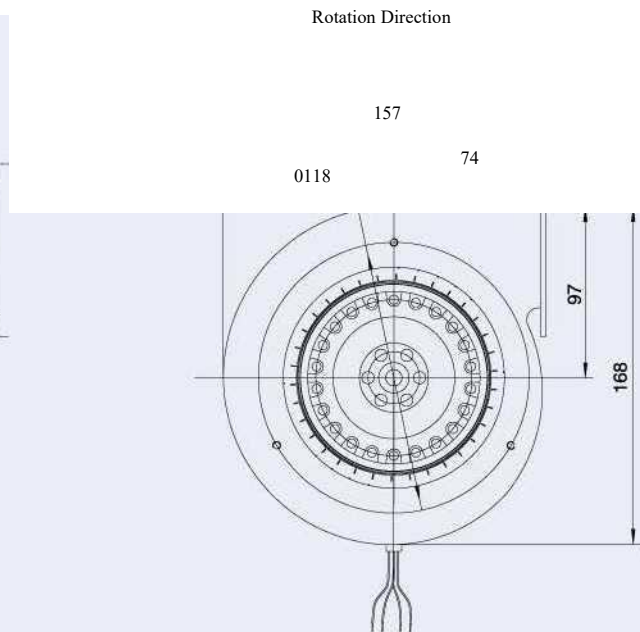
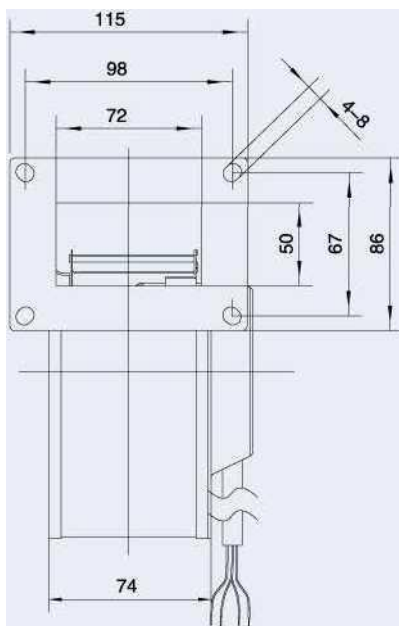
使用说明:

工作方式: S1
 绝缘等级: F级
 环境温度: -25*0~+60*0
 防护等级: IP44

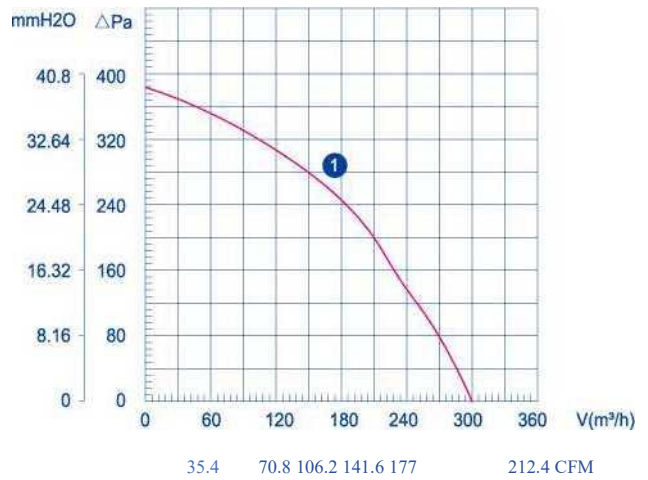
Instructions:

Operation mode: S1
 Insulation class: F
 Ambient temperature: -25X^~+60X)
 Type of protection: IP44

型号	Rated voltage 电压	Frequency 频率	Current 额定电流	Input power 输入功率	Rated speed 额定转速	AIR FLOW 风量	Capacitance 电容	Noise level 噪音	Net weight 后净重	重量
LXFFG2E108/50-M72/15- **	220	50	0.21	45	2100	180	2	61	1.5	1.5
LXFFG2E108/50-M72/15- ***	110	60	0.35	35	2350	172	4	62	1.5	1.5



LXF 单进风离心风机 Single Inlet Centrifugal Fans (AC)



使用说明:

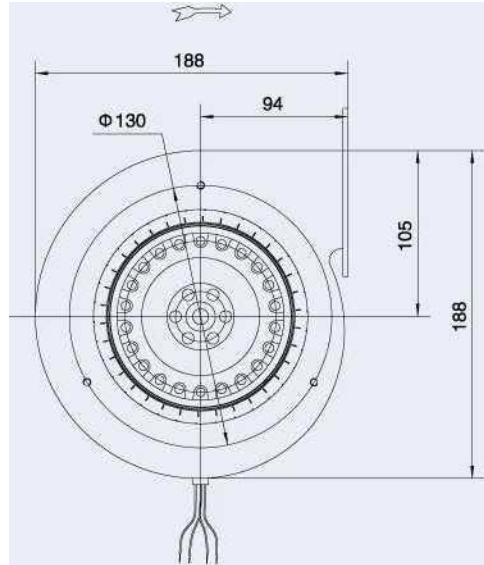
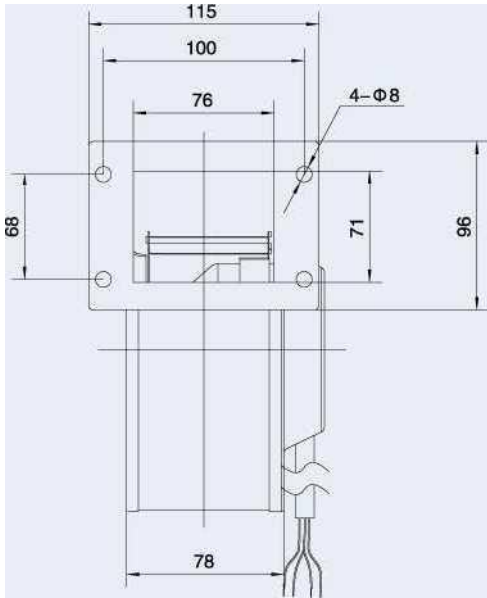
工作方式: S1
 绝缘等级: F级
 环境温度: -25X: ~+60X)
 防护等级: IP44

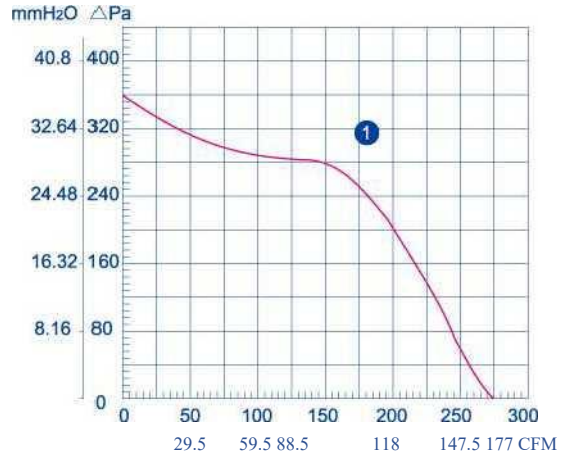
Instructions:

Operation mode: S1
 Insulation class: F
 Ambient temperature: -25X)~+60°O Type of protection: IP44

	Rated voltage 额定电压	Frequency 频率	Current 额定电流	Input power 输入功率	Rated speed 额定转速	Flow 流量	Capacitance 电容	Noise level 噪音	Net weight 净重	ΔD
LXFFG2E120/60-M92/15-****	220	50	0.30	63	1800	300	2	55	2.0	0

Rotation Direction





LXF 单进风离心风机 Single Inlet Centrifugal Fans (AC)

使用说明:

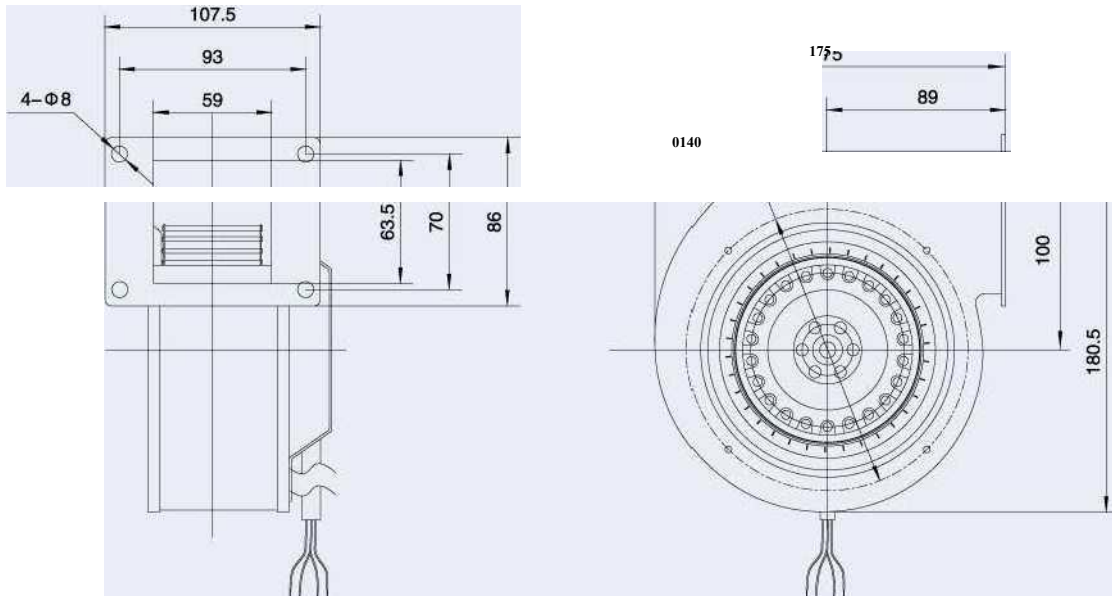
工作方式: S1
 绝缘等级: F级
 环境温度: -25P~+60*C 防
 护等级: IP44

Instructions:

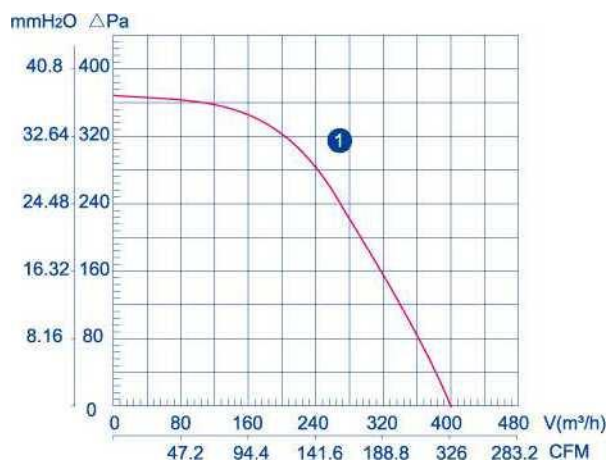
Operation mode: S1
 Insulation class: F
 Ambient temperature: -25*0~+60^ Type of
 protection: IP44

顔	Rated voltage 额定电压	Frequency 频率	Current 额定电流	Input power 输入功率	Rated speed 额定转速	Air Flow 最大风量	Capacitance 电容	Noise level 噪音	Net weight 净重	h
LXFFG2E133/50-M92/15	220	50	0.30	64	1900	275	2	70	2.2	o

Rotation Direction



LXF 单进风离心风机 Single Inlet Centrifugal Fans (AC) UU, UJFIGURnG®



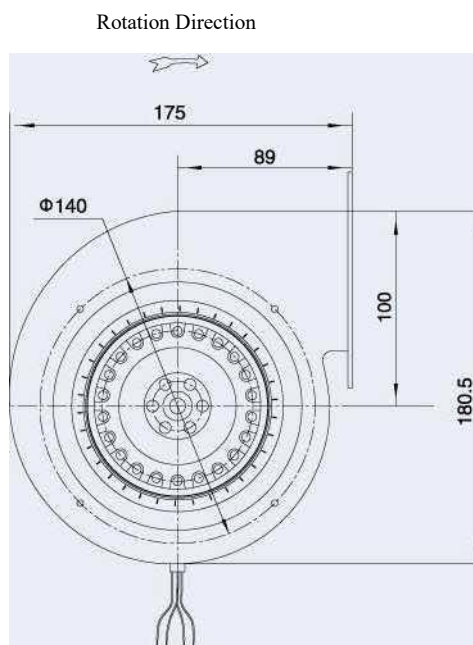
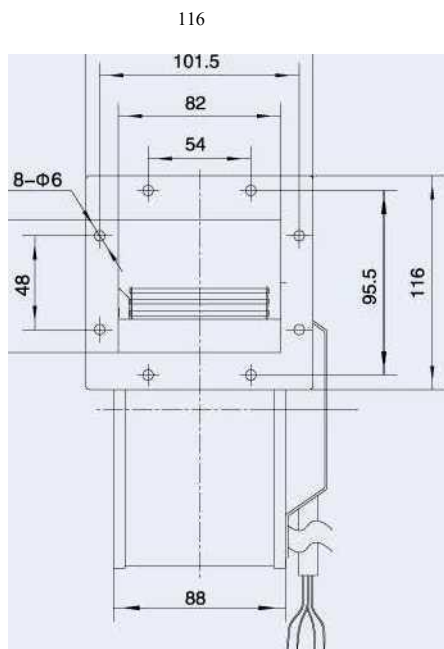
使用说明:

工作方式: S1
 绝缘等级: F 级
 环境温度: -25*O~+60*O
 防护等级: IP44

Instructions:

Operation mode: S1
 Insulation class: F
 Ambient temperature: -25°O~+60°O
 Type of protection: IP44

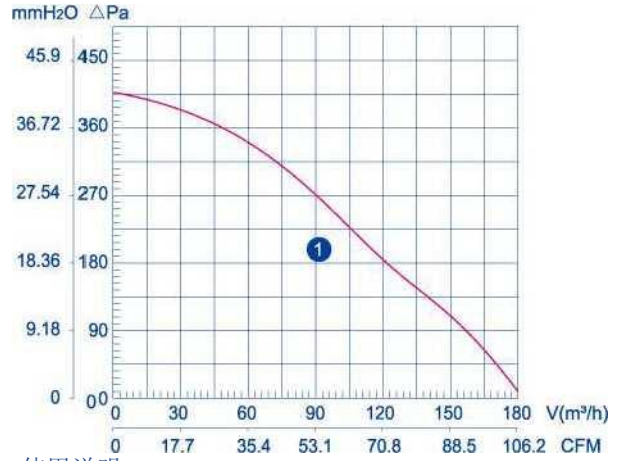
® DJP 具	Rated voltage 额定电压 A £ K Hz	Current 额定电流	< Input power 输入功率	% <D h r/min	3 A 旧 FLOW 号最大风 最	Capacitance F 电容	Noise level > 噪音	Net weight 后净重	h
LXFFG2E133/73-M92/35—••	220	50	0.58	123	2500	4	72	3.2	o



CEILING FAN

LXF 单进风离心风机 Single Inlet Centrifugal Fans (AC)

DC系列 DC SERIE



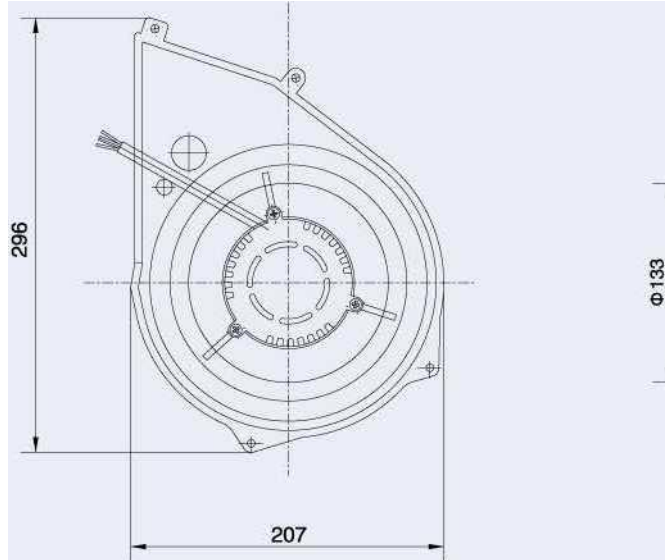
使用说明:

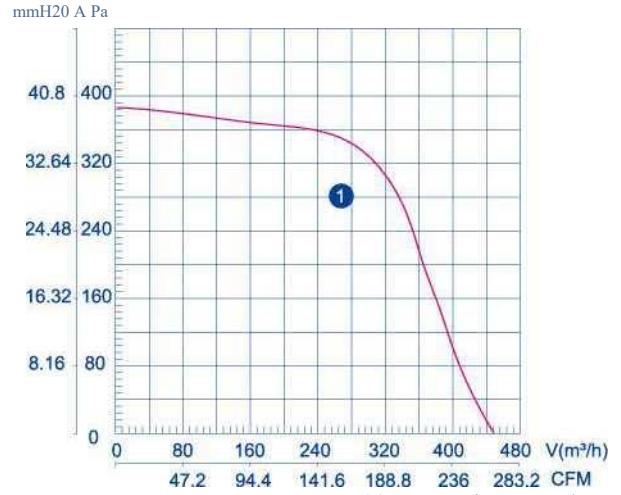
工作方式: S1
 绝缘等级: F级
 环境温度: -25°C~+60°C
 防护等级: IP44

Instructions:

Operation mode: S1
 Insulation class: F Ambient
 temperature: Type of
 protection: IP44

	v Rated voltage 额定电压	H Frequency 频率	Current 额定电流	q Input power 输入功率	S- Rated speed 额定转速	3 A 旧 FLOW 字最大风量	C Capacitance 电容	d Noise level 噪音	Net weight g 净重	1 * 0 坦
LXFFG2E133/44-M72/20-	220	50	0.22	50	2300	180	2	60	2	0





使用说明:
 工作方式: S1
 绝缘等级: F级
 环境温度: -25.~+60*0
 防护等级: IP44

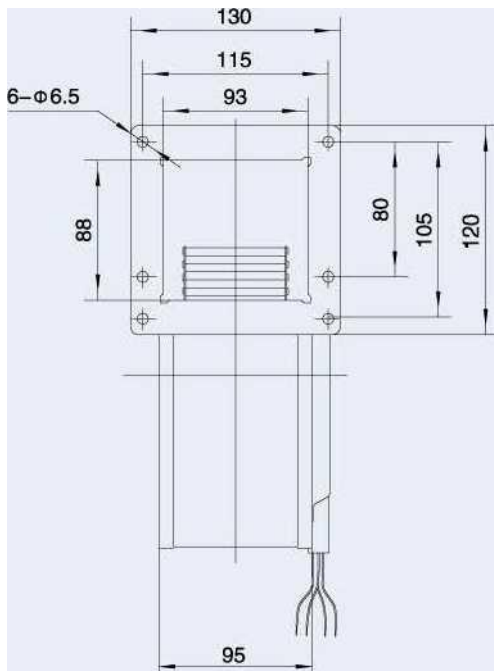
单进风离心风机

Single Inlet Centrifugal Fans

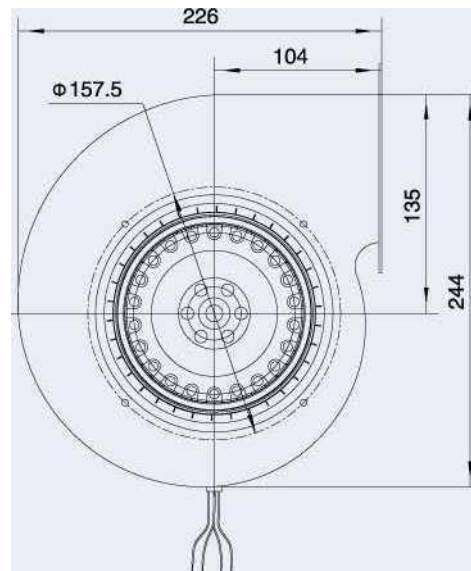
(AC)

Instructions:

Operation mode: S1
 Insulation class: F
 Ambient temperature: -25°C~+60°C
 Type of protection: IP44

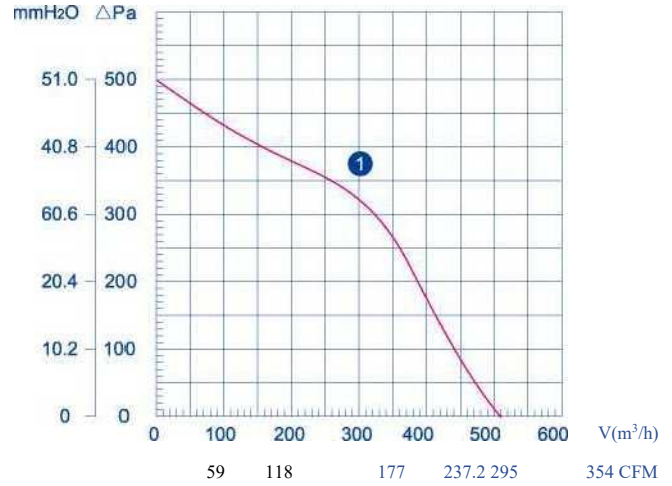


Rotation Direction



Q. DIT 典 LXFFG2E140/59-M92/35-...*	v Rated voltage 额定电压 220	H Frequency z 频率 50	Current 额定电流 0.77	< Input power 之输入功率 168	% ■ P 应 h r/min 2330	m A 旧 FLOW #最大风量 460	□ Capacitance 电容 4	Q- Noise level >噪音 75	Net weight 净重 4.1	h e
---------------------------------------	-----------------------------	------------------------	----------------------	----------------------------	-------------------------------	-------------------------	--------------------------	-----------------------------	----------------------	--------

LXF 单进风离心风机 Single Inlet Centrifugal Fans (AC)



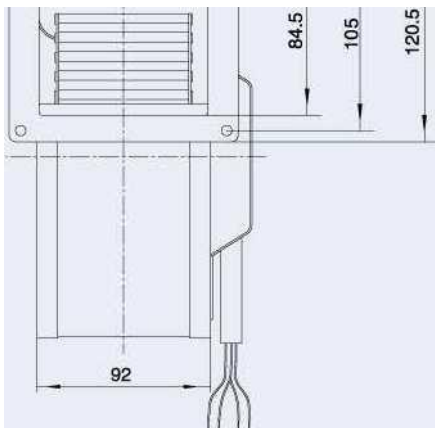
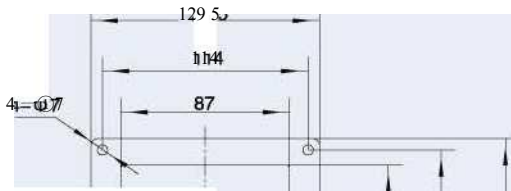
使用说明:

工作方式: S1
 绝缘等级: F级
 环境温度: -zstD-^+eox;
 防护等级: IP44

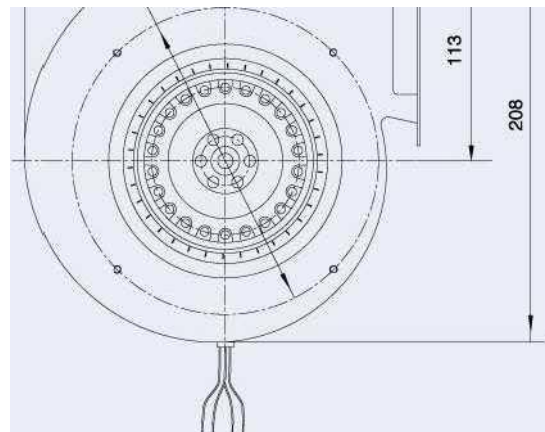
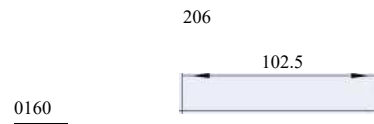
Instructions:

Operation mode: S1
 Insulation class: F Ambient
 temperature: Type of
 protection: IP44

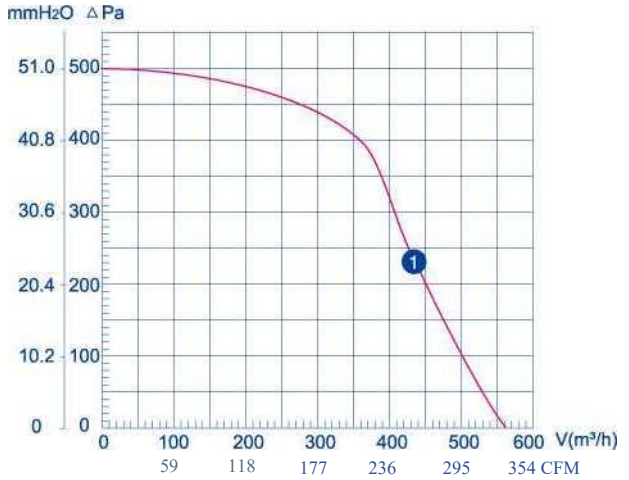
IS	Rated voltage 额定电压	Hz Frequency 频率	Current 额定电流	Input power 输入功率	Rated speed 额定转速	AIR FLOW 风量	Capacitance 电容	Noise level 噪音	Net weight 净重	h
LXFFG2E150 " 0-M92/35-f	220	50	0.76	165	2230	510	4	74	3.4	o



Rotation Direction



LXF 单进风离心风机 Single Inlet Centrifugal Fans (AC)



使用说明:

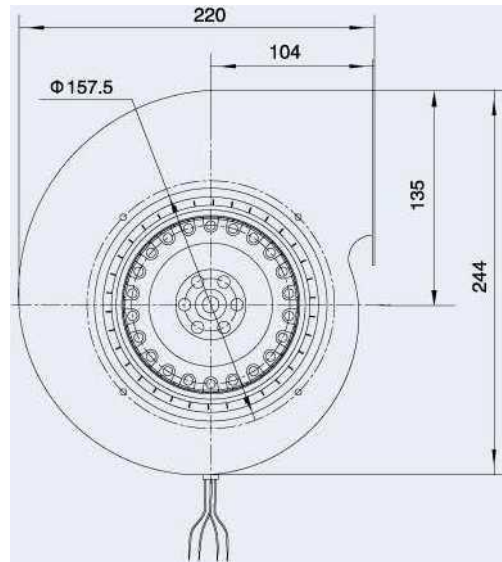
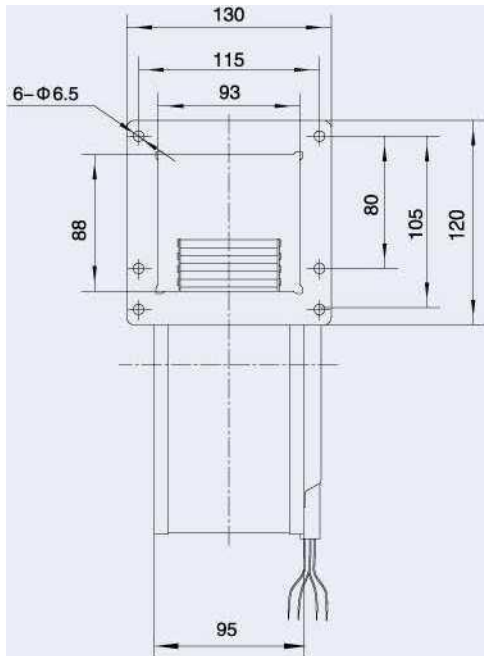
工作方式: 绝缘
等级: 环境E级
度: 防护等级IP44

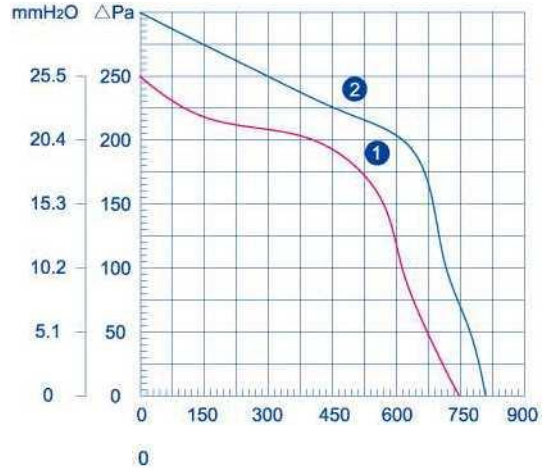
Instructions:

Operation mode: S1
Insulation class: F
Ambient temperature: -25*0~+60*t Type of protection: IP44

A	Rated voltage 额定电压	Hz Frequency 频率	Current 额定电流	M Input power *输入功率	Rated speed 额定转速	3 AIR FLOW 罗最大风量	Capacitance 电容	Q- Noise level 噪音	Net weight 净重	h
LXFFG2E160/60-M92/35- —•	220	50	1.05	230	1820	560	4	76	4.2	0

Rotation Direction





使用说明:

工作方式: S1
 绝缘等级: F 级
 环境温度: -25~60°
 防护等级: IP44

Instructions:

Operation mode: S1
 Insulation class: F
 Ambient temperature: -25tD~+60°0
 Type of protection: IP44

LXF 单进风离心风机 Single Inlet Centrifugal Fans (AC)

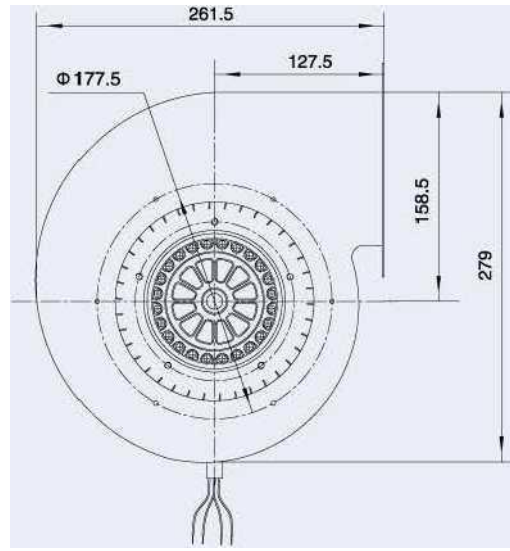
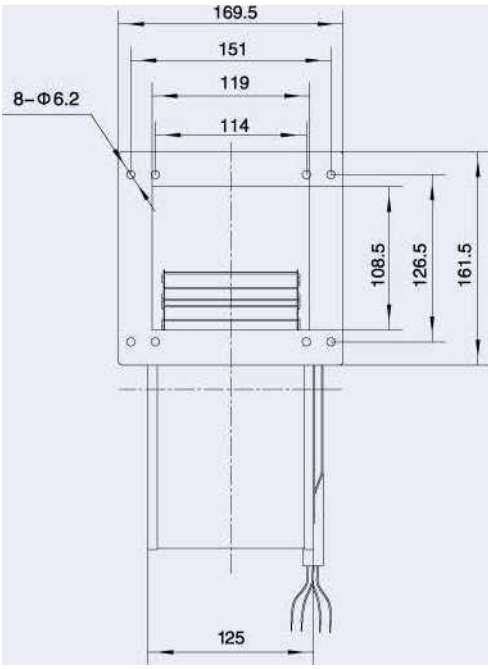
	Rated voltage 额定电压 电压 U	Hz Frequency 频率	Current 额定电流	V Input power 输入功率	∅ fl Ct 口径 r/min	#3 AIR FLOW #最大风量	□ Capacitance 电容量	dB Noise level 噪声量	Net weight 净重	o 粗
LXFFG4E180/90-M102/34	220	50	0.73	157	1360	750	4.0	65	5.1	①
	220	60	0.97	214	1490	800	4.0	67	5.1	②

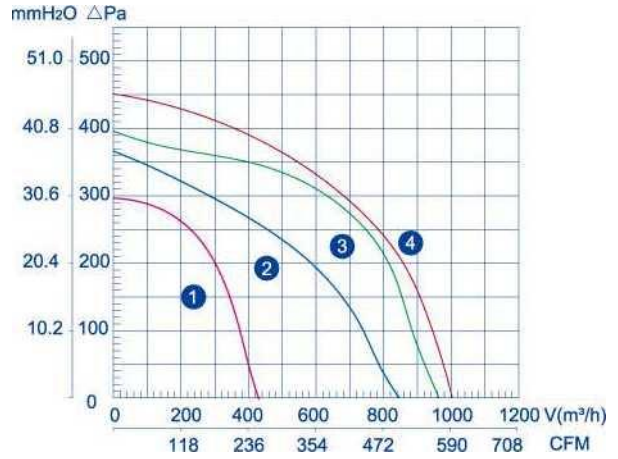
Rotation Direction

V(m³/h)

88.5 177 265.5 354

442.5 531 CFM





使用说明:

工作方式: S1
 绝缘等级: F级
 环境温度: -25t: ~+60t:
 防护等级: IP44

Instructions:

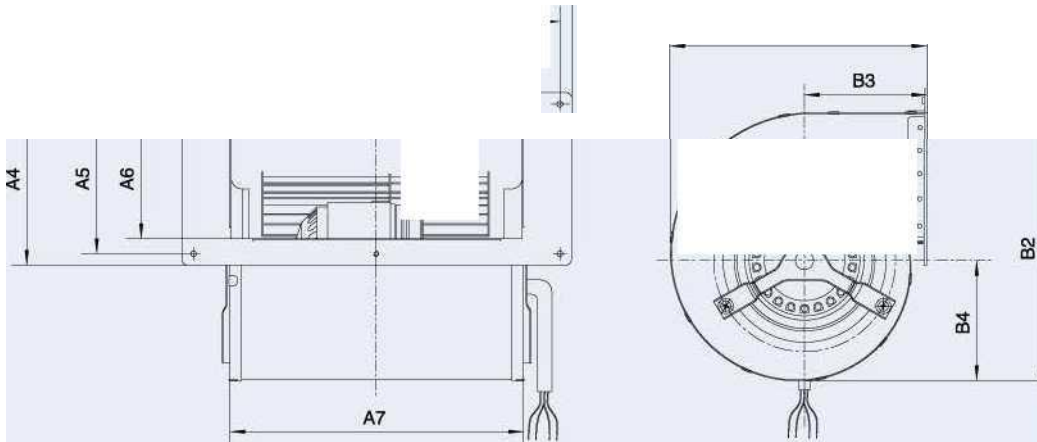
Operation mode: S1
 Insulation class: F
 Ambient temperature: -25,0-4-6013
 Type of protection: IP44

双进风离心风机 Dual Inlet Centrifugal Fans (AC)

Model	v Rated voltage 额定电压	H Frequency 频率	Current 额定电流	< Input power 输入功率	* Rated speed 额定转速	m A 最大流量	Capacitance 电容	Noise level 噪音	Net weight 净重	0)
LXFFD2E120/120-M92/35-	220	50	0.86	185	2150	480	3	67	3.5	0
LXFFD2E133/190-M92/35-	220	50	1.09	242	1720	840	6	68	3.9	2
LXFFD2E133/190-M92/45-***	220	50	1.38	300	1800	980	8	70	4.3	3
LXFFD2E146/190-M92/45-***	220	50	1.40	310	1600	1000	8	72	4.7	0

Rotation Direction

A1



Type	A1	A2	A3	A4	AS	A6	A7
120	180	168	143	100	88	71.5	145
133	254	238	213	108	92	79	215
133-232	310	290	230	140	121	98	232
146	310	290	230	140	121	98	232

Type	B1	B2	B3	B4
120	159.5	161	79	73
133	175.0	182	87.5	81
133-232	206	213	97.5	106
146	204	213	97.5	106

双进风风机 Dual-inlet fan

0146/151



使用说明:

工作方式: S1
 绝缘等级: F 级
 环境温度: -25~+60°
 防护等级: IP44
 产品符合的认证: CCC、CE

结构:

A、蜗壳材料为塑料
 B、电机采用滚珠轴承

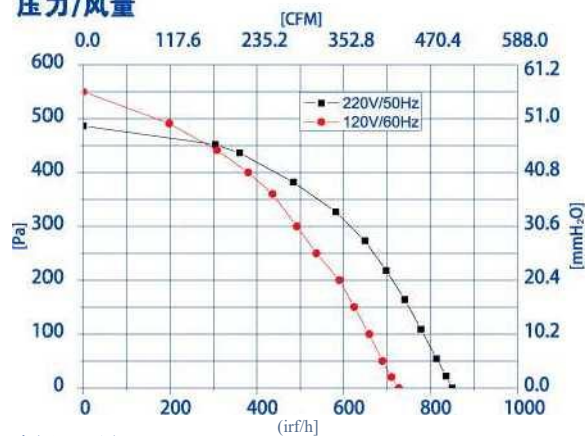
Instructions:

Operation mode: S1
 Insulation class: F
 Ambient temperature: -25°C +60°C
 Type of protection: IP44
 Approvals: CCC、CE

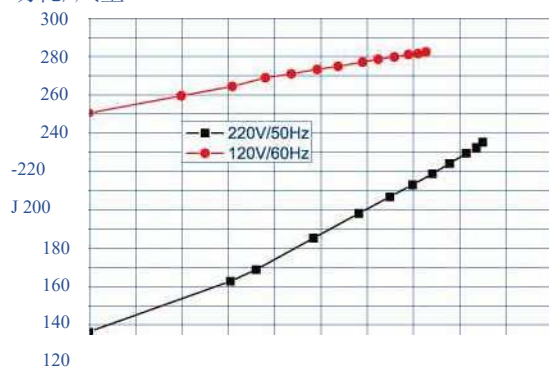
Construction:

A、The volute material is plastic.
 B、Motors are with ball bearings.

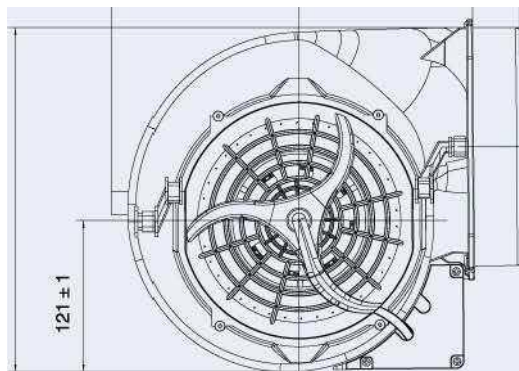
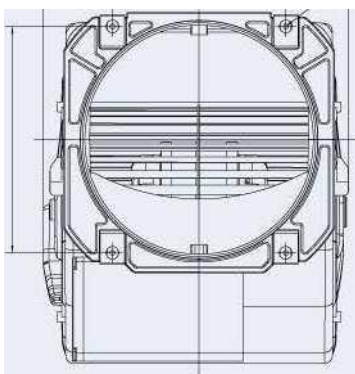
压力/风量



功耗/风量



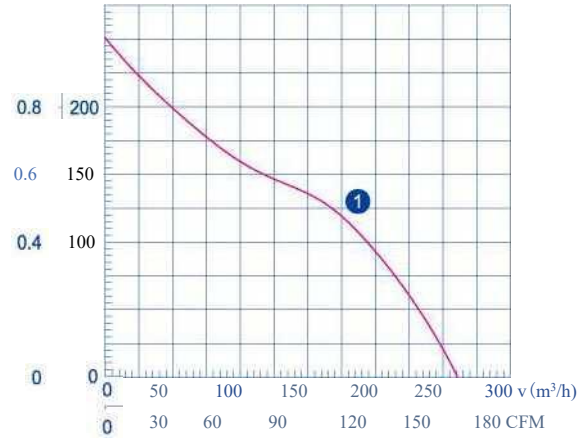
型号	电压范围	额定电压	频率	额定电流	输入功率	额定转速	最大风量	电容	噪音	净重
LXFFD2E146/151-M92/35-AA01	220-240	220	50	1.10	240	1560	850	6	70	3.6
LXFFD2E146/151-M92/35-AA02	110-120	120	60	2.20	280	2550	730	22	72	4.1



LXF 固体燃料加热系统用风机 Fans For solid fuel heating systems (AC)



mmH2O A Pa



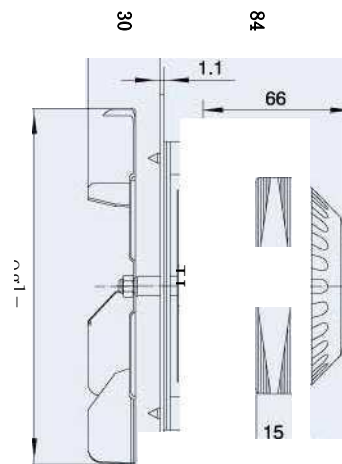
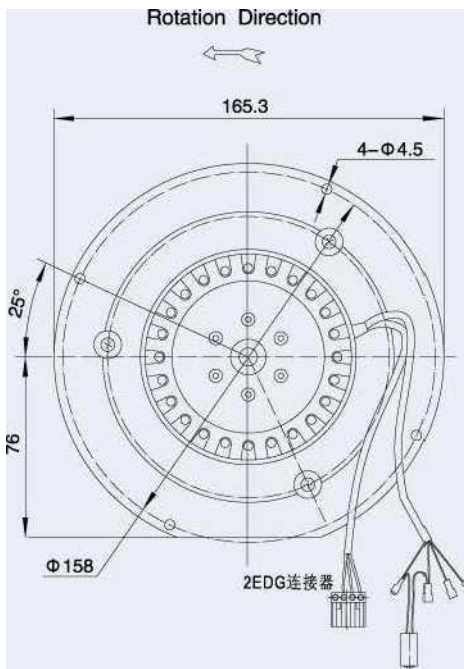
使用说明:

工作方式: S1
 绝缘等级: F级
 环境温度: -25°C~+100°C
 防护等级: IP44

Instructions:

Operation mode: S1
 Insulation class: F
 Ambient temperature: -25°C~+100°C
 Type of protection: IP44

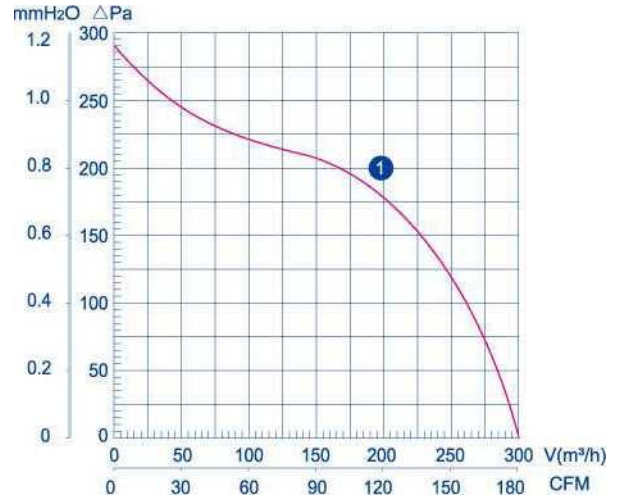
Q. D/P Q 刷	Rated voltage 额定电压	Frequency z 频率	Current 额定电流	M Input power 输入功率	Rated speed 额定转速	m A 旧 FLOW 手最大风量	Capacitance 电容	Noise level 噪音	Net weight 后净重	△ D
LXFB2E150/20-M92/15 -	230	50	0.14	31	2300	260	1.0	56	1.5	0



СІТТІТ ПІСОВІ 式某

LXF 固体燃料加热系统用风机 Fans For solid fuel heating systems (AC)

Instructions:



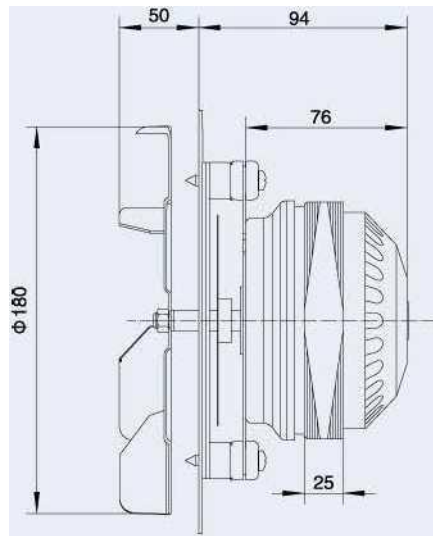
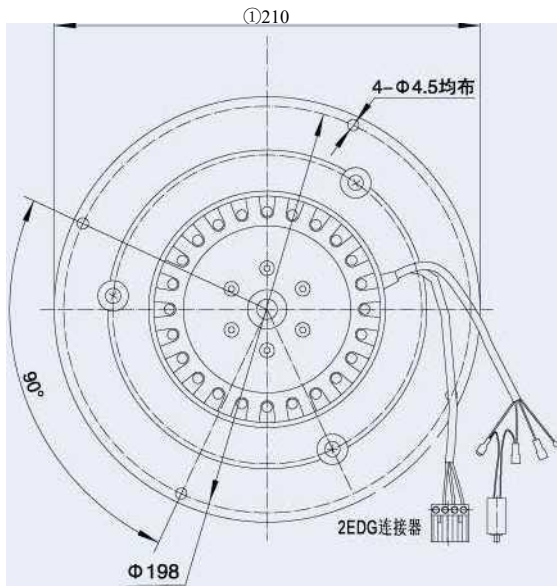
使用说明:

工作方式: S1
 绝缘等级: F级
 环境温度: -25X⁺+100*0
 防护等级: IP44

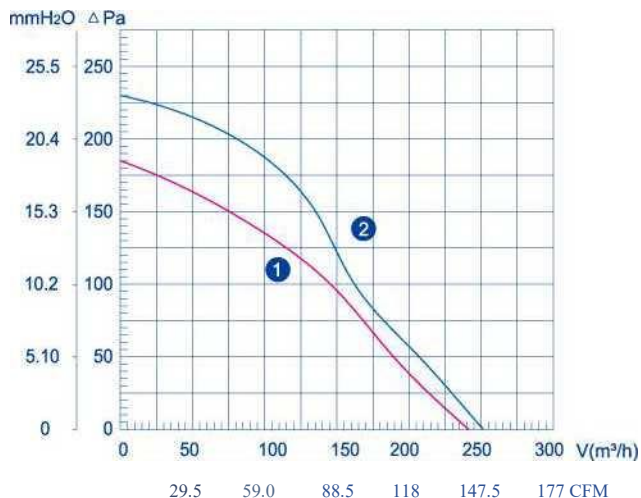
Operation mode: S1
 Insulation class: F
 Ambient temperature: -25X⁺-4-100⁺ Type of protection: IP44

鮭	Rated voltage 额定电压	H Frequency z 频率	Current 额定电流	M Input power 之输入功率	Rated speed M·额定转速	m Air Flow 学最大风量	Capacitance 电容	Q- Noise level >噪音	Net weight 后净重	h
LXFB2E180/45-M29/25 -	230	50	0.45	100	1950 速	310	61	2.0	2.5	o

Rotation Direction



交流后倾式离心风机 Backward Centrifugal Fans(AC)



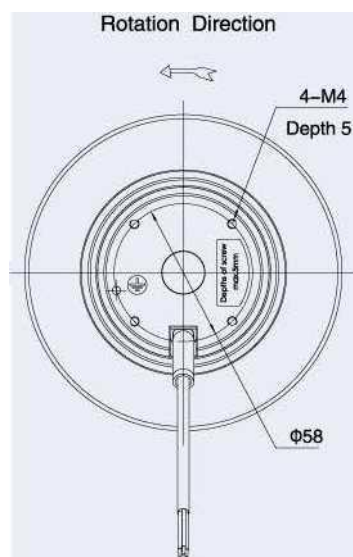
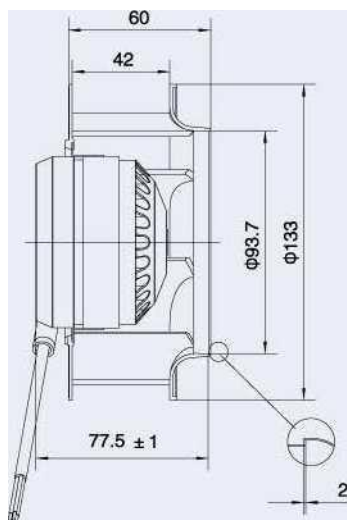
使用说明:

工作方式: S1
 绝缘等级: F级
 环境温度: -25P~+60P
 防护等级: IP44

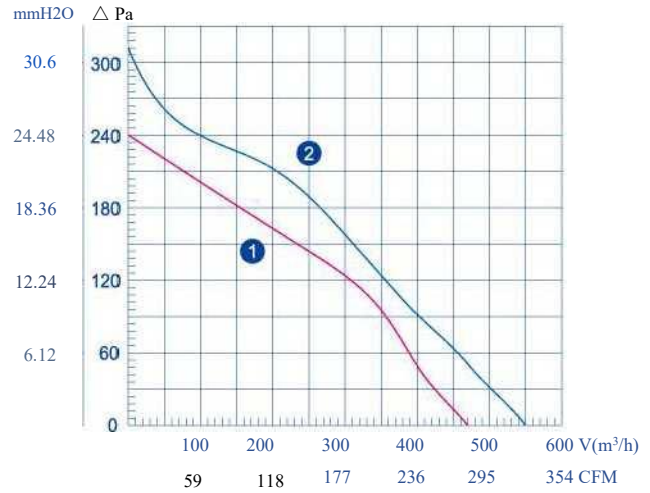
Instructions:

Operation mode: S1 Insulation class: F
 Ambient temperature: -25*O-+60*O Type of protection: IP44

Q. D _n 占刷	V Rated voltage 额定电压	H Frequency z 频率	Current 额定电流	< Input power *输入功率	Rated speed 额定转速	m Air Flow 学最大风量	□ Capacitance 电容	g Noise level 噪音	k Net weight g 净重	o) o ffi
LXFB2E133/42-P72/15- —*	220	50	0.10	23	2620	230	1	52	0.9	2
LXFB2E133/42-P72/15- •...	220	60	0.12	25	3020	250	1	55	0.9	2



LXF 交流后倾式离心风机 Backward Centrifugal Fans(AC)



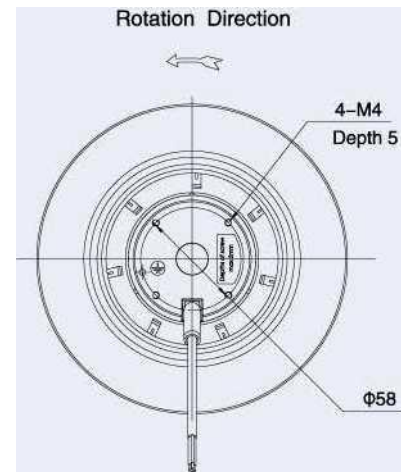
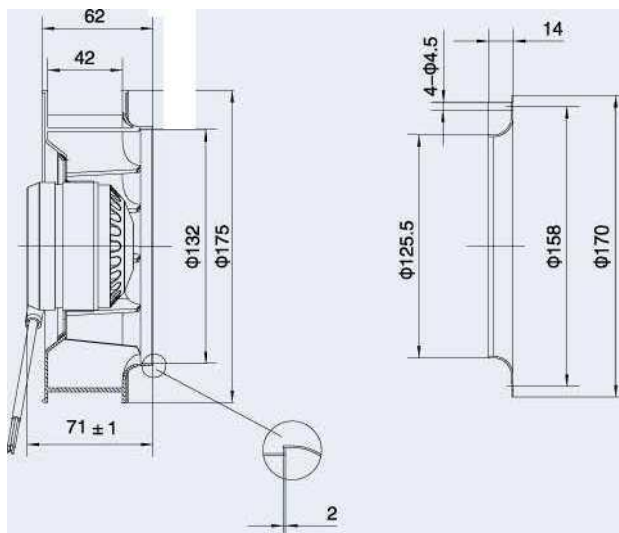
使用说明:

工作方式: S1
 绝缘等级: F级
 环境温度: -25~0+60*0
 防护等级: IP44

Instructions:

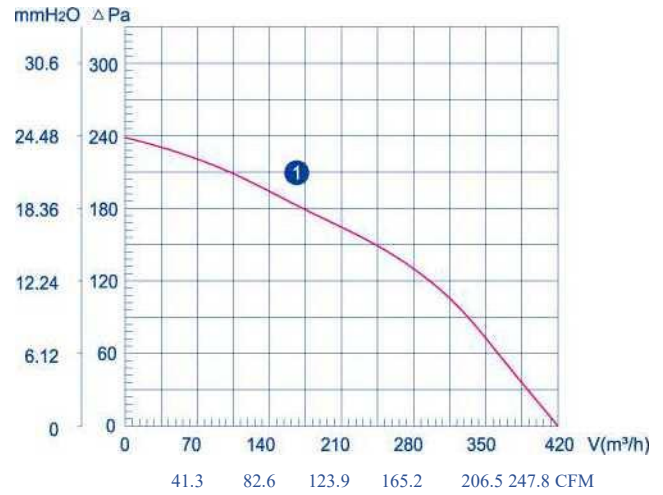
Operation mode: S1
 Insulation class: F
 Ambient temperature: -25°C~+60°C
 Type of protection: IP44

o.Dn 芒刷	Rated voltage 额定电压 [~]	Hz Frequency 频率	Current 额定电流	M Input power 之输入功率	Rated speed M 额定转速	Air Flow 手最大风量	Capacitance 电容	Noise level 噪音	Net weight g 净重	号 号 号
LXFB2E175/42-P72/20-***	220	50	0.14	34	2600	470	1.5	65	0.95	2
LXFB2E175/42-P72/20-	220	60	0.19	39	2900	550	1.5	68	0.95	2



LXF

交流后倾式离心风机 Backward Centrifugal Fans(AC)

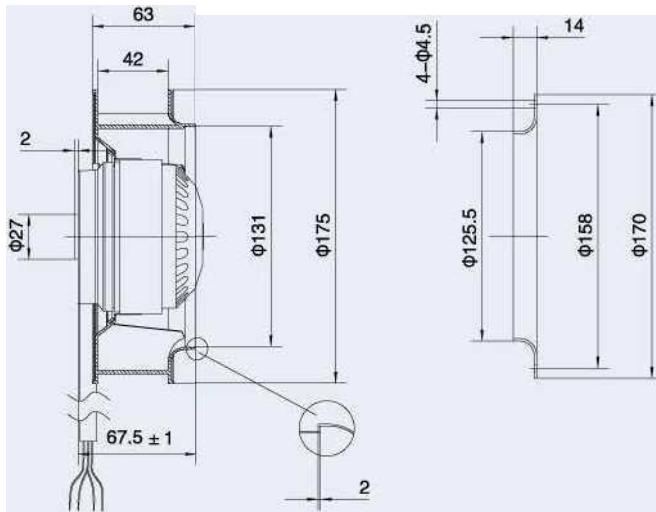


使用说明:

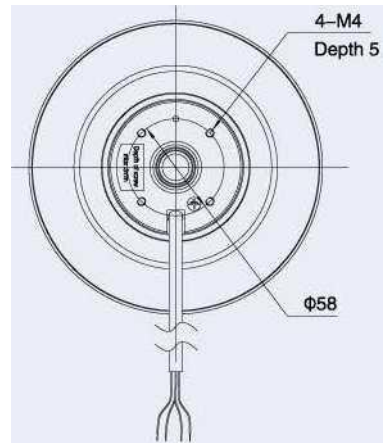
工作方式: S1 绝缘等级: F级 环境温度: 防护等级: IP44

Instructions:

Operation mode: S1 Insulation class: F Ambient



Rotation Direction

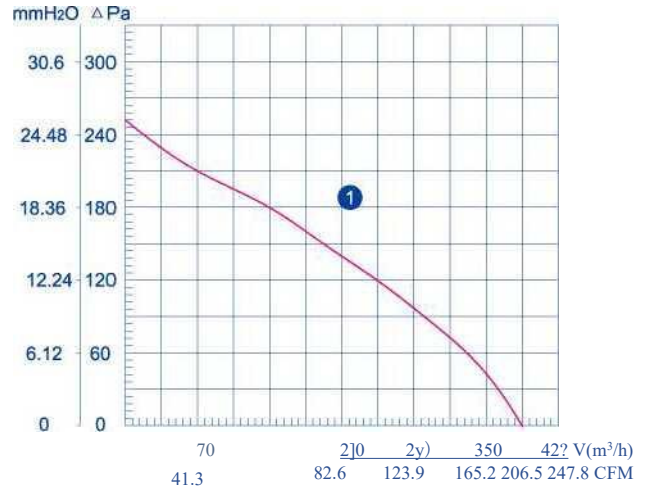


temperature: Type of protection: IP44

Q.0]P 尸劇	Rated voltage 额定电压	H Frequency z 频率	Current 额定电流	Input power 输入功率	Rated speed 额定转速	Max Air Flow 最大风量	Capacitance 电容	Noise level 噪音	Net weight g 净重	h
LXFB2E175/42-P92/15-«**	220	50	0.21	46	2550	420	2	63	1.1	o

LXF 交流后倾式离心风机 Backward Centrifugal Fans(AC)

DC系列 DC SEF



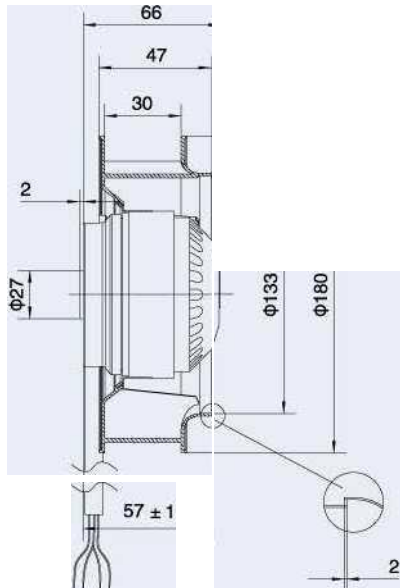
使用说明:

工作方式: S1
 绝缘等级: F级
 环境温度: -25°C+60°C
 防护等级: IP44

Instructions:

Operation mode: S1
 Insulation class: F Ambient
 temperature: Type of
 protection: IP44

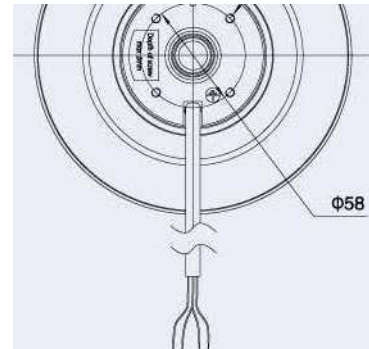
	Rated voltage 额定电压	Frequency 频率	Current 额定电流	Input power 输入功率	Rated speed 额定转速	Air Flow 最大风量	Capacitance 电容	Noise level 噪音	Net weight 净重	
LXFB2E180/30-P92/15-*.*)	220	50	0.23	50	2500	380	2	63	1.2	a 井 O 也 1



WZ 7C

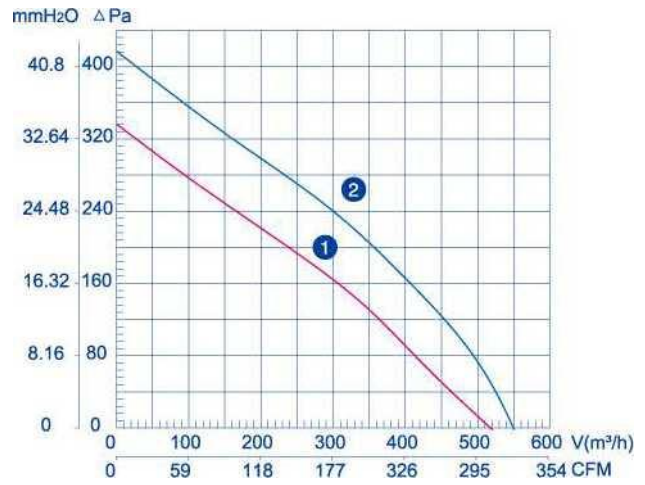
Rotation Direction

4-M4
Depth 5



LXF

交流后倾式离心风机 Backward Centrifugal Fans(AC)



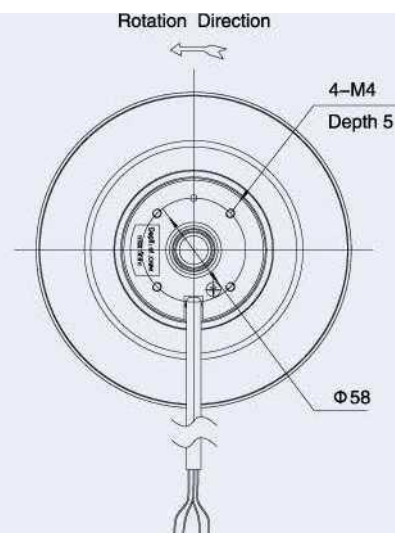
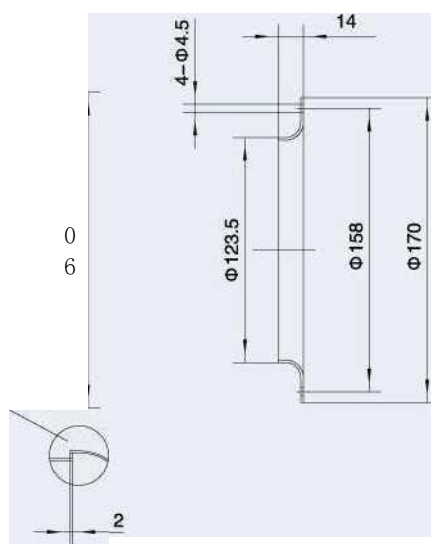
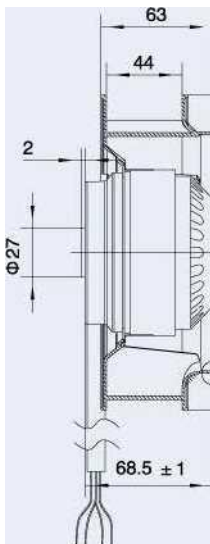
使用说明:

工作方式: S1
 绝缘等级: F级
 环境温度: -25X⁺+60I
 防护等级: IP44

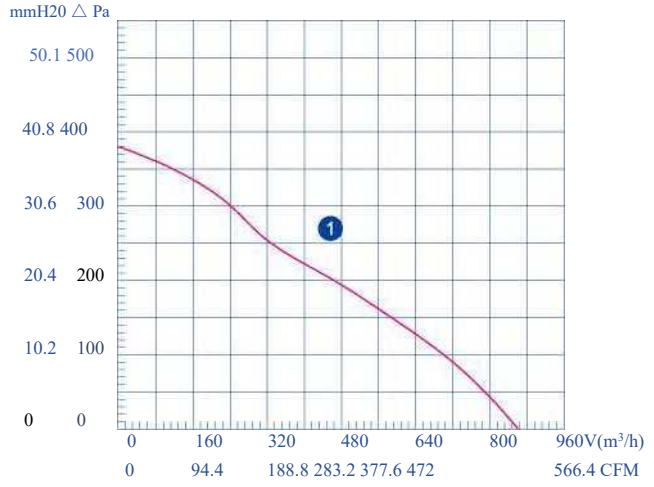
Instructions:

Operation mode: S1
 Insulation class: F Ambient
 temperature: Type of
 protection: IP44

o. o/n 尸刷	Rated voltage 额定电压	f- Frequency z 频率	Current 额定电流	W Input power 功率	S* Rated speed S- 额定转速	m Air Flow 最大风量	请 Noise level 噪音	Net weight g 净重	Capacitance F 电容	O «
LXFB2E190/44-P92/15-****	220	50	0.25	56.5	2340	520	67	1.2	2	1
LXFB2E190/44-P92/15-****	220	60	0.30	71	2620	550	70	1.2	2	2



LXF 交流后倾式离心风机 Backward Centrifugal Fans(AC)



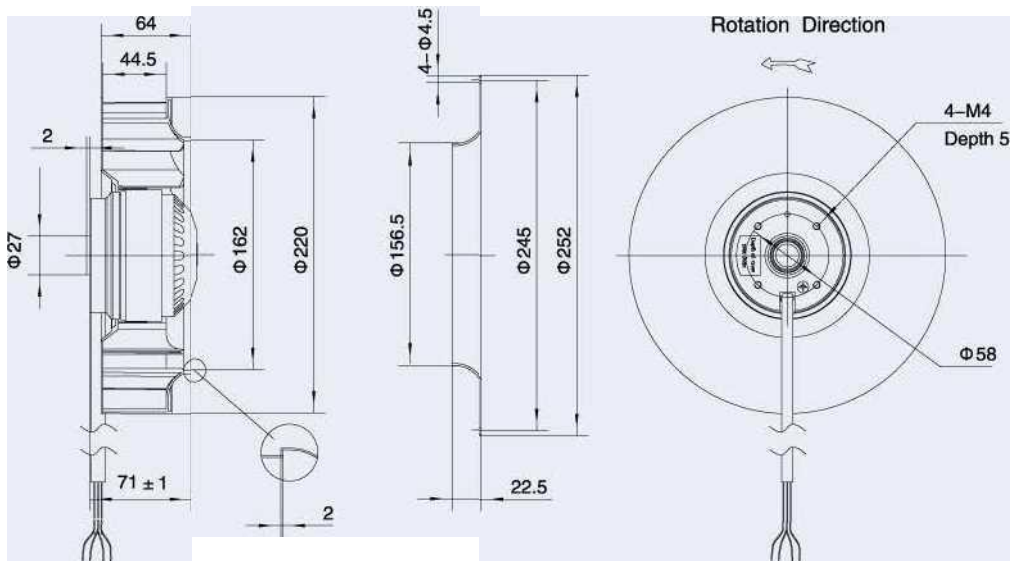
使用说明:

工作方式: S1
 绝缘等级: F级
 环境温度: -25P~+60*C
 防护等级: IP44

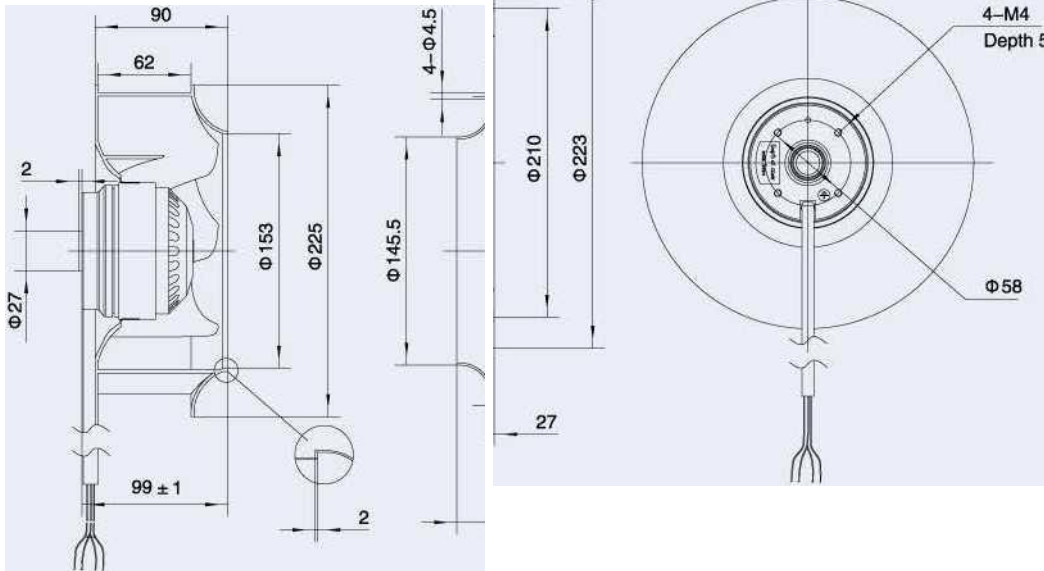
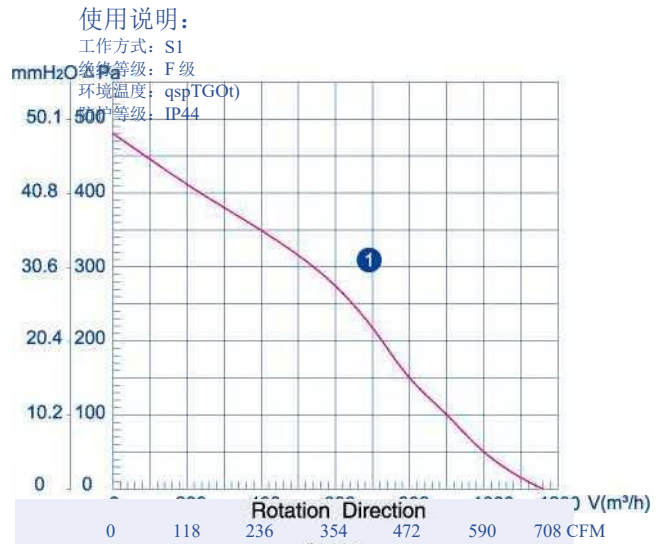
Instructions:

Operation mode: S1
 Insulation class: F
 Ambient temperature: -25°C~+60°C
 Type of protection: IP44

.11	Rated voltage 额定电压	Frequency 频率	Current 额定电流	Input power 输入功率	Speed 转速	Air Flow 风量	Capacitance 电容	Noise level 噪音	Net weight 净重	Dimensions 尺寸
	220	50	0.37	81	2500	850	3	65	1.8	Φ162, Φ220, Φ156.5, Φ245, Φ252, 4-Φ4.5, 22.5, 4-M4 Depth 5, Φ58
LXFB2E220/44-P92/25-™										



LXF 交流后倾式离心风机 Backward Centrifugal Fans(AC)

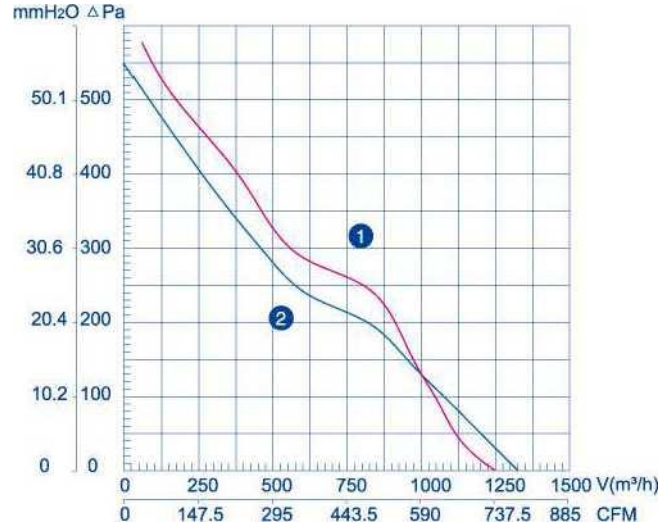


Instructions:

Operation mode: S1
 Insulation class: F
 Ambient temperature: -25°C~+60°C
 Type of protection: IP44

	Rated voltage 额定电压	Frequency 频率	Power factor 功率因数	Input power 输入功率	Rated speed 额定转速	Air Flow 风量	Capacitance 电容	Noise level 噪音	Net weight 净重	
LXFB2E225/62-P92/35- *••	220	50	0.59	126	2590	1160	4	68	2.4	0.5

LXF 交流后倾式离心风机



LXF 交流后倾式离心风机 Backward Centrifugal Fans(AC)

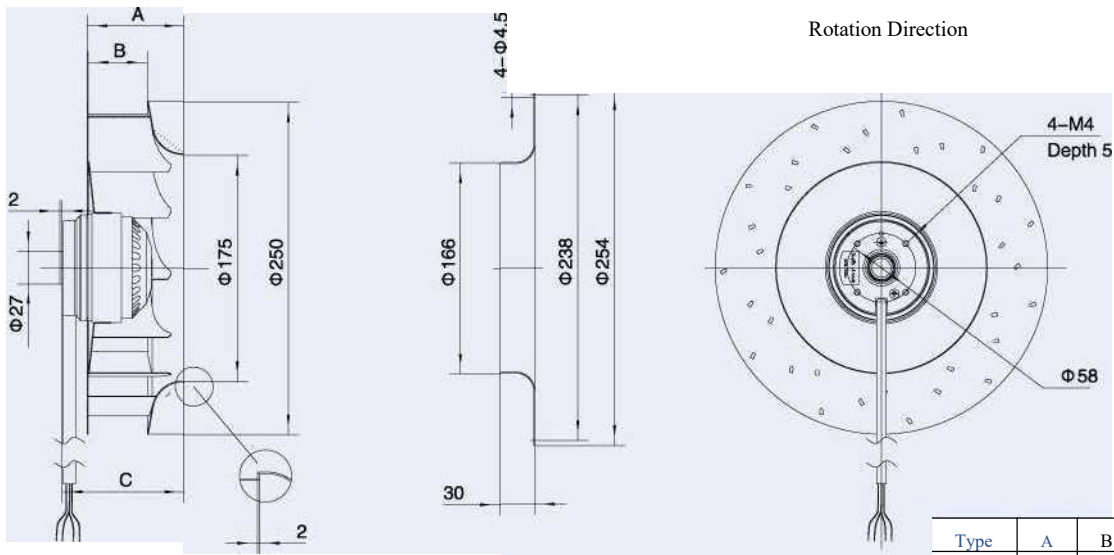
使用说明:

工作方式: S1
 绝缘等级: F 级
 环境温度: -25X⁺+601
 防护等级: IP44

Instructions:

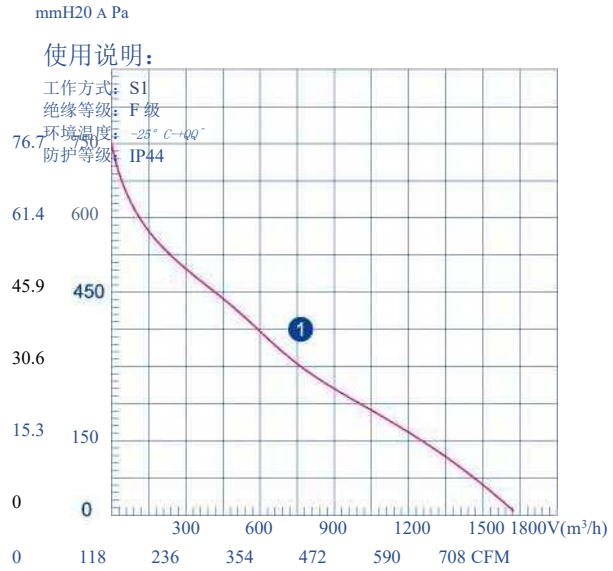
Operation mode: S1
 Insulation class: F
 Ambient temperature:
 Type of protection: IP44

	Rated voltage 额定电压	Frequency 频率	Current 额定电流	Input power 输入功率	Rated speed 额定转速	Air Flow 最大风量	Capacitance 电容	Noise level 噪音	Net weight 净重	ΔD 重量
LXFB2E250/48-M92/35-	220	50	0.64	139	2480	1250	4	68	3	1
LXFB2E250/56-M92/35-	220	50	0.68	150	2380	1370	4	66	3.3	2



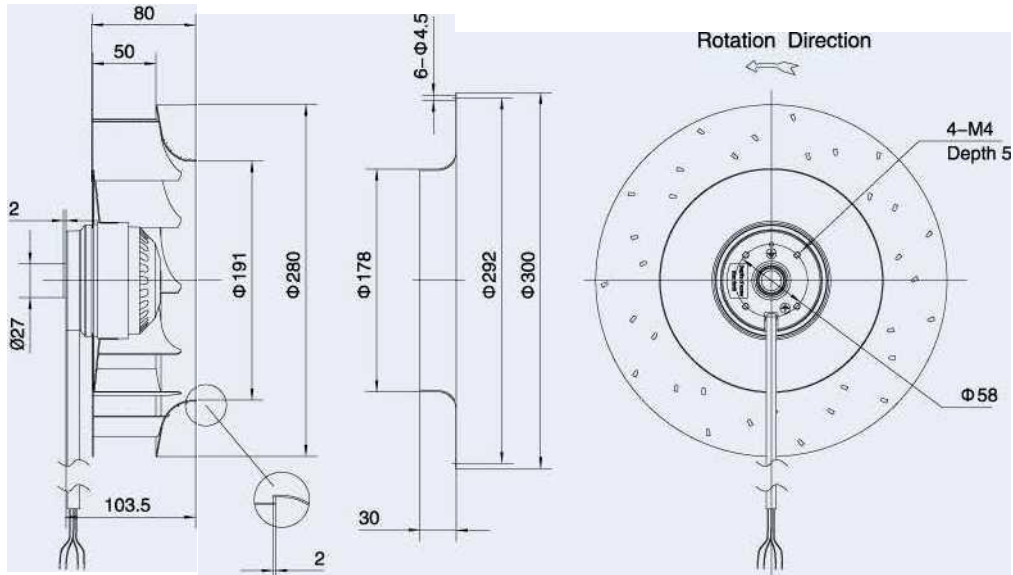
Type	A	B	C
250-48	77	48	93
250-56	85	56	99

LXF 交流后倾式离心风机 Backward Centrifugal Fans(AC)



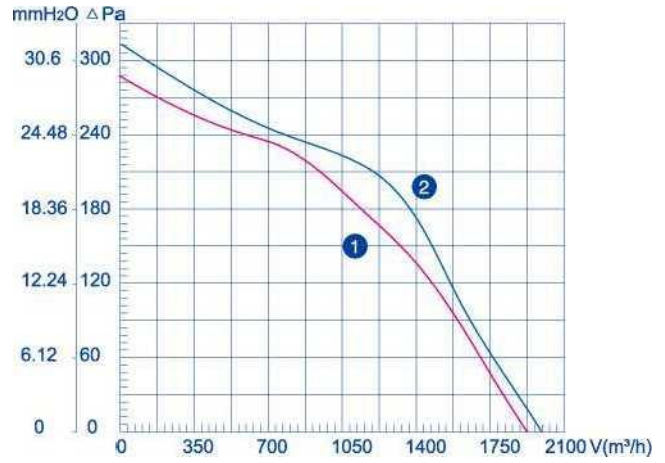
Instructions:

Operation mode: S1 Insulation class: F



Ambient temperature: -25°C~+60°C Type of protection: IP44

型号	Rated voltage 额定电压 V	Frequency 频率 Hz	Current 额定电流	Input power 输入功率	Rated speed 额定转速 r/min	Air Flow 最大风量 m³/h	Capacitance 电容 μF	Noise level 噪音 dB(A)	Net weight 净重 g
LXFB2E280/50-M92/45-***	220	50	0.93	205	2330	1740	6	75	3.5



LXF 交流后倾式离心风机 Backward Centrffugal Fans(AC)

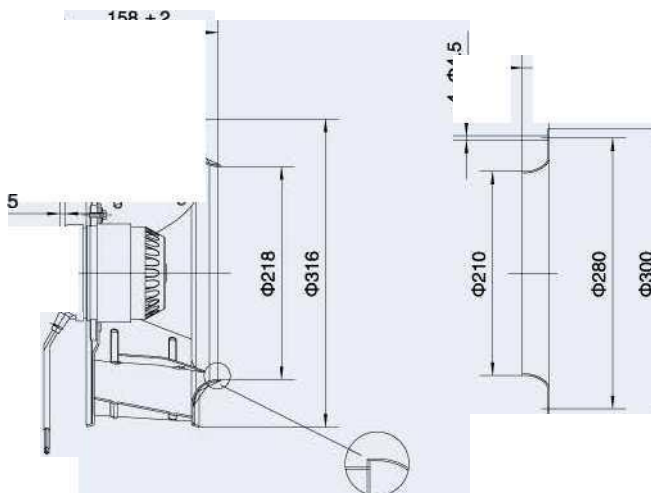
使用说明:

工作方式: S1
 绝缘等级: F 级
 环境温度: $-25^{\circ}\text{C} \sim +60^{\circ}\text{C}$
 防护等级: IP44

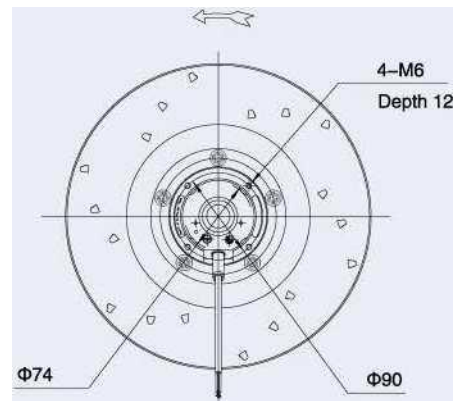
Instructions:

Operation mode: S1 Insulation class: F
 Ambient temperature: $-25^{\circ}\text{C} \sim +60^{\circ}\text{C}$
 Type of protection: IP44

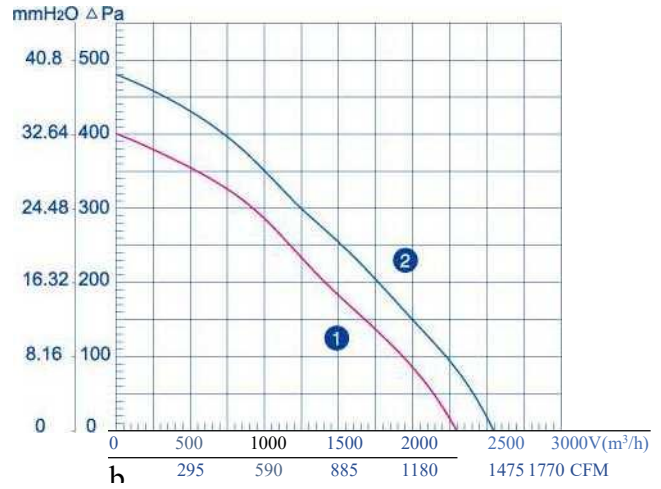
典	Rated voltage 额定电压	H Frequency z 频率	Current 额定电流	5 Input power Z 输入功率	Rated speed 5-额定转速	m Air Flow 号最大风量	Capacitance F 电容	Q- Noise level >噪音	Netweight g 净重	Netweight g 净重
LXFB4E315/100-M102/34- —*	220	50	0.60	135	1400	1900	4	64	3.7	0
LXFB4E315/100-M102/34- *...	220	60	0.80	180	1580	2030	4	66	3.7	2



206.5 413 619.5 836 1032.5 1239 CFM



LXF 交流后倾式离心风机 Backward Centrifugal Fans(AC)



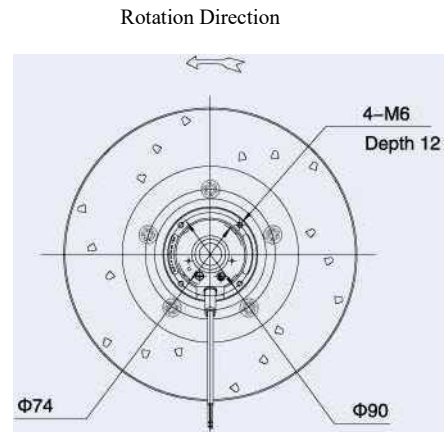
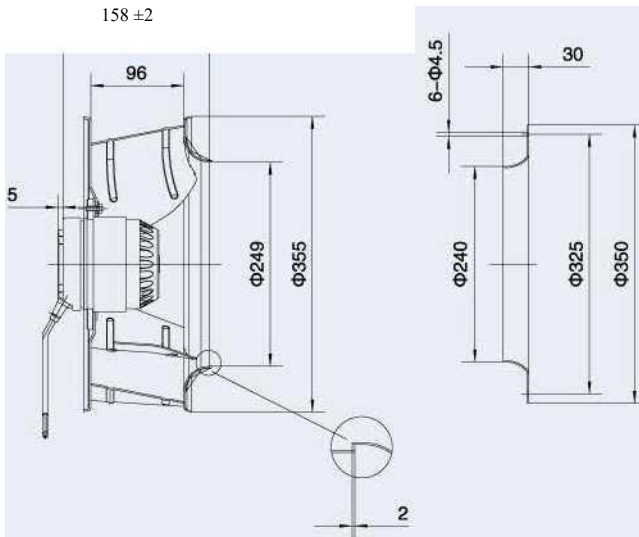
使用说明:

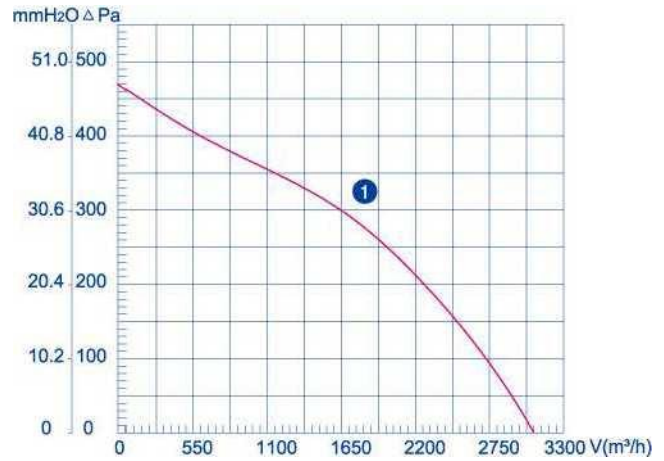
工作方式: S1
 绝缘等级: F 级
 环境温度: -25P~+60t:
 防护等级: IP44

Instructions:

Operation mode: S1 Insulation class: F Ambient temperature: -25 Type of protection: IP44

S. Dir 具	Rated voltage 电压	3 部 it 噪 Hz	Current 额定电流	5 Input power 之输入功 率	I 埋 s 骤 r/min	m Air Flow 字最大风量	Capacitance F 电容	Noise level 噪音	Net weight 后净重
LXFB4E355/100-M102/47-***	220	50	0.75	165	1400	2300	6	66	4.6
LXFB4E355/100-M102/47-	220	60	1.20	245	1450	2580	6	68	4.6





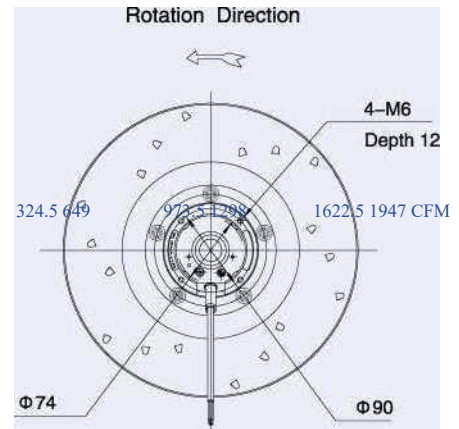
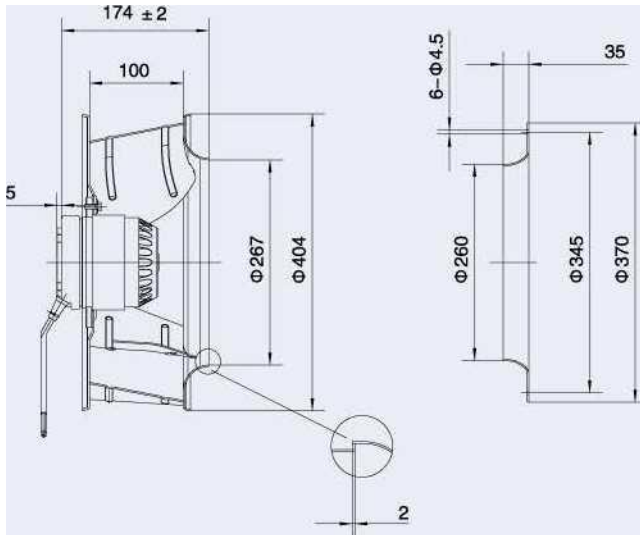
LXF 交流后倾式离心风机 Backward Centrifugal Fans(AC)

使用说明:

工作方式: S1
 绝缘等级: F级
 环境温度: -25*0+60*0
 防护等级: IP44

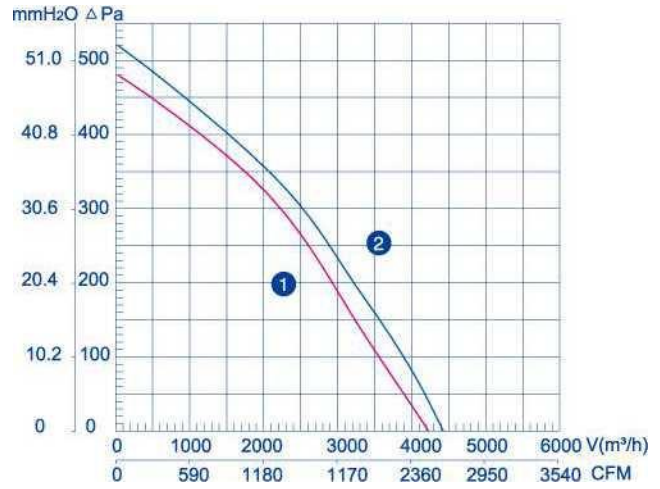
Instructions:

Operation mode: S1
 Insulation class: F
 Ambient temperature: -25'0~+60'0



Type of protection: IP44

8. o r 共	Rated voltage 额定电压	it 展 Hz	Current 额定电流	V Input power 输入功率	舞 s 穆 r/min	m Air Flow #最大风量	Capacitance 电容容	d Noise level 噪音	Net weight g 净重	I 部 o ®
LXFB4E400/100-M102/60- ...	220	50	1.15	252	1340	3100	8	68	5.5	0
LXFB4D400/100-M102/60-	380	50	0.62	246	1380	3100	8	69	5.5	0



LXF 交流后倾式离心风机 Backward Centrifugal Fans(AC)

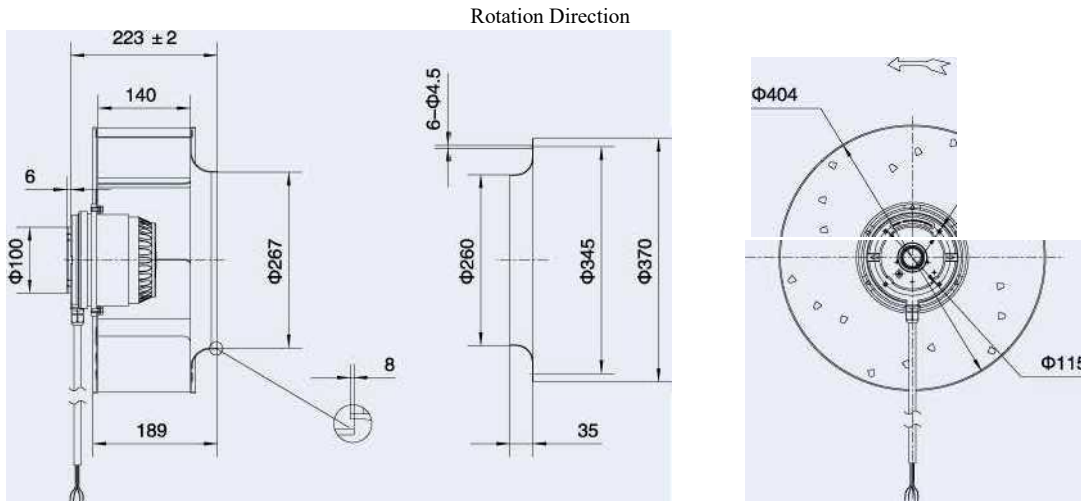
使用说明:

工作方式: S1 绝缘
等级: F 级
环境温度:
防护等级: IP44

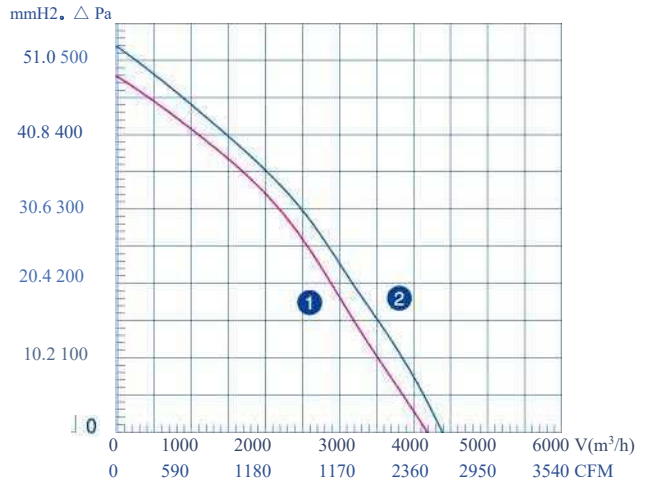
Instructions:

Operation mode: S1
Insulation class: F
Ambient temperature: -25*0-4-6013
Type of protection: IP44

8. 明 具	Rated voltage 额定电压	如 Hz	Current 额定电流	M Input power 输入功率	号 Rated speed 额定转速	3 Air Flow *最大风量	□ Capacitance 电容	Q. Noise level 噪音	Net weight g 净重	i ® o 也
LXFB4E400/140-M137/50-	220	50	1.50	320	1420	4100	12	74	9	2
LXFB4D400/140-M137/50-***	380	50	0.79	300	1430	4300		74	9	2



LXF 交流后倾式离心风机 Backward Centrifugal Fans(AC)



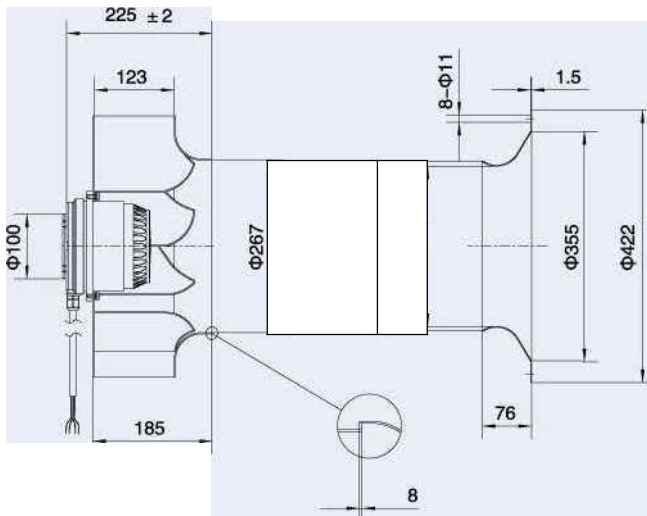
使用说明:

工作方式: S1
 绝缘等级: F级
 环境温度: -25°C~+60°C
 防护等级: IP44

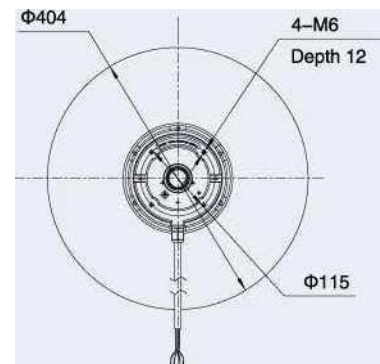
Instructions:

Operation mode: S1
 Insulation class: F
 Ambient temperature: -25°C~+60°C
 Type of protection: IP44

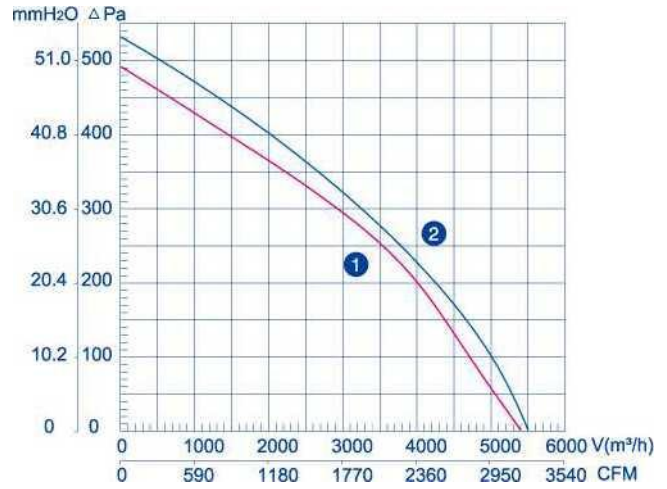
Type 型号	Rated voltage 额定电压 V	Frequency 频率 Hz	Current 额定电流 A	Input power 输入功率 W	Rated speed 额定转速 r/min	Air Flow 最大风量 m³/h	Capacitance 电容 μF	Noise level 噪音 dBA	Net weight 净重 kg	Curve 曲线
LXFB4E400/123-M137/50-****	220	50	1.84	400	1400	4100	12	73	9	①
LXFB4D400/123-M137/50-****	380	50	0.88	400	1410	4300	/	74	9	②



Rotation Direction



S 山
EUJSOV
际
條。



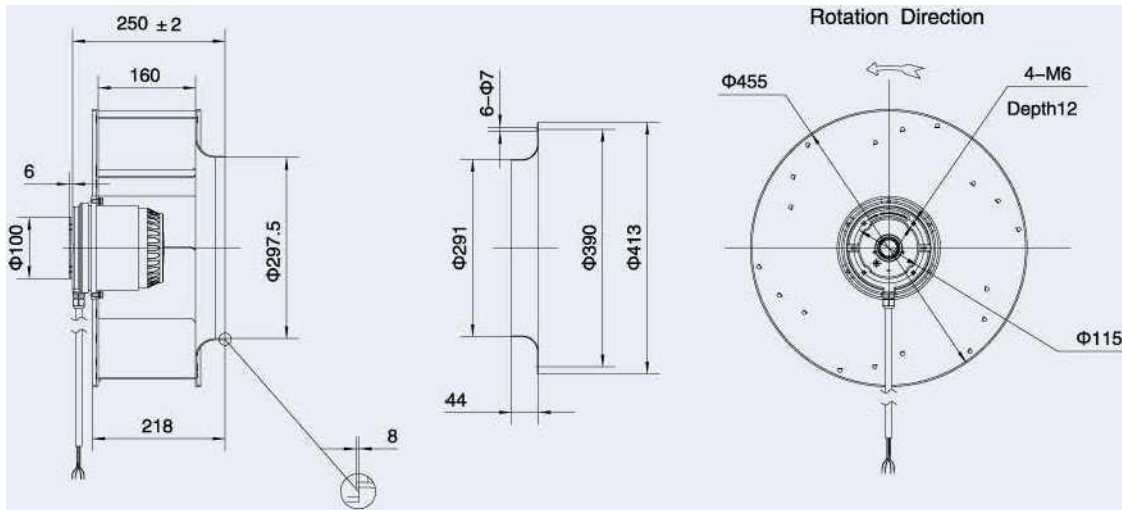
LXF 交流后倾式离心风机 Backward Centrifugal Fans(AC)

使用说明:

工作方式: S1
 绝缘等级: F级
 环境温度: -25*0-4-60^
 防护等级: IP44

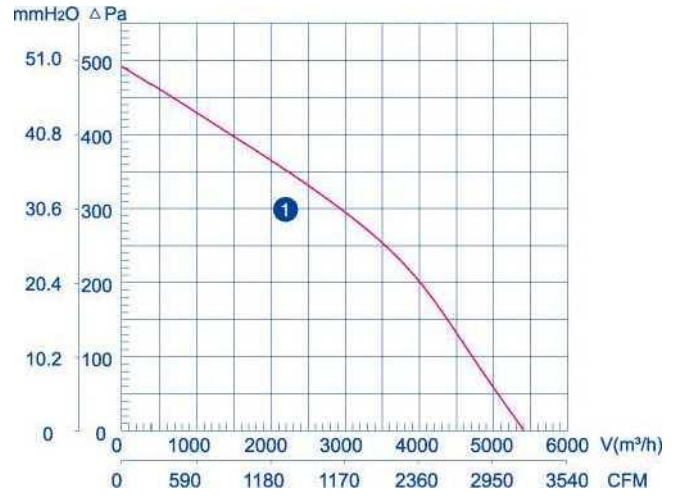
Instructions:

Operation mode: S1
 Insulation class: F
 Ambient temperature: -25°C~+60°C Type of



protection: IP44

D P	Rated voltage 额定电压	Frequency 频率	Current 额定电流	Input power 输入功率	Rated speed M* 额定转速	Max Air Flow 学最大风量	Capacitance 电容	Noise level 噪音	Net weight g 净重
LXFB4 E450/160-M137/70-	220	50	2.35	500	1420	5500	16	76	12
LXFB4D450/160-M137/70-	380	50	1.37	500	1430	5350	16	76	12



使用说明:

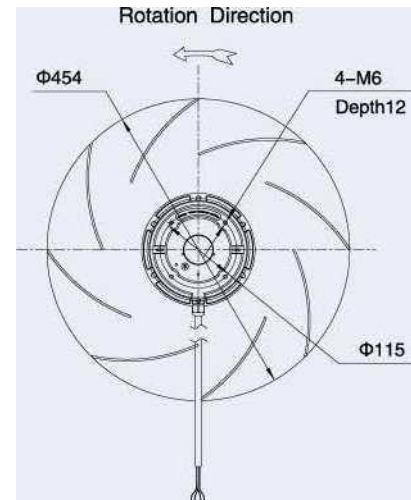
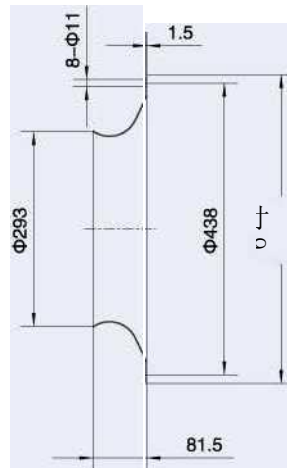
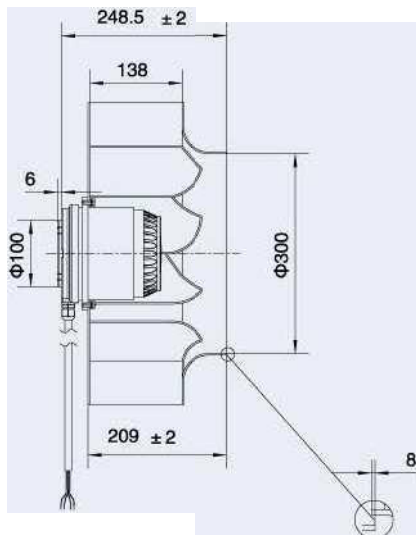
工作方式: S1
 绝缘等级: F级
 环境温度:
 防护等级: IP44

Instructions:

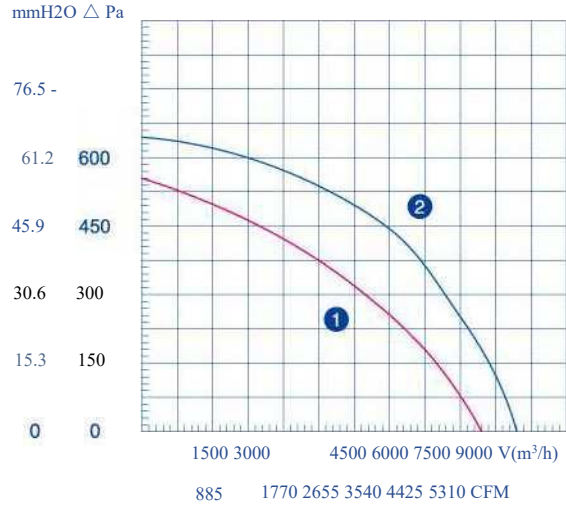
Operation mode: S1
 Insulation class: F
 Ambient temperature: -25°C~+60t
 Type of protection: IP44

LXF 交流后倾式离心风机 **Backward Centrifugal Fans(AC)**

II	Rated voltage 额定电压	Frequency 频率	A Current 额定电流	V Input power 输入功率	Rated speed 额定转速	Max Air Flow #最大风量	Capacitance 电容	Q- Noise level 噪音	Net weight 净重	h
LXFB4D450/138-M137/70- —•	380	50	1.50	650	1410	5500		76	12	0



交流后倾式离心风机 Backward Centrifugal Fans(AC)



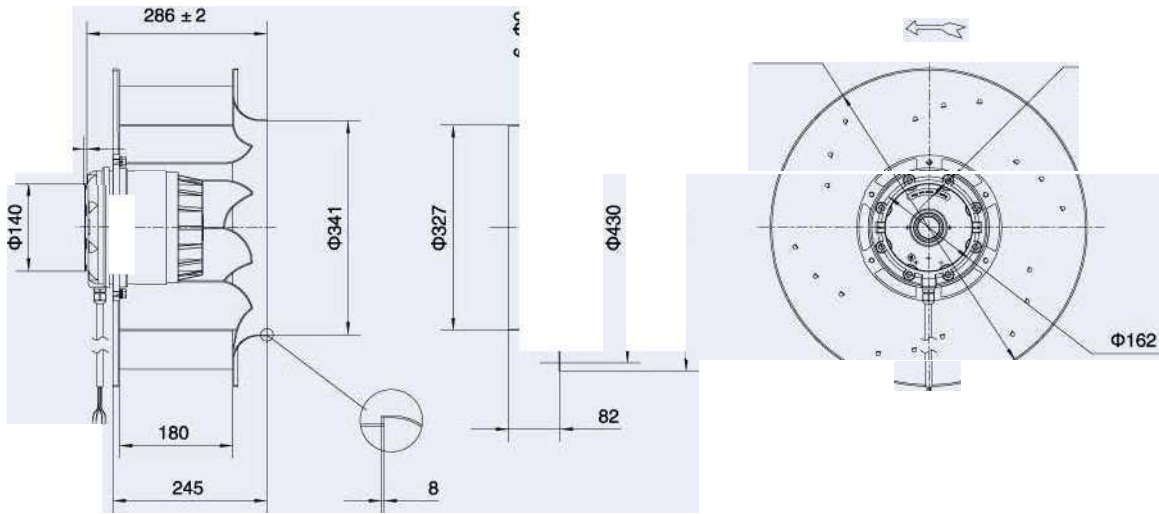
使用说明:

工作方式: S1
 绝缘等级: F 级
 环境温度: -25 纪~+601
 防护等级: IP44

Instructions:

Operation mode: S1
 Insulation class: F Ambient
 temperature: Type of
 protection: IP44

	Rated voltage 额定电压	工. Frequency 频率	Current 额定电流	v Input power N 输入功率	Rated speed I 额定转速	m Air Flow 手最大风量	Capacitance 电容	Noise level 噪音	Net weight 击净重	I® O S
LXFB4D500/180-M180/75- *◀	380A	50	2.18	1070	1430	8000		80	20	2
	380Y	50	1.48	880	1300	7000		78	20	



Rotation Direction

00

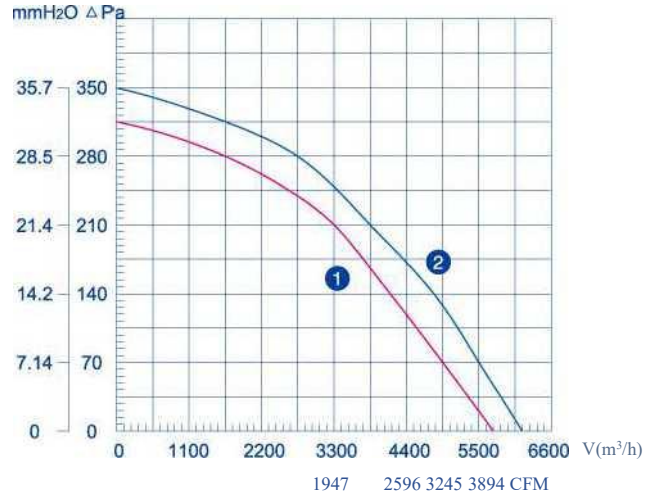
7 505

i

8-M10

Depth 15

0
T



LXF 交流后倾式离心风机 Backward Centrifugal Fans(AC)

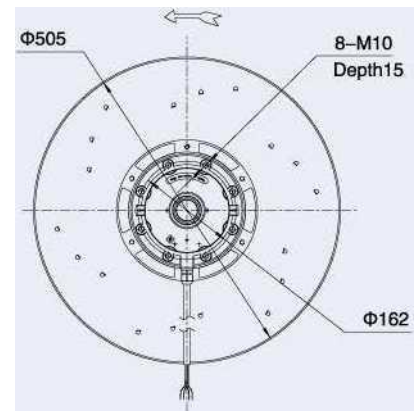
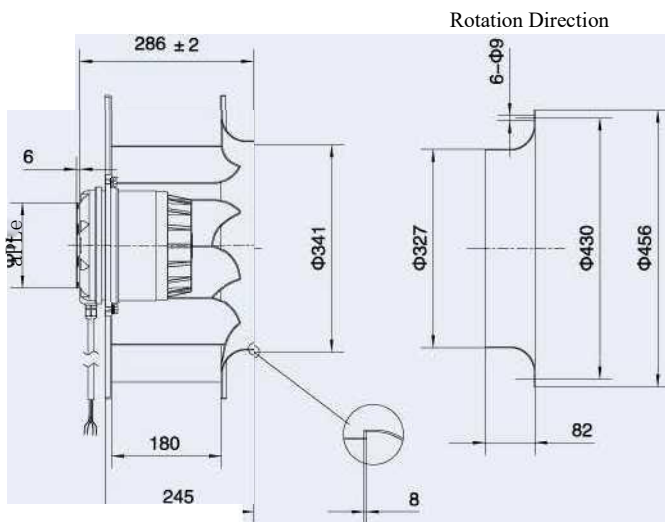
使用说明:

工作方式: S1
 绝缘等级: F 级
 环境温度: -25°~+60°
 防护等级: IP44

Instructions:

Operation mode: S1
 Insulation class: F
 Ambient temperature: -25°C~+60°C
 Type of protection: IP44

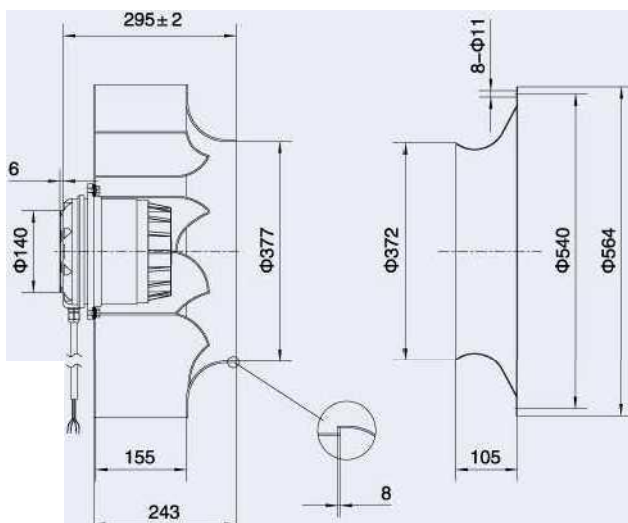
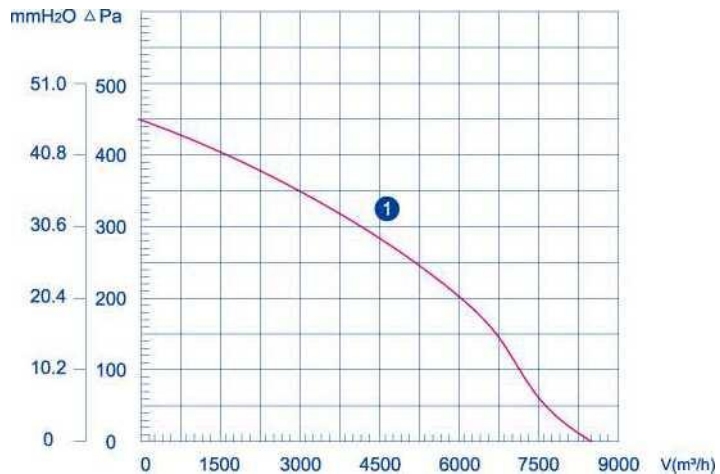
	Rated voltage 额定电压	Frequency 频率	Current 额定电流	Input power 输入功率	Rated speed 额定转速	Max Air Flow w 最大风量	Capacitance 电容	Noise level 噪音	Net weight g 净重	
LXFB6D500/180-M180/75-	380A	50	1.0	340	970	5700		70	20	0
	380Y	50	0.50	260	910	6100		70	20	2



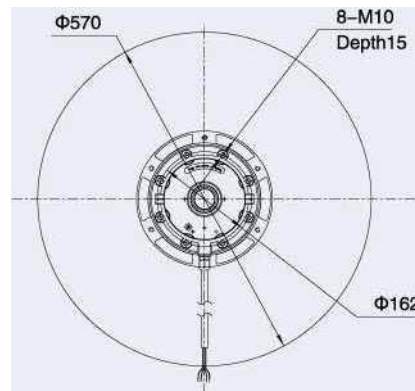


交流后倾式离心风机 Backward Centrifugal Fans(AC)

使用说明:



Rotation Direction

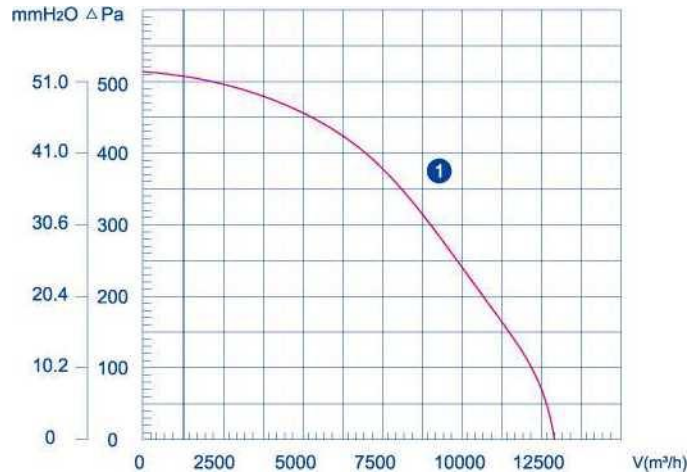


Instructions:

工作方式: S1
 绝缘等级: F级
 环境温度: -25 右 +60*0
 防护等级: IP44

Operation mode: S1
 Insulation class: F
 Ambient temperature: -25X+6013
 Type of protection: IP44

Rated voltage 额定电压	Current > 额定电流	Input power 输入功率	Speed	Max Air Flow 号最大风量	Capacitance 电容	Noise level > 噪音	Net weight 区净重			
LXFB6D560/155-M180/75-	380	50	1.4	600	0: 隔 "min	920	8500	72	27	h



LXF 交流后倾式离心风机 Backward Centrifugal Fans(AC)

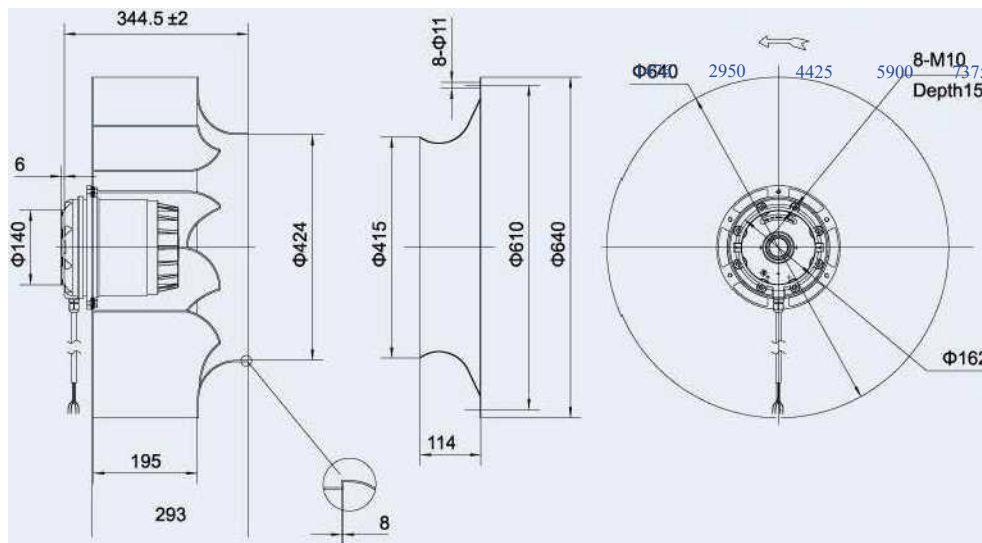
使用说明:

工作方式: S1
 绝缘等级: F级
 环境温度: -25P~+60P
 防护等级: IP44

Instructions:

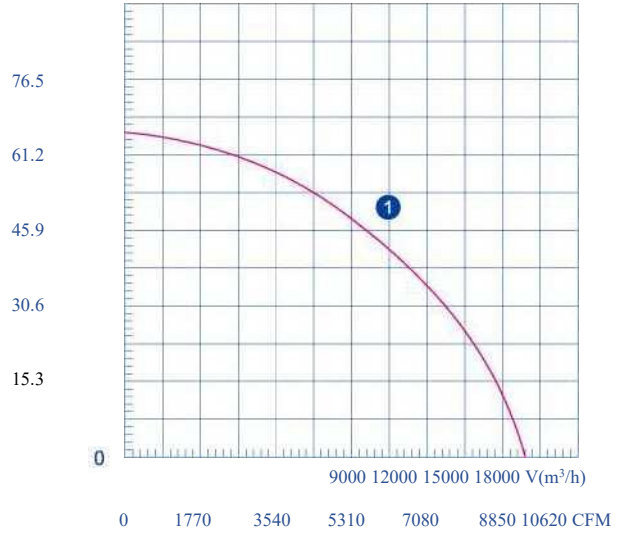
Operation mode: S1
 Insulation class: F
 Ambient temperature: -25°O~+60°O Type of protection: IP44

2. nr 具	Rated voltage 额定电压	Hz Frequency 频率	Current 额定电流	4 Input power 之输入功率	$I_{\text{源数}} \&$ r/min	m Air Flow 学最大风量	Capacitance 电容	Q- Noise level 噪音	Net weight 后净重	h
LXFB6D630/195-M180/105- «*»	380	50	3.0	1150	950	13000		78	30	o



CFM

Rotation Di



LXF 交流后倾式离心风机 Backward Centrifugal Fans(AC)

△ Pa 使用说明:

工作方式: S1
 绝缘等级: F 级
 环境温度:
 防护等级: IP44

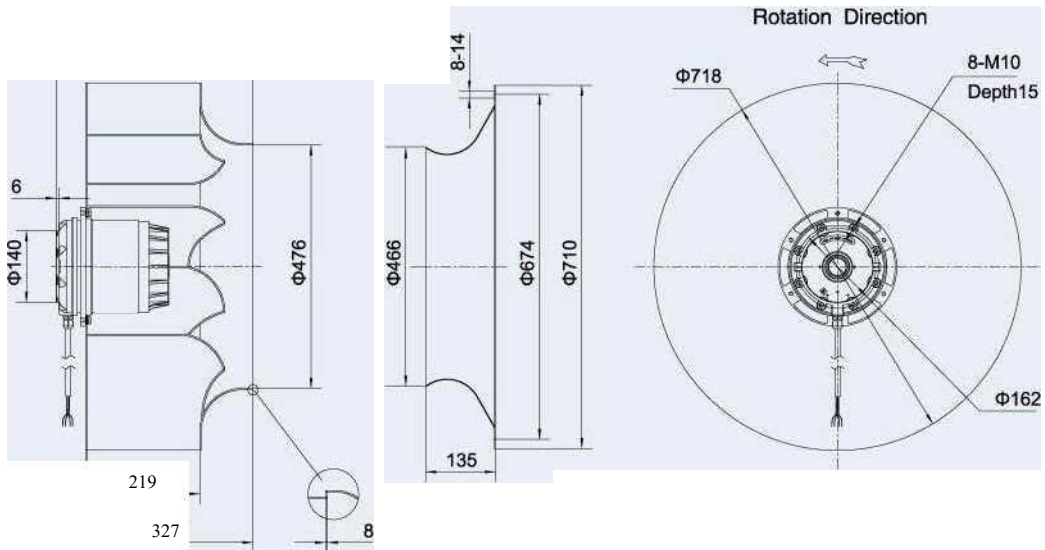
Instructions:

Operation mode: S1
 Insulation class: F
 Ambient temperature:
 Type of protection: IP44

600

	Rated voltage 额定电压	Frequency 频率	Current A 额定电流	Input power 输入功率	I r/min	Max Air Flow 最大风量	Capacitance 电容	B A 噪音	Net weight 净重	h
LXFB6D710/219-M180/105-	380	50	3.8	1900	910	16000		83	32	①

3000 6000



PTTC 二 示 某

管道风机 Duct fans 0100



Instructions:

使用说明:

工作方式: S1
 绝缘等级: F级
 环境温度: -25P~+60P
 防护等级: IP44
 产品符合的认证: CCC、CE、

Operation mode: S1
 Insulation class: F
 Ambient temperature: -25°C~+60°C Type of protection: IP44
 UL Approvals: CCC, CE, UL

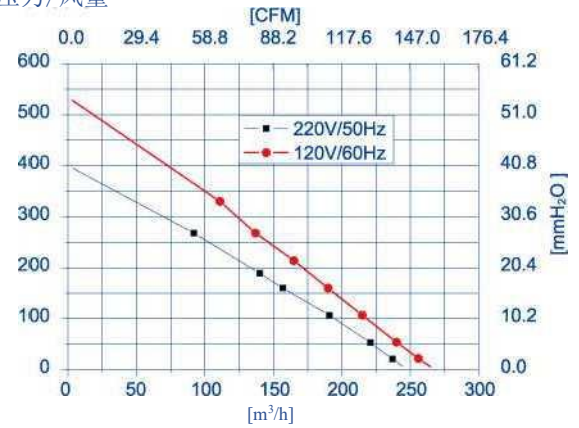
Construction:

结构:

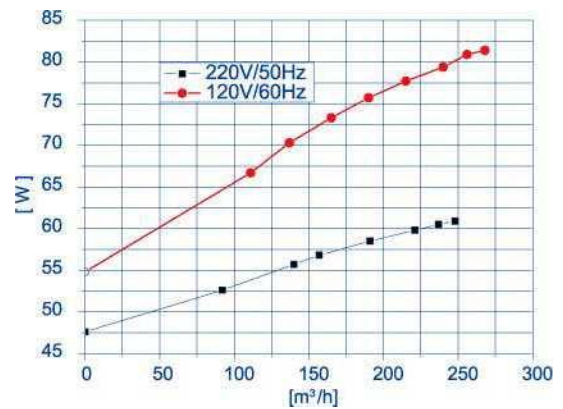
A、蜗壳材料为优质的镀锌板
 B、电机采用滚珠轴承

A、 The volute material is high-quality galvanized plate
 B、 Motors are with ball bearings.

压力/风量

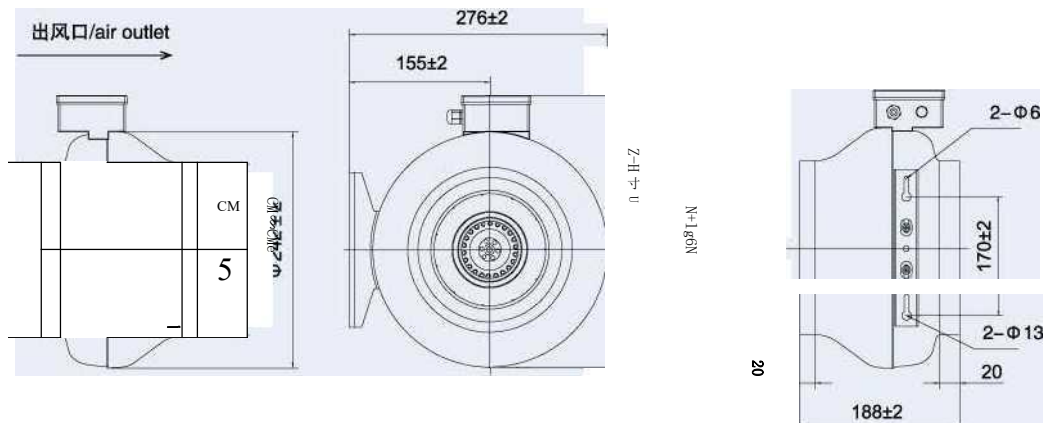


功耗/风量



Model	Voltage range 电压范围	Rated voltage 额定电压	Frequency 频率	Current 额定电流	Input power 输入功率	Rated speed 额定转速	Max Air Flow 最大风量	Capacitance 电容	Noise level 噪音	Net weight 净重
LXFB2E190/44-P92/15-G100	220-240	220	50	0.30	65	2600	250	2	63	3.5
LXFB2E190/44-P92/15-G100	110-120	120	60	0.68	82	2830	270	6	67	3.8

蜗壳尺寸/Volute size (mm)

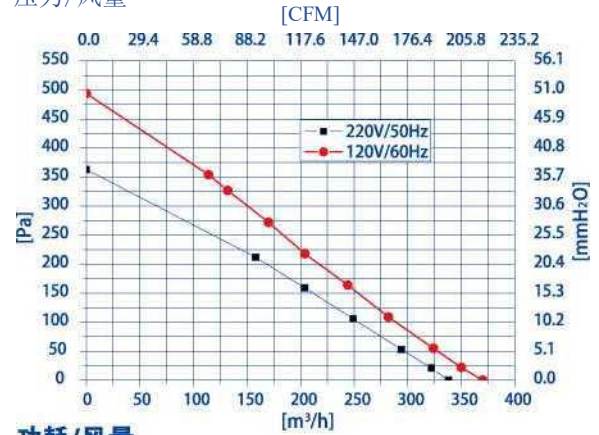


备注: 距离出风口 1 米处测噪音 JRemarks: Measuring noise at 1m from outlet.

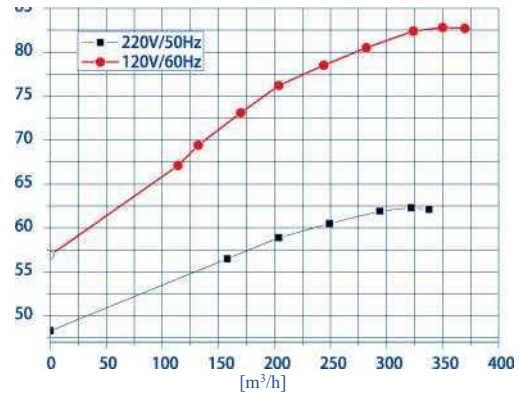
管道风机 Duct fans 0125



压力/风量



功耗/风量



Instructions:

使用说明:

工作方式: S1
 绝缘等级: F级
 环境温度: -25~+60℃
 防护等级: IP44
 产品符合的认证: CCC、CE、

Operation mode: S1
 Insulation class: F
 Ambient temperature: -25℃~+60℃ Type of protection: IP44
 UL Approvals: CCC、CE、UL

Construction:

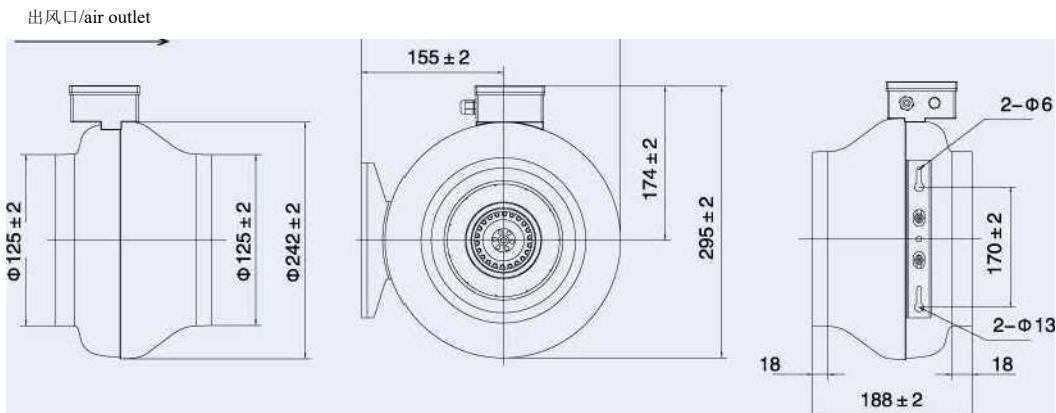
- A. The volute material is high-quality galvanized plate
- B. Motors are with ball bearings.

结构:

- A. 蜗壳材料为优质的镀锌板
- B. 电机采用滚珠轴承

型号	Voltage range 电压范围	V Rated voltage 额定电压	h Frequency 频率	Current 额定电流	< Input power 输入功率	Rated speed 额定转速	3 Air Flow 最大风量	Capacitance 电容	I _A / I _B dBA	Net weight g 净重
LXFB2E190/44-P92/15-G125	220-240	220	50	0.31	68	2600	340	2	65	3.5
LXFB2E190/44-P92/15-G125	110-120	120	60	0.69	83	2800	370	6	66	3.8

蜗壳尺寸/Volute size (mm)



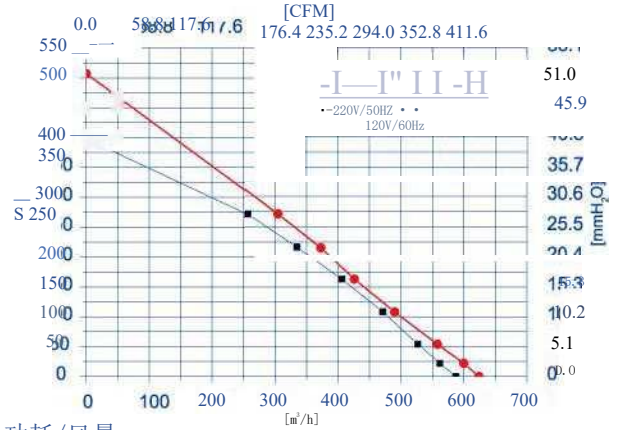
备注: 距离出风口 1 米处测噪音, /Remarks: Measuring noise at 1 m from outlet.

Q. 0p 河	Voltage range 电压范围	Rated voltage 额定电压	Hz Frequency z 频率	Current 额定电流	Input power 输入功率	Rated speed 额定转速	m Air Flow 学最大风量	Capacitance 电容	Noise level 噪音	Net weight 后净重
LXFB2E220/44-P92/25-G150	220-240	220	50	0.45	98	2500	590	3	64	4.5
LXFB2E220/44-P92/25-G150	110-120	120	60	1.03	122	2630	620	10	66	4.8

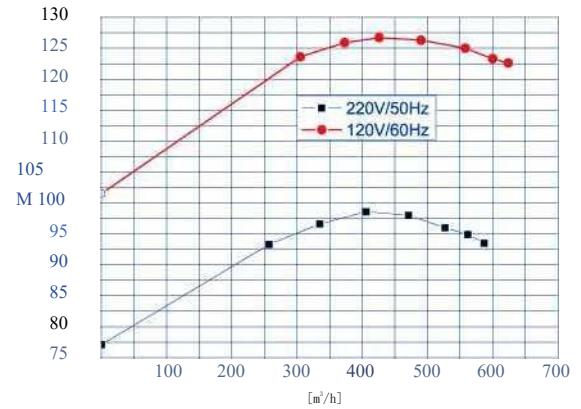
管道风机 Duct fans 0150



压力/风量



功耗/风量



使用说明:

工作方式: S1
 绝缘等级: F级
 环境温度: -25℃~+60℃
 防护等级: IP44
 产品符合的认证: CCC、CE、UL

Instructions:

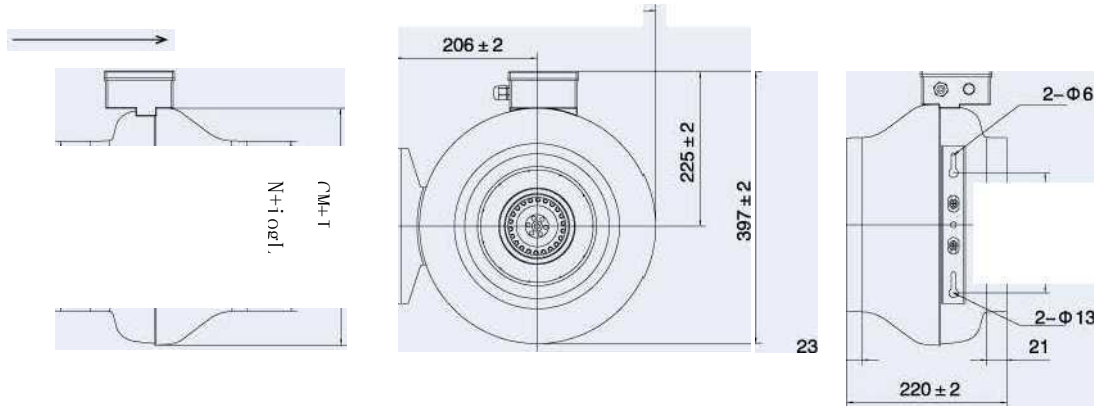
Operation mode: S1
 Insulation class: F
 Ambient temperature: -25°C~+60°C Type
 of protection: IP44 UL Approvals: CCC, CE, UL

结构:

A、蜗壳材料为优质的镀锌板
 B、电机采用滚珠轴承

Construction:

A、The volute material is high-quality galvanized plate Motors are with ball bearings.



蜗壳尺寸/Volute size (mm)

备注: 距离出风口 1 米处测噪音./Remarks: Measuring noise at 1m from outlet.
 出风口 /air outlet

378 ± 2

管道风机 Duct fans 0160



使用说明:

工作方式: S1
 绝缘等级: F 级
 环境温度: -25P~+60P
 防护等级: IP44
 产品符合的认证: CCC、CE、

结构:

A、蜗壳材料为优质的镀锌板
 B、电机采用滚珠轴承

Instructions:

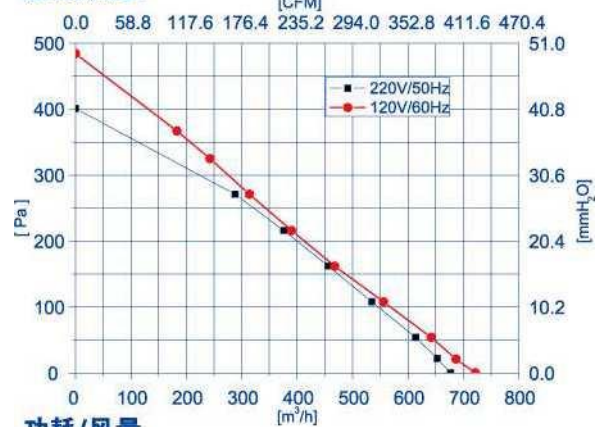
Operation mode:S1
 Insulation class:F
 Ambient temperature:-25°C+60°C Type
 of protection:IP44

UL Approvals: CCC、CE、UL

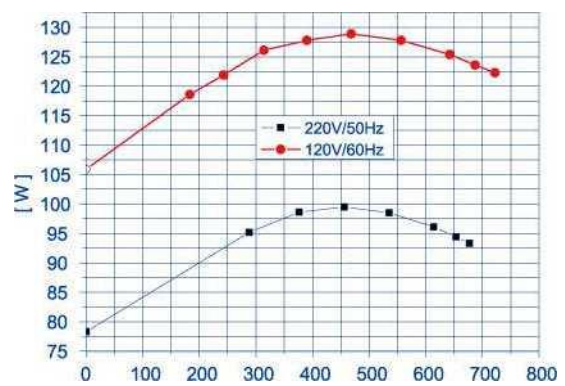
Construction:

A、The volute material is high-quality galvanized plate
 B、Motors are with ball bearings.

压力/风量

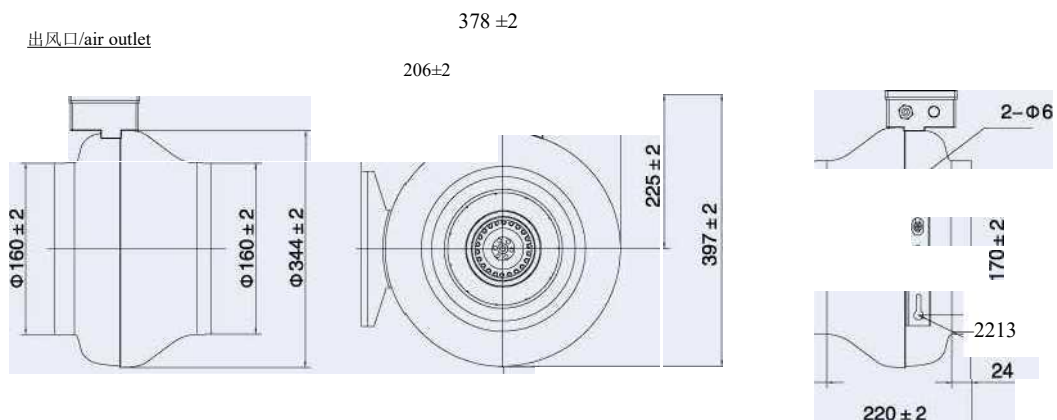


功耗/风量



S.njr Q 制	电压范围 Voltage range 范围	额定电压 Rated voltage 电压	频率 Frequency z 频率	额定电流 Current 额定电流	输入功率 Input power 之输入功 率	额定转速 Rated speed 5-额定转速	当最大风量 m Air Flow 当最大风量	电容 Capacitance F 电容	噪音 Noise level Q _A 噪音	净重 Net weight g 净重
LXFB2E220/44-P92/25-G160	220-240	220	50	0.46	100	2500	680	3	65	4.5
LXFB2E220/44-P92/25-G160	110-120	120	60	1.02	122	2650	720	10	67	4.8

蜗壳尺寸/Volute size (mm)



备注: 距离出风口 1 米处测噪 g./Remarks:Measuring noise at 1 m from outlet.

管道风机 Duct fans 0200



使用说明:

工作方式: S1
 绝缘等级: F级
 环境温度: -25~+60 °C
 防护等级: IP44
 产品符合的认证: CCC、CE、UL

结构:

- A、蜗壳材料为优质的镀锌板
- B、电机采用滚珠轴承

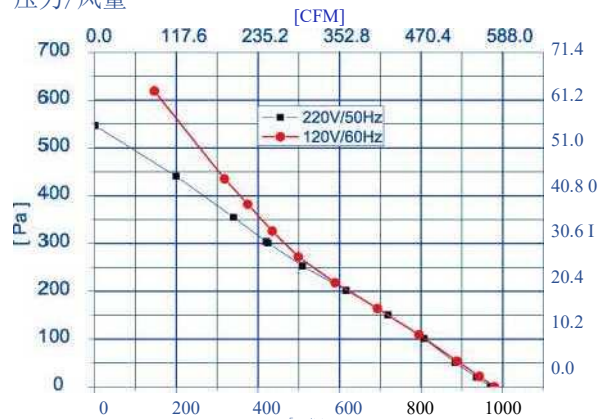
Instructions:

Operation mode: S1
 Insulation class: F
 Ambient temperature: -25, C~+60 °C
 Type of protection: IP44
 Approvals: CCC、CE、UL

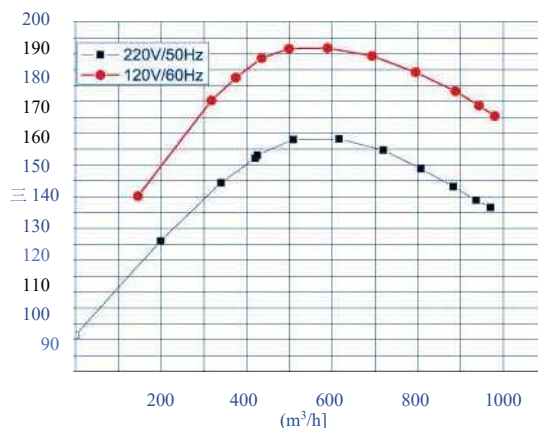
Construction:

- A、The volute material is high-quality galvanized plate
- B、Motors are with ball bearings.

压力/风量

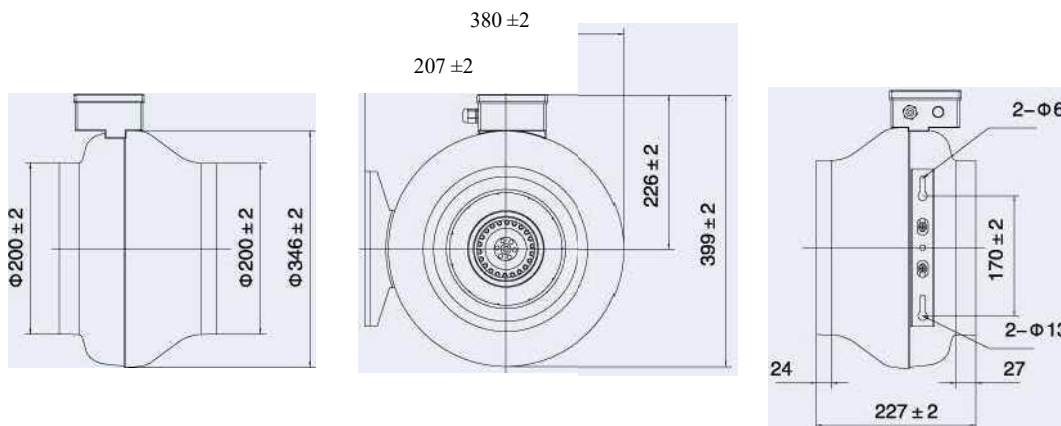


功耗/风量



S.O P Q 刷	Voltage range 电压范围	Rated voltage 额定电压	Hz Frequency 频率	Current 额定电流	Input power 输入功率	Rated speed 额定转速	Air Flow 最大风量	Capacitance 电容	Noise level 噪音	Net weight 净重
LXFB2E250/48-M92/35-G200	220-240	220	50	0.74	152	2550	970	4	64	6.1
LXFB2E250/48-M92/35-G200	110-120	120	60	1.42	170	2720	980	12	72	6.3

蜗壳尺寸/Volute size (mm)



备注: 距离出风口 1 米处
 Remarks: Measuring noise at 1m from outlet.

s.dr 典	Voltage range 电压范围	Rated voltage 额定电压	Hz Frequency 频率	Current 额定电流	Input power 输入功率	Rated speed 额定转速	Max Air Flow 最大风量	Capacitance 电容	Noise level 噪音	Net weight 净重
LXFB2E250/48-M92/35-G250	220-240	220	50	0.74	150	2600	1050	4	66	6.1
LXFB2E250/48-M92/35-G250	110-120	120	60	1.48	178	2820	1130	12	70	6.3

管道风机 Duct fans 0250



使用说明:

工作方式: 绝缘
等级: 环境温度 -25~60°C
度: 防护等级 IP44

产品符合的认证: CCC、CE、

结构:

- A、蜗壳材料为优质的镀锌板
- B、电机采用滚珠轴承

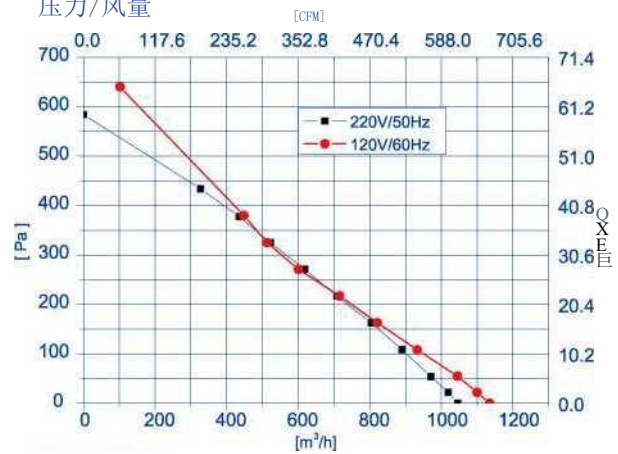
Instructions:

Operation mode: S1
Insulation class: F
Ambient temperature: -25°C~+60°C
Type of protection: IP44
UL Approvals: CCC、CE、UL

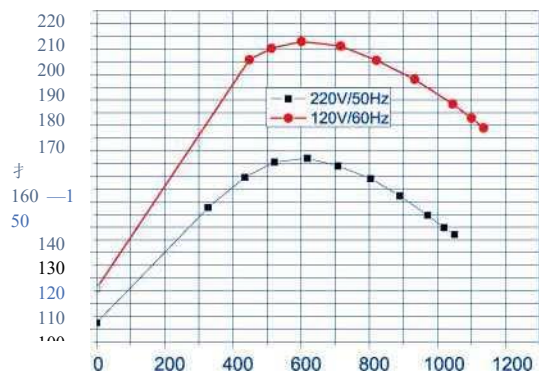
Construction:

- A、The volute material is high-quality galvanized plate
- B、Motors are with ball bearings.

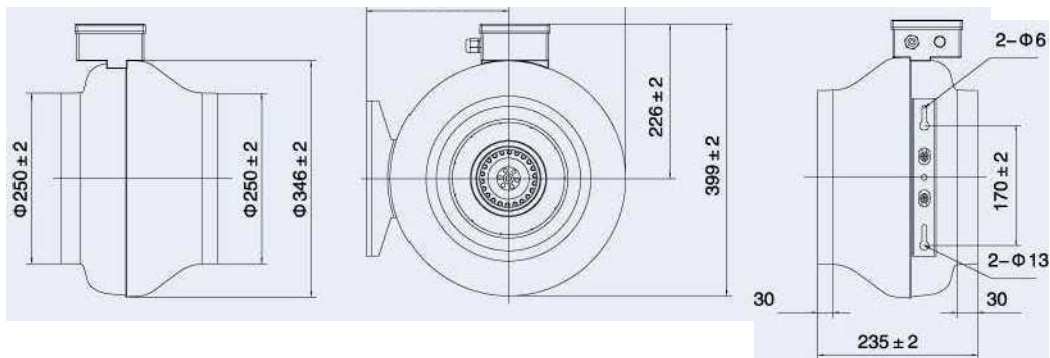
压力/风量



功耗/风量



380 ±2



蜗壳尺寸/Volute size (mm)

备注: 距离出风口 1 米处测噪音 Remarks: Measuring noise at 1m from outlet.

出风口 /air outlet



管道风机 Duct fans 0315

使用说明:

工作方式: S1
 绝缘等级: F级
 环境温度: -25P~+60P
 防护等级: IP44
 产品符合的认证: CCC、CE、

结构:

A、蜗壳材料为优质的镀锌板
 B、电机采用滚珠轴承

UL Approvals: CCC, CE, UL

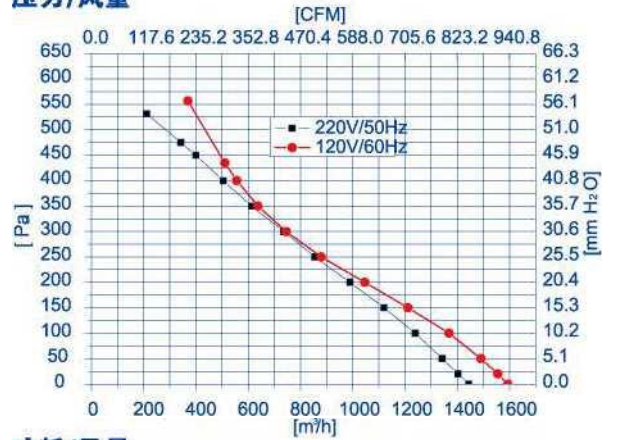
Instructions:

Operation mode:S1
 Insulation class:F
 Ambient temperature:-25°C--+60°C Type of protection:IP44

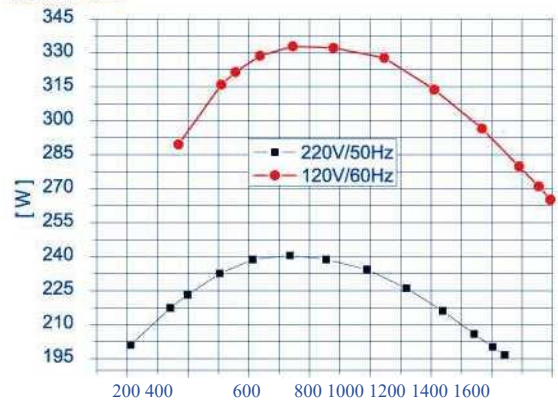
Construction:

A、 The volute material is high-quality galvanized plate
 B、 Motors are with ball bearings.

压力/风量

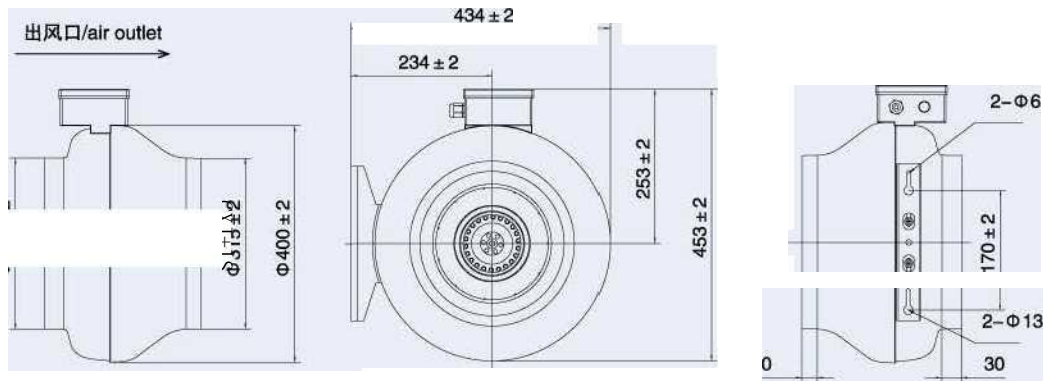


功耗/风量



[r/h]

Q, 0/P 河	Voltage range 电压范围	Rated voltage 额定电压	H Frequency 频率	Current *额定电流	Input power 输入功率	Rated speed 额定转速	m Air Flow #最大风量	C Capacitance 电容	Q- Noise level 噪音	k Net weight g 净重



LXFB2E280/50-M92/45-G315	220-240	220	50	1.0	215	2550	1440	8	70	6.8
--------------------------	---------	-----	----	-----	-----	------	------	---	----	-----

LXFB2E280/50-M92/45-G315	110-120	120	60	2.20	265	2830	1600	20	72	7.1
--------------------------	---------	-----	----	------	-----	------	------	----	----	-----

蜗壳尺寸/Volute size (mm)

备注: 距离出风口 1米处测噪音 JRemarks:Measuring noise at 1m from outlet.

管道风机



使用说明:

工作方式: S1
 绝缘等级: F级
 环境温度: $-25^{\circ}\text{C} \sim +60^{\circ}\text{C}$
 防护等级: IP44
 产品符合的认证: CCC、CE、

结构:

A、蜗壳材料为优质的镀锌板
 B、电机采用滚珠轴承

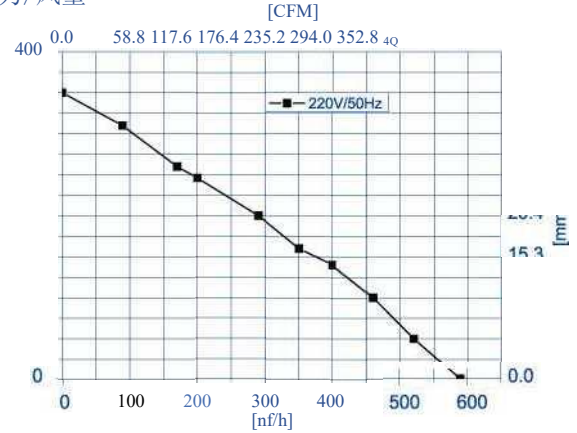
Instructions:

Operation mode: S1
 Insulation class: F
 Ambient temperature: $-25^{\circ}\text{C} \sim +60^{\circ}\text{C}$
 Type of protection: IP44
 UL Approvals: CCC、CE、UL

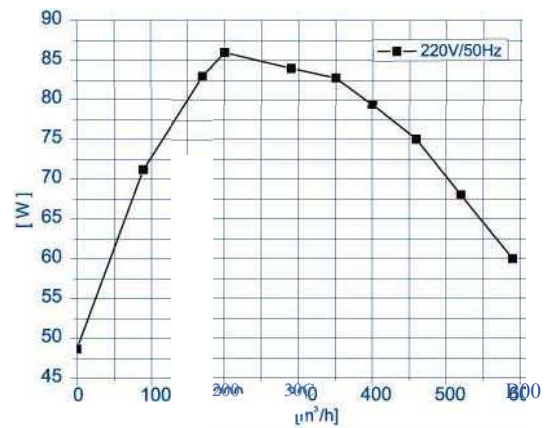
Construction:

A、The volute material is high-quality galvanized plate
 B、Motors are with ball bearings.

压力/风量



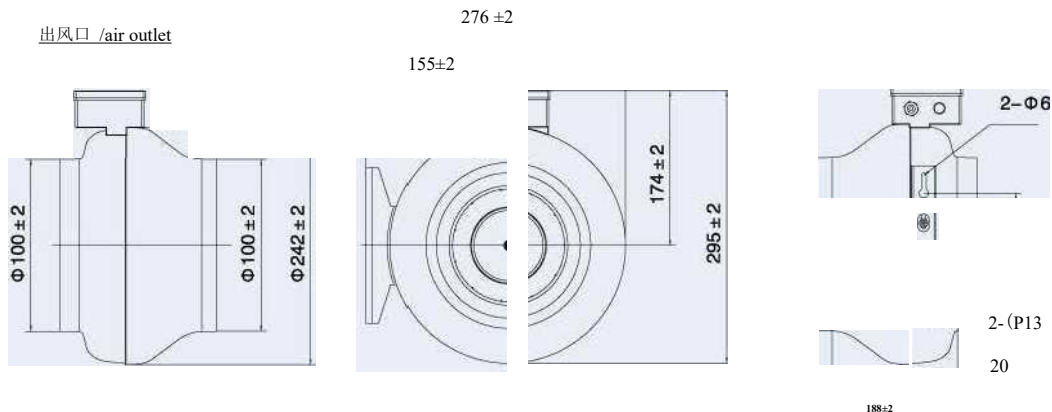
功耗/风量



Model	Voltage range 电压范围	Rated voltage 额定电压	Hz Frequency 频率	Current 额定电流	Input power *输入功率	Rated speed 额定转速	Max Air Flow 最大风量	Capacitance 电容	Noise level 噪音	Net weight 净重
EC072/25E1G01-B190/44P1-G100	200-277	220	50	0.30	60	3000	590	2-Φ6	65	5.5

蜗壳尺寸/Volute size

(mm)



备注: 距离出风口 1 米处测噪音./Remarks: Measuring noise at 1 m from outlet.

管道风机 Duct fans

0125



使用说明:

工作方式: S1
 绝缘等级: F级
 环境温度: -25X+6013
 防护等级: IP44
 产品符合的认证: CCC、CE、

结构:

A、蜗壳材料为优质的镀锌板
 B、电机采用滚珠轴承

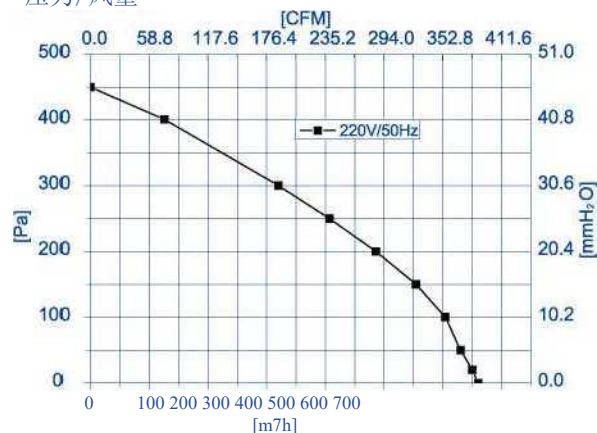
Instructions:

Operation mode: S1
 Insulation class: F
 Ambient temperature: -25°C + 60°C Type
 of protection: IP44
 UL Approvals: CCC, CE, UL

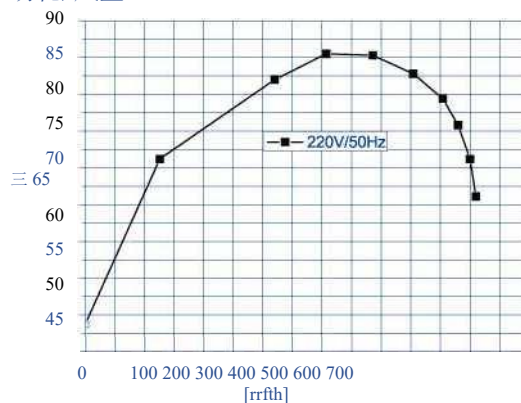
Construction:

A、The volute material is high-quality galvanized plate
 B、Motors are with ball bearings.

压力/风量



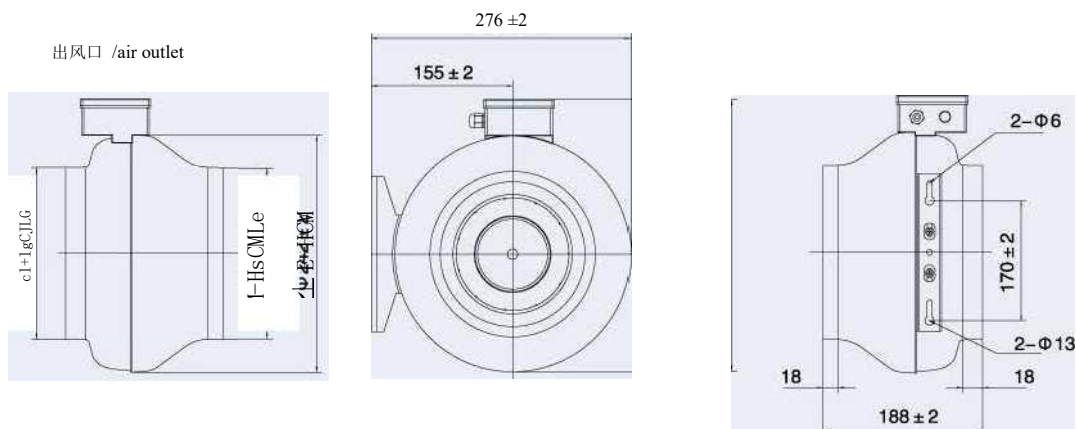
功耗/风量



EC系列 EC SERIES

Model	V Voltage range 电压范围	Rated voltage 额定电压	f Frequency 频率	Current 额定电流	P Input power 输入功率	Rated speed M* 额定转速	m Air Flow 争最大风量	C Capacitance 电容	Noise level 噪音	Net weight 后净重
EC072/25E1G01-B190/44P1-G125	200-277	220	50	0.32	65	3000	660		67	5.5

蜗壳尺寸/Volute size (mm)



备注: 距离出风口 1米处测噪音./Remarks: Measuring noise at 1m from outlet.

管道风机 Duct fans0150



使用说明:

工作方式: S1
 绝缘等级: F级
 环境温度: -25P~+60P
 防护等级: IP44
 产品符合的认证: CCC、CE、

结构:

A、蜗壳材料为优质的镀锌板
 B、电机采用滚珠轴承

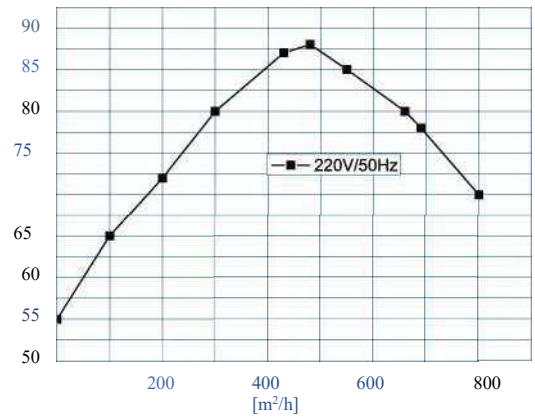
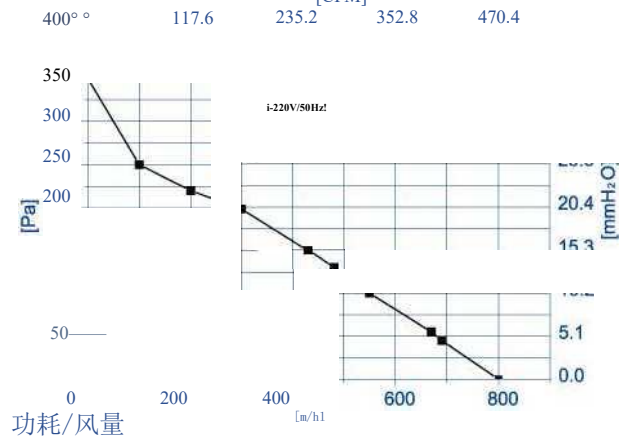
Instructions:

Operation mode: S1
 Insulation class: F
 Ambient temperature: -25°C~+60°C Type of protection: IP44
 UL Approvals: CCC、CE、UL

Construction:

A、The volute material is high-quality galvanized plate
 B、Motors are with ball bearings.

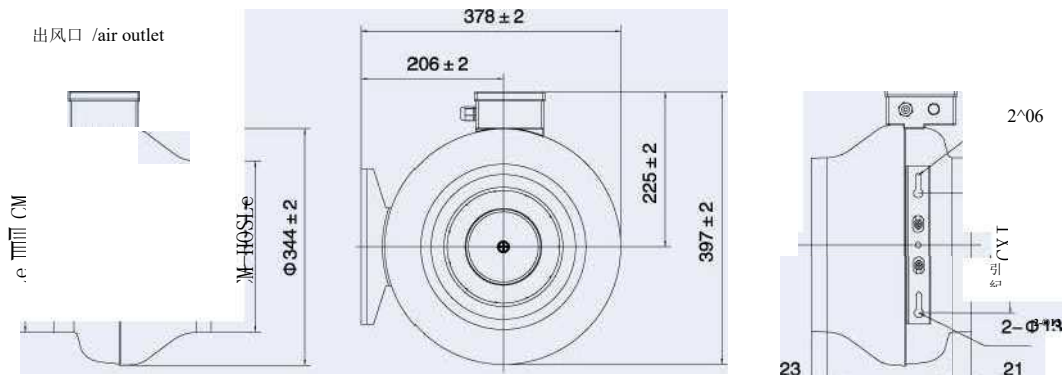
压力/风量



EC系列 EC SERIES

Model	Voltage range 电压范围	Rated voltage 额定电压	Hz Frequency 频率	Current 额定电流	Input power 输入功率	2- Rated speed 5-额定转速	m Air Flow 学最大风量	Capacitance 电容	d Noise level 噪音	Net weight 净重
EC072/25E1G01-B220/44P1-G150	220-277	220	50	0.35	70	2700	800		68	6.5

蜗壳尺寸/Volute size (mm)



备注: 距离出风口 1米处测噪音/Remarks: Measuring noise at 1 m from outlet.

管道风机 Duct fans

0160



EC系列 EC SERIES

使用说明:

工作方式: S1
 绝缘等级: F级
 环境温度: -25~+60° 防护等级: IP44
 产品符合的认证: CCC、CE、

结构:

A、蜗壳材料为优质的镀锌板
 B、电机采用滚珠轴承

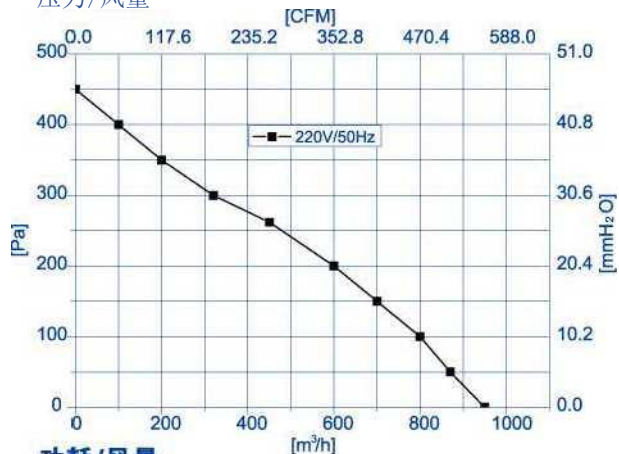
Instructions:

Operation mode: S1
 Insulation class: F
 Ambient temperature: -25°C~+60°C;
 Type of protection: IP44
 UL Approvals: CCC, CE, UL

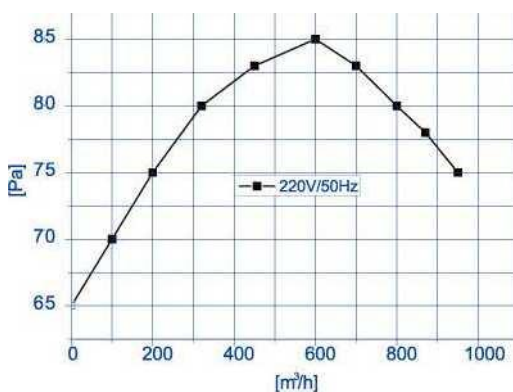
Construction:

A、The volute material is high-quality galvanized plate
 B、Motors are with ball bearings.

压力/风量

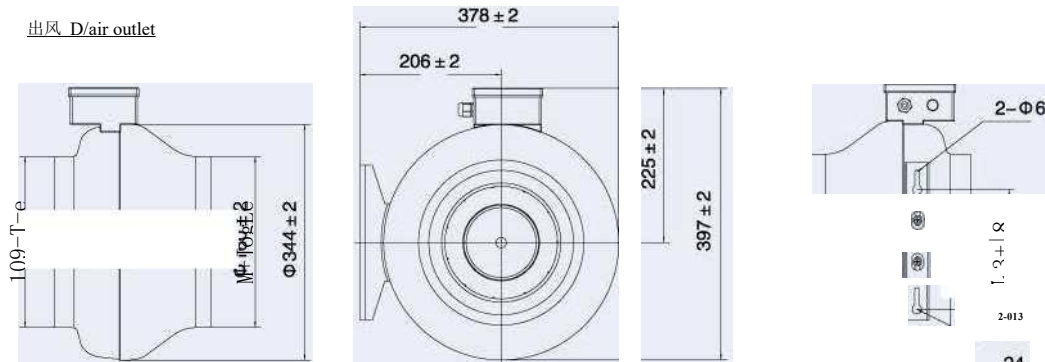


功耗/风量



	Voltage range 电压范围	Rated voltage 额定电压	Frequency 频率	Current 额定电流	Input power 输入功率	Rated speed 额定转速	Air Flow 最大风量	Capacitance 电容	Noise level 噪音	Net weight 净重
EC072/25E1G01-B220/44P1-G160	220-277	220	50	0.34	75	2700	950		70	6.5

蜗壳尺寸/Volute size (mm)



备注: 距商出风口 1米处测噪音./Remarks: Measuring noise at 1m from outlet.

管道风机 Duct fans

0200



使用说明:

工作方式: S1
绝缘等级: F级
环境温度: -25~+60°C
防护等级: IP44
产品符合的认证: CCC、CE、

结构:

A、蜗壳材料为优质的镀锌板
B、电机采用滚珠轴承

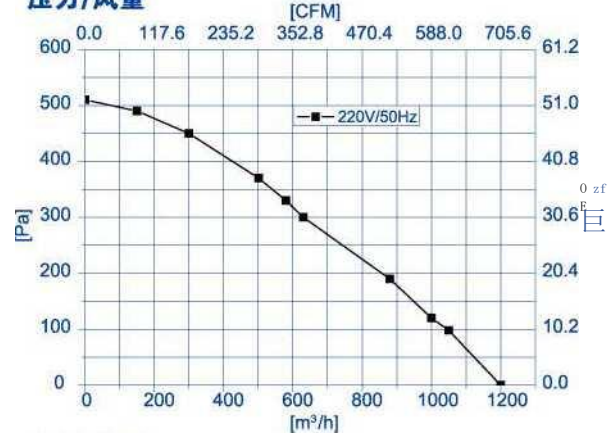
Instructions:

Operation mode: S1
Insulation class: F
Ambient temperature: -25°C + 60°C
Type of protection: IP44
UL Approvals: CCC、CE、UL

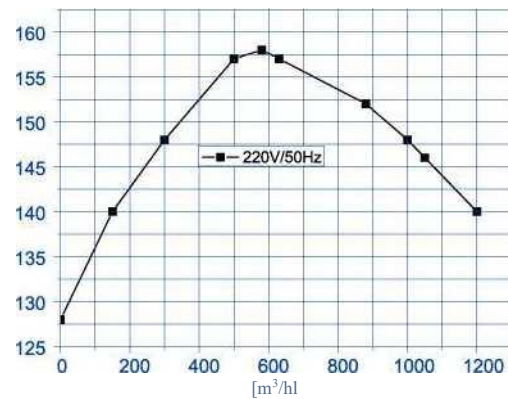
Construction:

A、The volute material is high-quality galvanized plate
B、Motors are with ball bearings.

压力/风量



功耗/风量

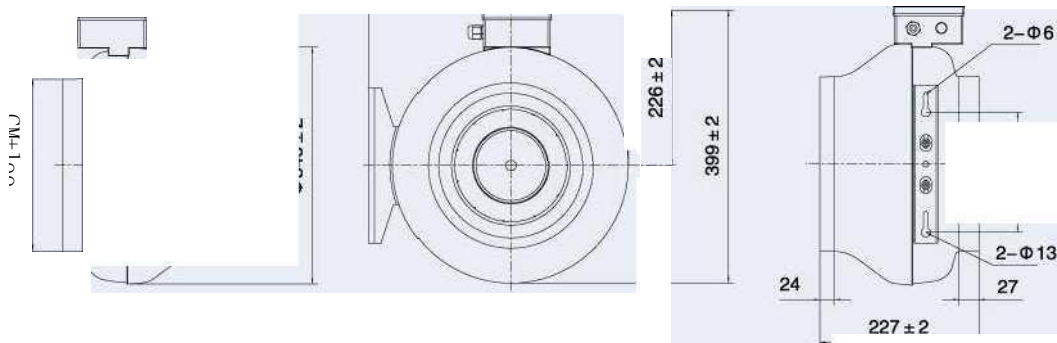


S
LU
£

型号 Model	电压范围 Voltage range	额定电压 Rated voltage	频率 Frequency	额定电流 Current	输入功率 Input power	额定转速 Rated speed	最大风量 Max Air Flow	电容 Capacitance	噪音 Noise level	净重 Net weight
EC092/25E1G01-B250/48S1-G200	220-277	220	50	0.69	140	3000	1200		73	6.8

蜗壳尺寸/Volute size (mm)

380 ±2



出风口 /air outlet

备注: 距滤出风口 1米处测噪音/Remarks: Measuring noise at 1m from outlet.

207 ±2

管道风机 Duct fans

0250



EC系列 EC SERIES

使用说明:

工作方式: S1
 绝缘等级: F级
 环境温度: -25°C~+60°C
 防护等级: IP44
 产品符合的认证: CCC、CE、UL Approvals: CCC、CE、UL

结构:

A、蜗壳材料为优质的镀锌板
 B、电机采用滚珠轴承

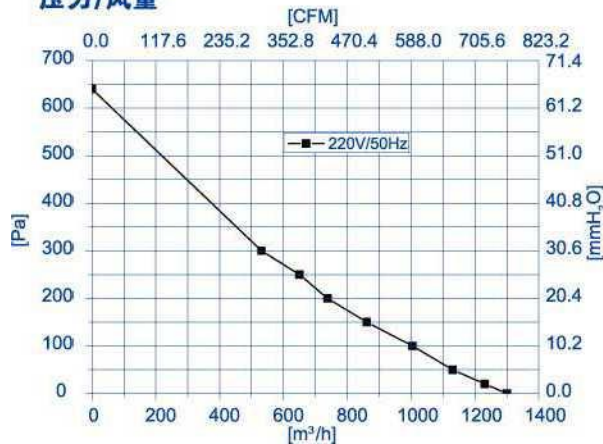
Instructions:

Operation mode: S1
 Insulation class: F
 Ambient temperature: -25°C~+60°C
 Type of protection: IP44
 Product approvals: CCC, CE, UL

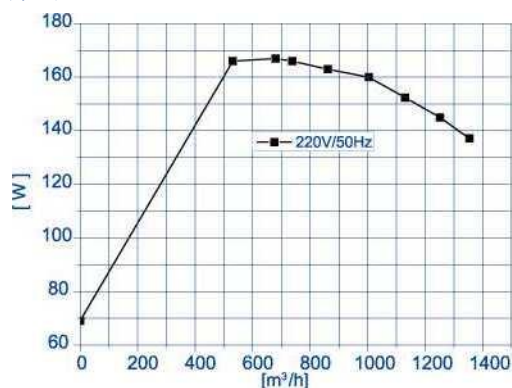
Construction:

A、The volute material is high-quality galvanized plate
 B、Motors are with ball bearings.

压力/风量

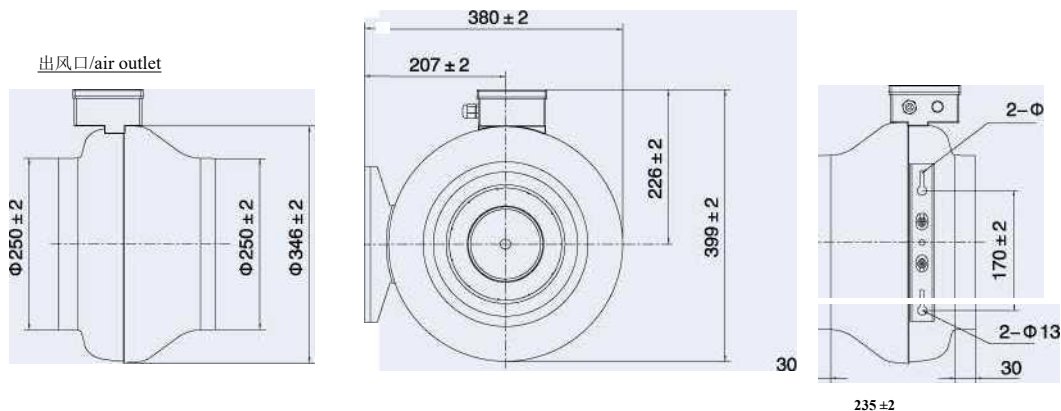


功耗/风量



Q. 0lp	V Voltage range 电压范围	Rated voltage 额定电压	H Frequency 频率	A Current 额定电流	< Input power 输入功率	Rated speed 额定转速	3 Air Flow W 最大风量	□ Capacitance 电容	△ Noise level 噪音	Net weight g 净重
EC092/25E1G01-B250/48S1-G250	220-277	220	50	0.72	152	3000	1500		75	6.8

蜗壳尺寸/Volute size (mm)



备注: 距高出风口 1 米处测噪音./Remarks: Measuring noise at 1m from outlet.

管道风机 Duct fans

0315



使用说明:

工作方式: S1
 绝缘等级: F级
 环境温度: -25P~+60*O
 防护等级: IP44
 产品符合的认证: αα、CE、

结构:

A、蜗壳材料为优质的镀锌板
 B、电机采用滚珠轴承

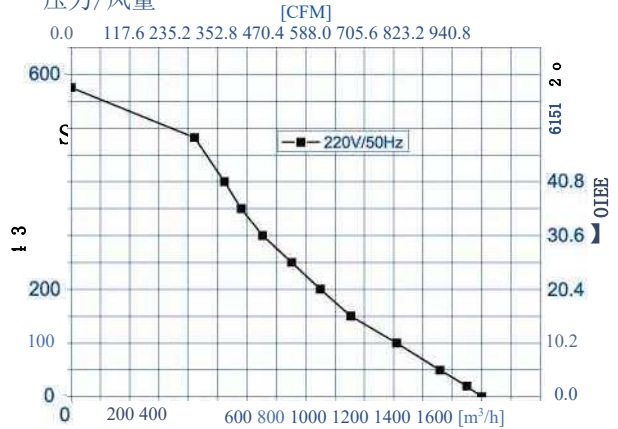
Instructions:

Operation mode:S1
 Insulation class:F
 Ambient temperature:-25*C~+60°C
 Type of protection:IP44
 UL Approvals: CCC、CE、UL

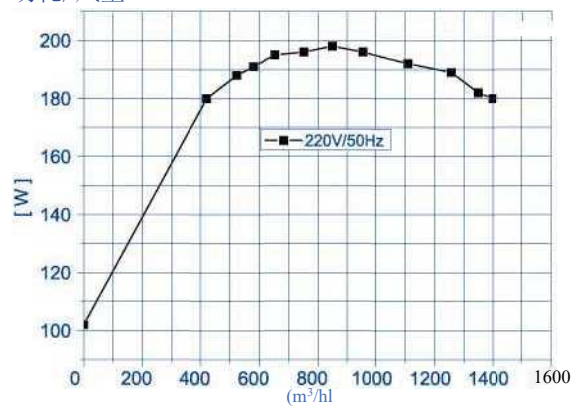
Construction:

A、The volute material is high-quality galvanized plate
 B、Motors are with ball bearings.

压力/风量



功耗/风量



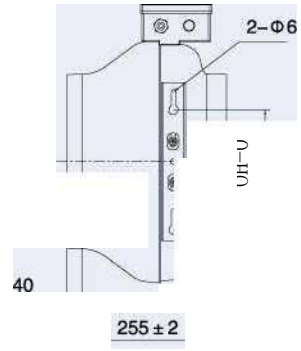
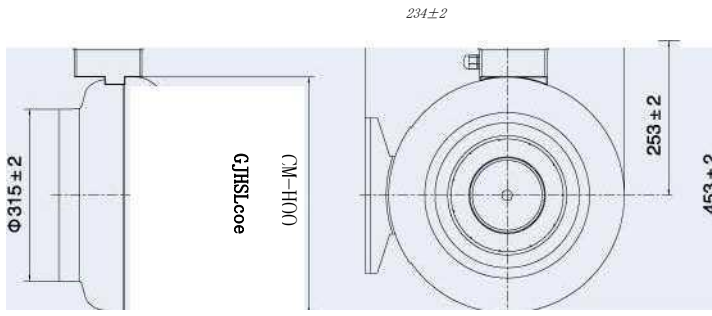
S
UJ
E

S.O/T Q 刷	Voltage range 电压范围	Rated voltage 额定电压	Frequency 频率	Current 额定电流	Input power 输入功率	Speed 转速 r/min	Air Flow 最大风量	Capacitance 电容	Noise level 噪音	Net weight 净重
EC092/35E1G01-B280/50S1-G315	200-277	220	50	0.82	180	2650	1440	8	70	8.5

蜗壳尺寸/Volute size (mm)

434±2

出风口/air outlet



备注：距离出风口1米处测噪音 / Remarks: Measuring noise at 1m from outlet.

YWF92 外转子电机 External roter Motor

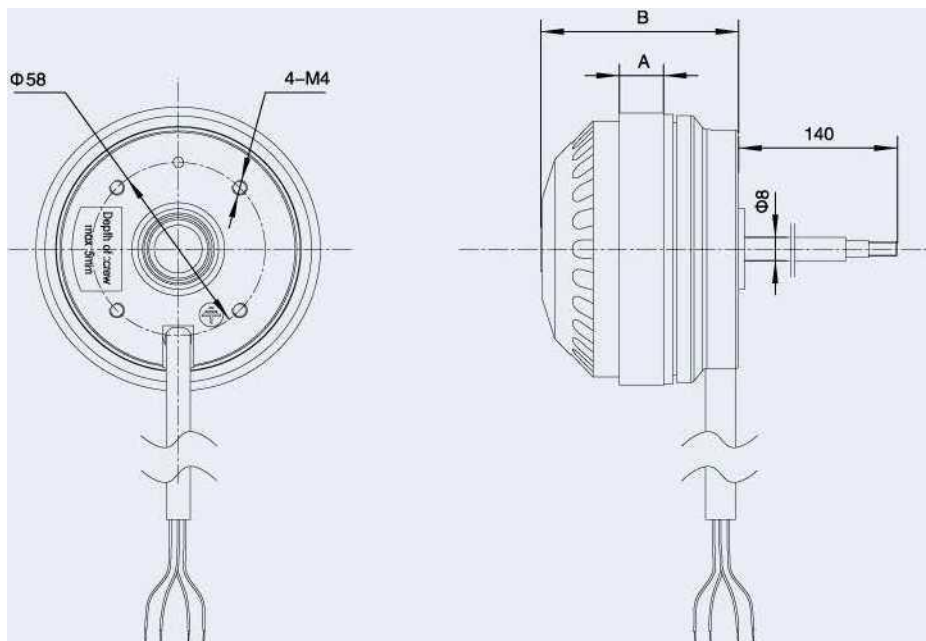


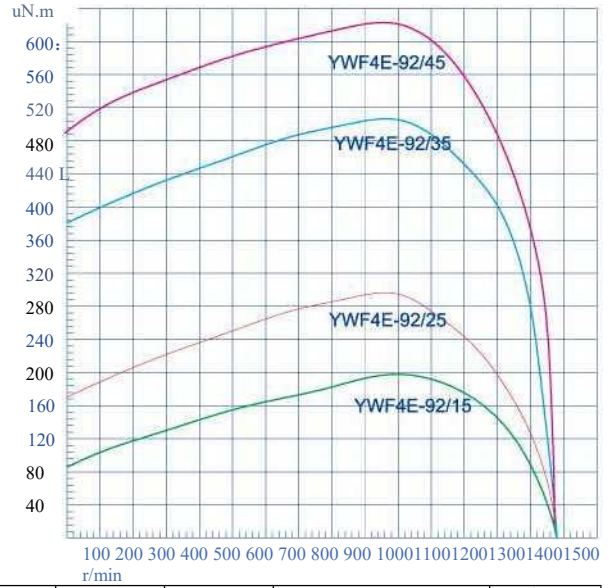
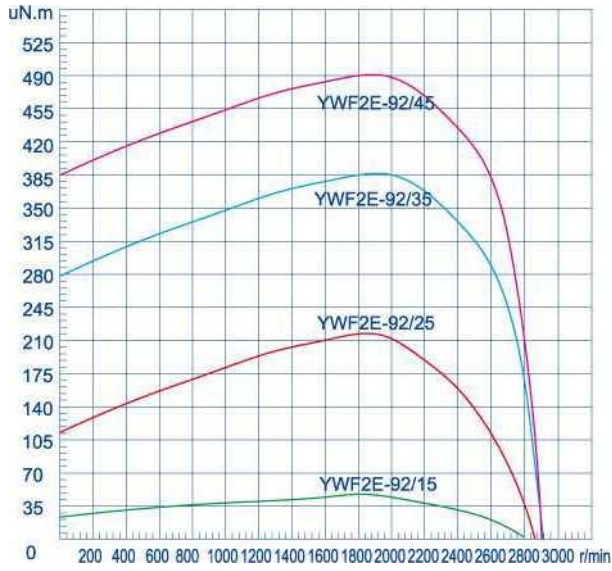
使用说明:

工作方式: S1
绝缘等级: F级
环境温度: -25P~+60*0
防护等级: IP44

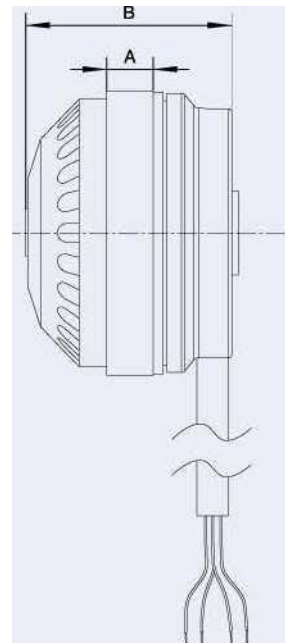
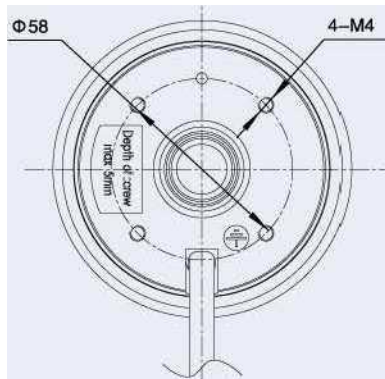
Instructions:

Operation mode: S1
Insulation class: F
Ambient temperature: -25°0~+60-C
Type of protection:IP44





&DJP 具	If	Rated voltage 额定电压 [~]	H Frequency z 频率	Current 额定电流	q Input power *输入功率 率	Rated speed 额定转速 定转速	C Capacitance 电容	mm		Net weight 后净重
								A	B	
YWF2E-92/15-J	YWF2E-92/15-D	220	50	0.26	55	2300	2	15	66	1
YWF2E-92/25-J	YWF2E-92/25-D	220	50	0.40	80	2400	3	25	76	1.5
YWF2E-92/35-J	YWF2E-92/35-D	220	50	0.66	145	2300	4	35	86	2
YWF2E-92/45-J	YWF2E-92/45-D	220	50	0.96	150	2600	6	45	96	2.2
YWF4E-92/15-J	YWF4E-92/15-D	220	50	0.21	40	1400	1.5	15	66	1
YWF4E-92/25-J	YWF4E-92/25-D	220	50	0.23	50	1380	2	25	76	1.5
YWF4E-92/35-J	YWF4E-92/35-D	220	50	0.42	85	1350	3	35	86	2
YWF4E-92/45-J	YWF4E-92/45-D	220	50	0.60	130	1350	4	45	96	2.2



YWF92 外转子电机 External roter Motor

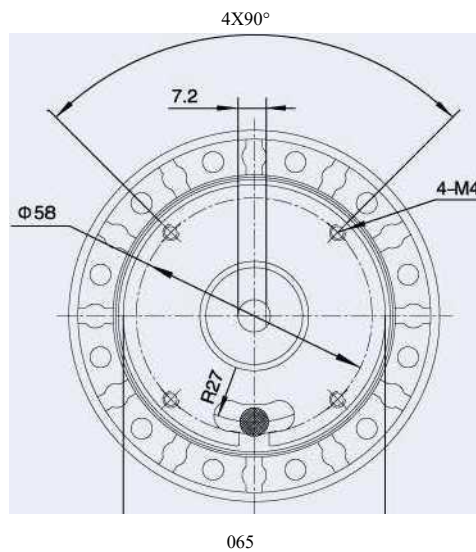
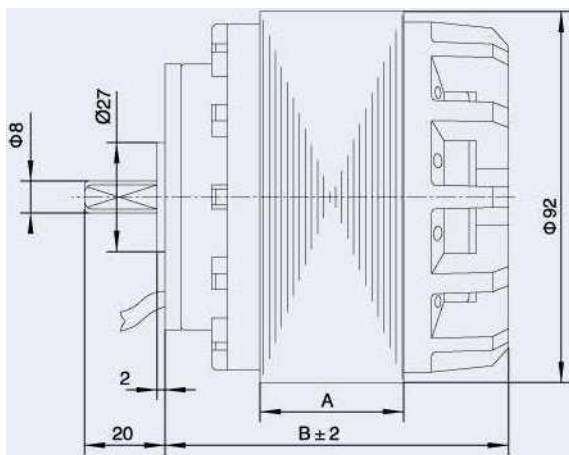


使用说明:

工作方式: S1
绝缘等级: F级
环境温度: -25° ~ $+60^{\circ}$ 0
防护等级: IP44

Instructions:

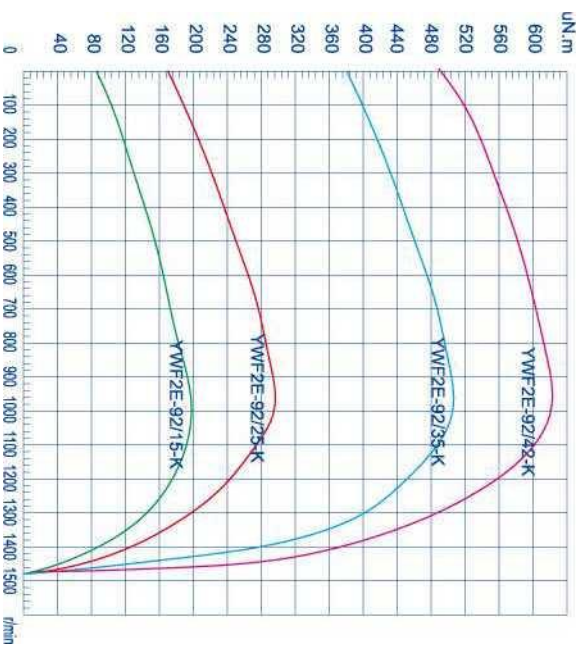
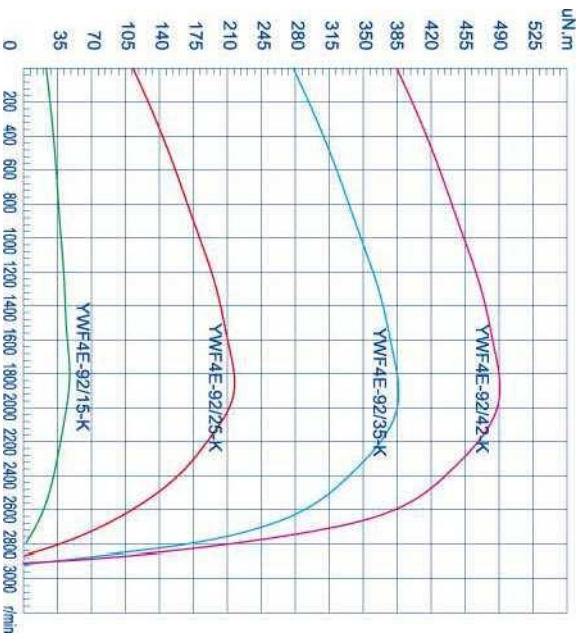
Operation mode: S1
Insulation class: F Ambient
temperature: Type of
protection: IP44



Type 型号	Rated voltage 额定电压	Frequency 频率	Current 额定电流	Input power 输入功率	Rated speed 额定转速	Capacitance 电容	Net weight 后净重	Size 尺寸
YWF2E-92/15B-K	220	50	0.26	55	2300	2	1.0	15
YWF4E-92/15B-K	220	50	0.21	48	2300	2	1.0	15
YWF4E-92/25B-K	220	50	0.40	80	2300	2	1.0	15
YWF4E	220	50	0.45	90	2300	4	2.0	15
YWF4E-92/42	1	6	0.65	70	2300	4	2.2	42
YWF4E-92/35-K	1	6	0	60	2300	10	1.5	2
YWF4E-92/35B-K	1	6	2	95	2300	10	2.0	42

To r q u e (5 0H

To r q u e (5 0H



YWF102 外转子电机 External rotor Motor

DC系列

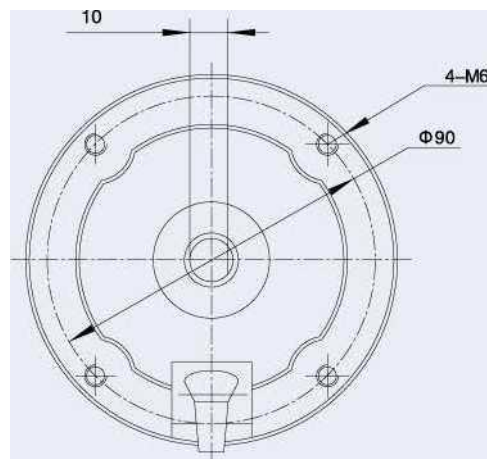
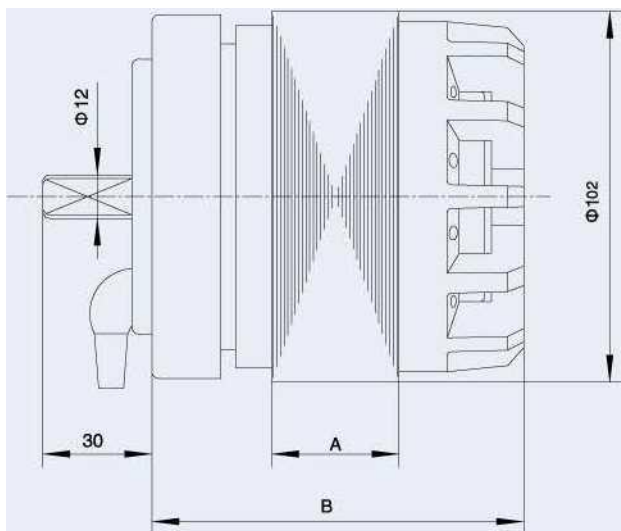


使用说明:

工作方式: S1
绝缘等级: F级
环境温度: -25°C~+60°C
防护等级: IP44

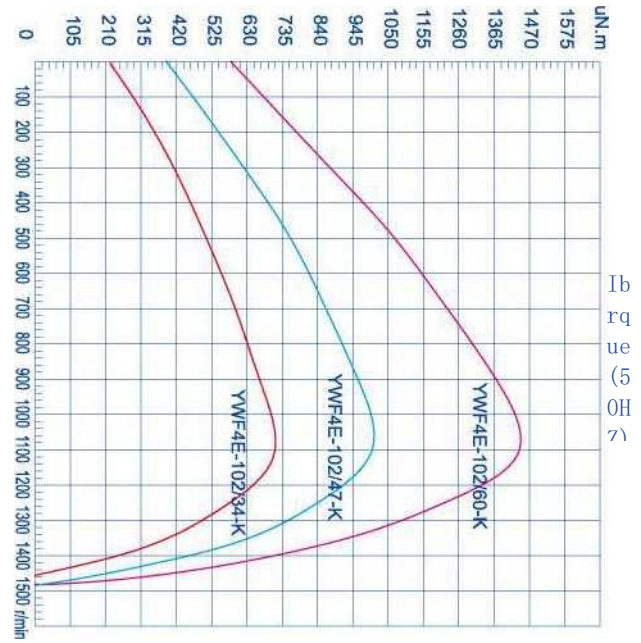
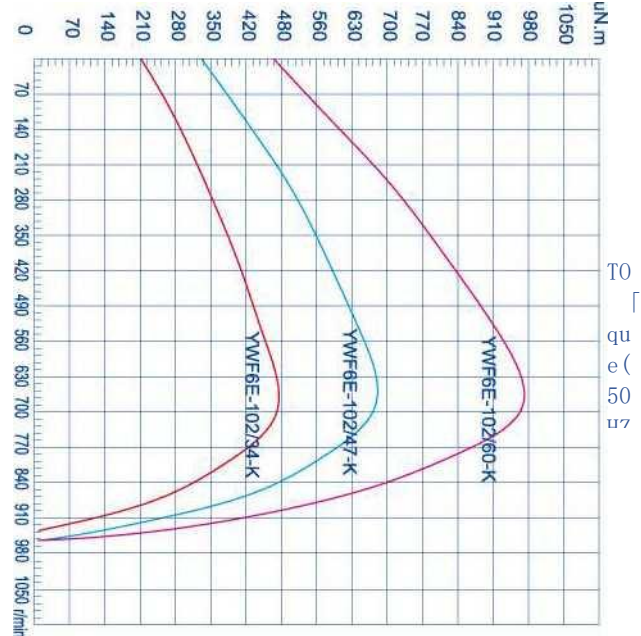
Instructions:

Operation mode: S1
Insulation class: F
Ambient temperature: -25°C~+60°C
Type of protection: IP44



YWF4E-102/34B-K	YWF4E-102/47B-K	YWF4E-102/60B-K	YWF6E-102/34B-K	YWF6E-102/47B-K	YWF6E-102/60B-K	YWF4E-102/34B-K	YWF4E-102/47B-K	YWF4E-102/60B-K	YWF6E-102/34B-K	YWF6E-102/47B-K	YWF6E-102/60B-K
Type 型号			Rated voltage 额定电压			Frequency 频率			Current 额定电流		
< Input power 之输入功率			Rated speed 5-额定转速			Capacitance 电容			Net weight g 净重		
m Size m 尺寸			A			CD					

曲号



YWF92 外转子电机 External roter Motor

DC系列 DC.S

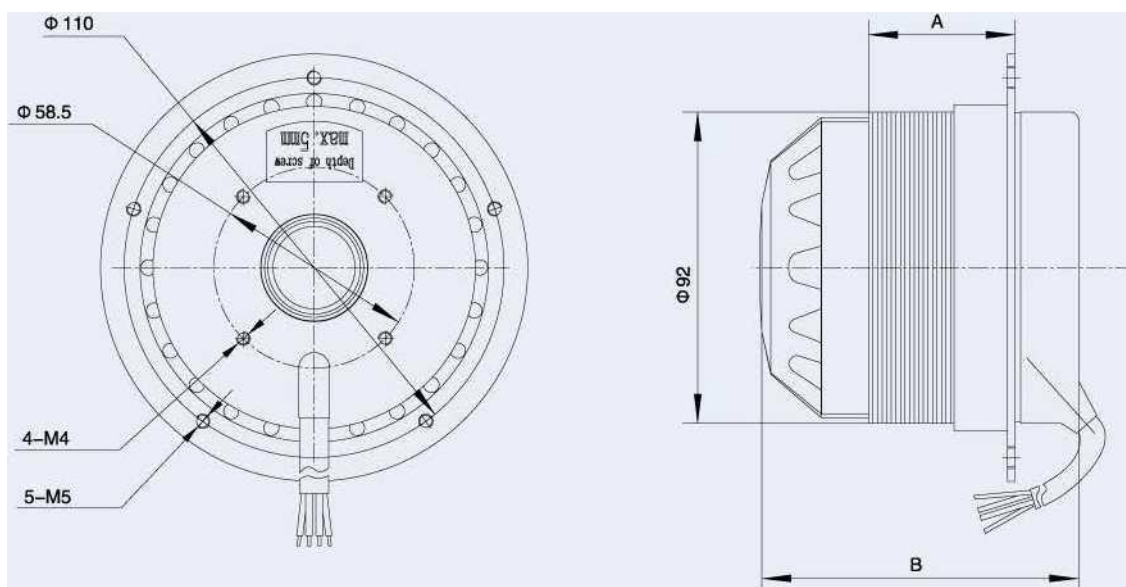


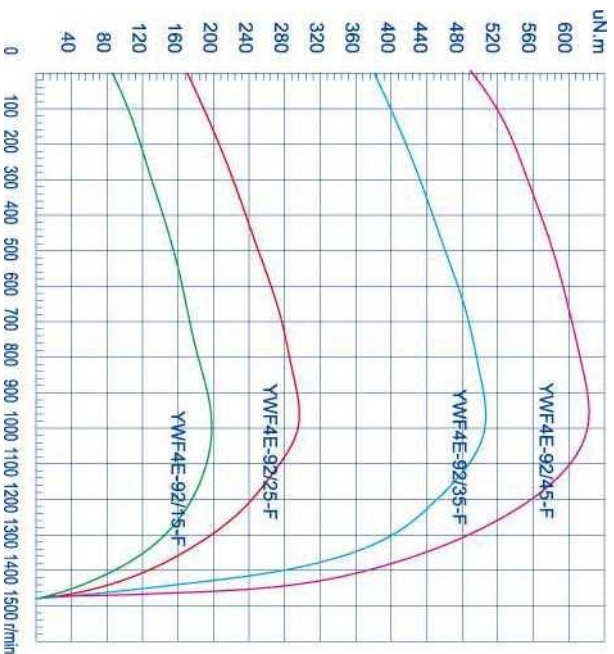
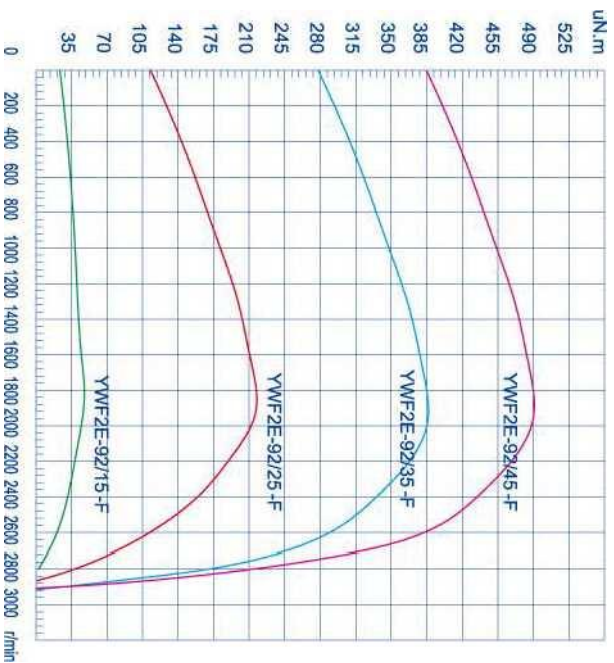
使用说明:

工作方式: S1
绝缘等级: F 级
环境温度: $-25^{\circ}\text{O}-+60,0$
防护等级: IP44

Instructions:

Operation mode: S1 Insulation class: F
Ambient temperature: $-25^{\circ}\text{O}-+60,0$
Type of protection: IP44





Type 型号	Rated voltage 額 定电压	H Frequency z 频率	Current 額 定电流	V Input power * 输入功率	§- Rated speed I 額 定转速	□ Capacitance f 电容	Q- Noise level > 噪音	m Size m 尺寸
YWF	220V	50Hz	0.15A	47W	1500r/min	4.7μF	65dB	45mm
YWF	220V	50Hz	0.25A	55W	1500r/min	7.5μF	65dB	55mm
YWF	220V	50Hz	0.35A	77W	1500r/min	10.5μF	65dB	65mm
YWF	220V	50Hz	0.45A	99W	1500r/min	13.5μF	65dB	75mm

