

## Axial Fans



外转子轴流风机

# DIRECTORY

## 目 录



# EC 风机介绍 EC Fan Introduction

当今世界，绿色空间已作为人类的追求，节能减排和低噪音舒适环境已经作为重要的议题，尤其在空调和通风行业中，风机的高效率和低噪音是产品的重要指标。使用高效率的 EC 系列风机将带给你舒适的环境，微电子的技术专家已经针对客户不同的使用要求开发出多种控制方案，以满足客户灵活的需求。

EC 风机分为两大系列，即 DC 系列和 EC 系列，DC 系列风机是直接输入 12VDC/24VDC/48VDC/310VDC 电源的无刷直流风机；EC 系列风机是输入 115VAC/230VAC/380VAC 电源的无刷直流风机或永磁同步风机。

Nowadays, the green space is the pursuit of human beings. Energy saving, low noise and comfortable environment have become an important issue, especially in the ventilation and air conditioning industry, fans with high efficiency and low noise is an important index of the product. EC series fan with high efficiency will continue to bring you a comfortable environment, WEIGUANG technology experts has develop a variety of control plan according to customers' requirements.

EC fan is divided into two series, DC series and EC series, DC series fan is brushless with directly input 12VDC/24VDC/48VDC/310VDC power; EC series is the brushless fan or permanent magnet synchronous fan with input 115VAC/230VAC/380VAC power.

## Product model numbering rule for EC fan and EC motor

### EC 风机及 EC 电机产品型号编号规则

电机 Motor						叶轮 Impeller																					
1	2	3	4	5	6	7	8	9	10	11	12	13															
E	C	0	7	2	/	1	4	B	1	G	0	1	-	B	1	7	5	/	4	4	P	1	-	0	1	-	G
直流输入... -DC		交流输入... -EC		转子外径... ••072 mm -		铁芯叠厚... I																					

12V DC.....  
 24VDC.....  
 48V DC ..... 380V/400V AC  
 200V/220V/230V AC.....E  
 115V AC .....  
 310VDC .....

单绕组...  
 三绕组...

风机整机匹配 ■01-99 (the fan derivative number)

派生, .....G (Grid)  
 ..... B (Square Frame)  
 注: 单独销售电机时, 只采用前半部分作为电

机的型号, 例如: DC072/14B3G01

单独销售风轮时, 只采用后半部分作为风轮的型号, 例如: B175/44P1

Note: If individually sales motor, using only the front half part as the motor type, for example: DC072/14B3G01.

If individually sales impeller, using only the second part as the wind wheel model, for example: B175/44P1.

■1  
 G  
 ■3

电机派生号..... 01-99

后向离心..... B (Backward)

前向离心单进风, 无蜗壳 FR (Forward centrifugal single inlet, no volute) 前向离心单进风, 配蜗壳 FG (Forward centrifugal single inlet, with volute) 前向离心双进风, 无蜗壳 FB (Forward centrifugal dual inlet, no volute) 前向离心双进风, 配蜗壳 FD (Forward centrifugal dual inlet, with volute) 轴流(吹风) AB (Axial Blow) 轴流(吸风) AS (Axial Suck)

叶轮直径....

175mm (Impeller diameter)

面风口高度,

■44mm (Air outlet height)

塑料.....

■P (Plastic)

钢材.....

■S (Steel)

铝材.....

•A  
 (Aluminium)

风轮派生号..... 01~99 ( Derivative number )

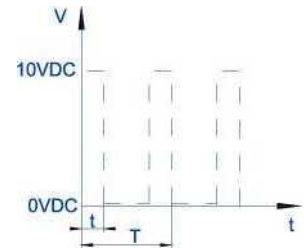
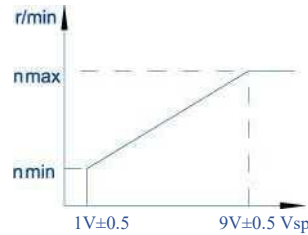
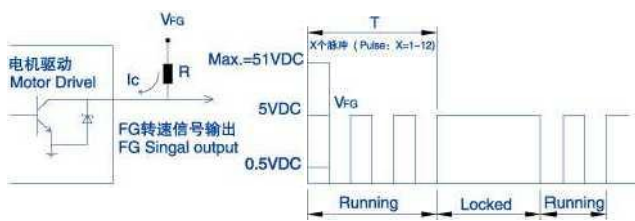
# EC fan protection function

®

EC 风机保护功能矩阵表

-电机 Motor	DC072	DC092	DC 102	EC072	EC092	EC102
保护功能 Protect	①72mm	<D92mm	0102mm	(P72mm	①92mm	(D 102mm
软启动 Soft start	.	.	.	.	.	•
反接保护 Polarity protection	.	.	.	.	.	.
欠压保护 Undervoltage protection	•	•	.	•	.	.
过压保护 Overvoltage protection	.	.	•	.	.	.
限流保护 Current limit protection	.	.	.	.	.	.
过流保护 Over current protection	•	•	•	•	.	•
堵转保护 Bbcking protection	•	.	•	•	.	•
自启动功能 Self starting function	.	.	•	.	.	•
温度保护功能 The function of temperature protection	.	.	.	.	•	•
正反转换功能 Reversible switching function	.	.	.	•	•	•
无极调速功能(0~10VD 电压与 PWM 兼容) Stepless speed regulating function(0~1 OVD voltage and PWM compatible)	.	•	.	•	•	•
FG 转速信号输出(开漏) FG speed signal output(open drain)	.	.	.	.	.	.
FG 转速信号输出(方波信号) FG speed signal output(Square wave)	.	.	•	•	•	•
+10VDC 电源输出 +10VDC power output	•	.	.	•	•	.
备注 REMARK	•表示需要特殊定制 •表示标准产品配置			customization Standard		

## FG 信号反馈线 FG feedback signal line 速度控制信号 The speed control signal



1. 输出类型: 开漏输出  
Output type: Open Collect.

2. R 设计要求:

R Design requirement: 输出类型: 开漏  
Output type: Open Collect.

RNVFG/IC, Ic=10mA(Max.). 常用  
Normal: VRB=5VDC, R=1kQ.

3. 最大上拉电压 Vs:  
The Max.pull-up voltage.

VFG =51VDC(Max.).

4. 脉冲数: 每转 X 个.  
Pulse number: X PPR .

5. 频率与转速计算:  
Frequency and Speed calculation:

n=RPM

T=60/n ⑥

F=(1/T)X=(n/60)\*X (Hz)

n=(60\*F)/X (RPM)

1. 速度控制信号支持 0-10VDC 模拟电压  
与 PWM 脉冲兼容。

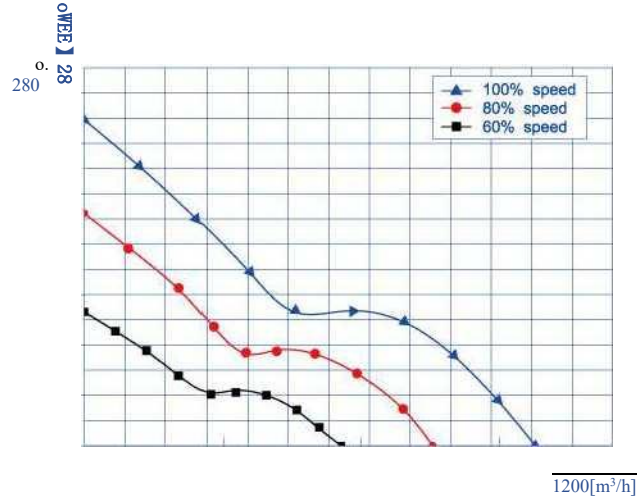
2. 只需要全速时, 调速线可直接与 48VDC  
或 24VDC 或 12VDC 或 10VDC 直接线连  
接。

3. PWM 频率 1-10kHz, 占空比 0~100%

1. The speed control signal:  
0-10VDC /PWM

2. At full speed ,speed wire can be  
directly connected with 48VDC or  
24VDC or 12VDC or 10VDC line.

3. PWM frequency 1~10kHz,duty cycle  
0-100%.

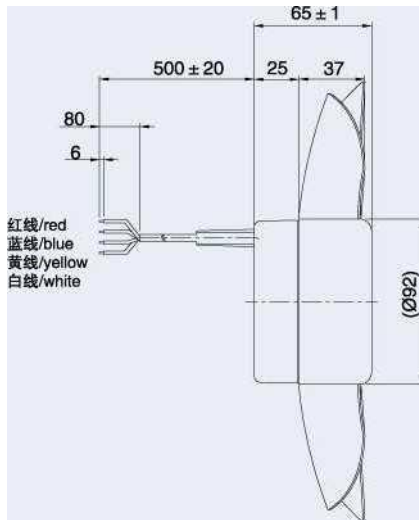


## DC 外转子轴流风机 Axial Fans 0200

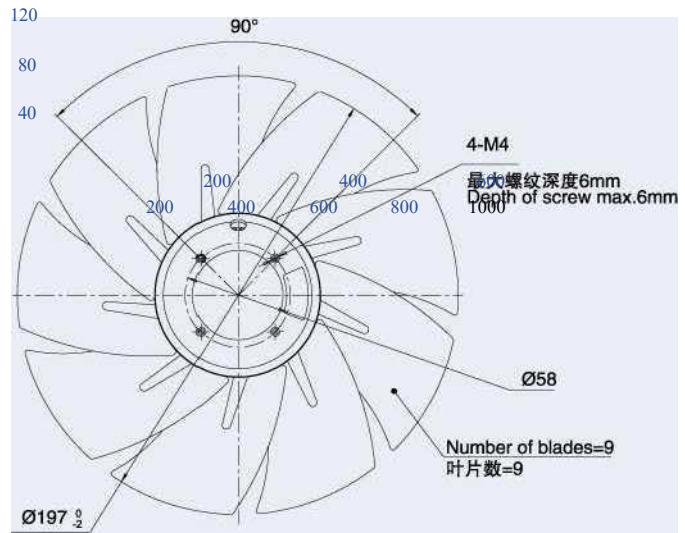
型号	额定电压	工作电压	输入电流	输入功率	额定转速	最大风量	最大静压	噪音	环境温度
TYPE	RATED VOLTAGE VDC	OPERATING VOLTAGE VDC	INPUT CURRENT A	INPUT POWER W	RATED SPEED r/min	MAX AIR FLOW m³Ai	MAX STATIC PRESSURE Pa	NOISE LEVEL dB(A)	PERM.AMB.T EMP.
DC092/16C3G01-AB200/35S1-01	48	36-61	W1.1	45	2750	1000	240	60	-25~+60
DC092/16C3G01-AS200/35S1-01	48	36-61	W1.240	45	2750	1000	240	60	-25~+60
DC092/16B3G01-AB200/35S1-01	24	16-28	W2.6	55	2950	1100	240	60	-25~+60
DC092/16B3G01-AS200/35S1-01	24	16-28	W2.200	55	2950	1100	240	60	-25~+60

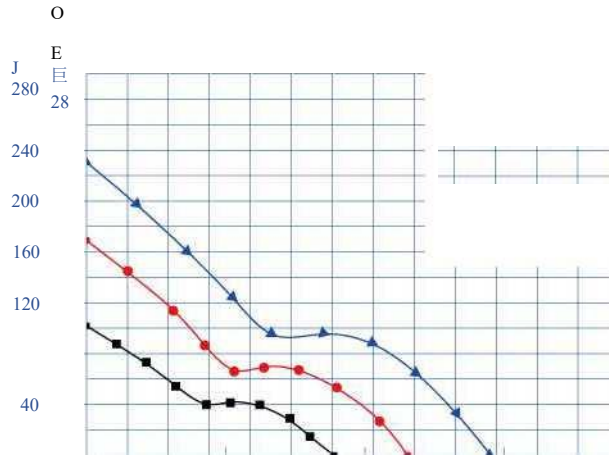
Air Flow

Air Flow



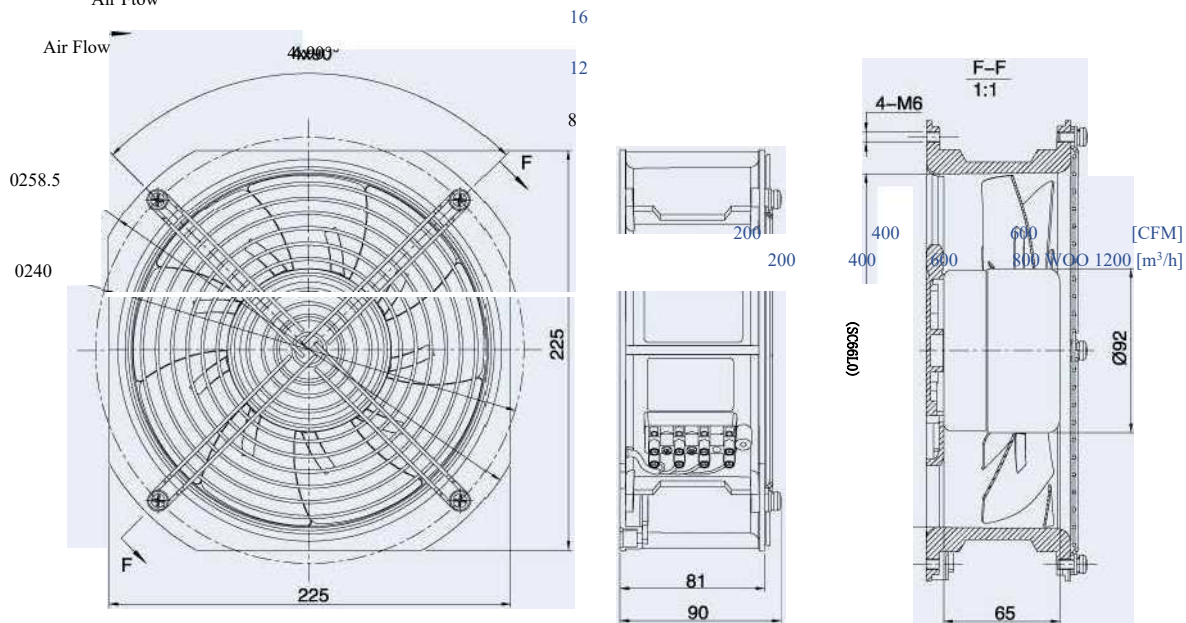
160





## DC 外转子轴流风机 Axial Fans 0200

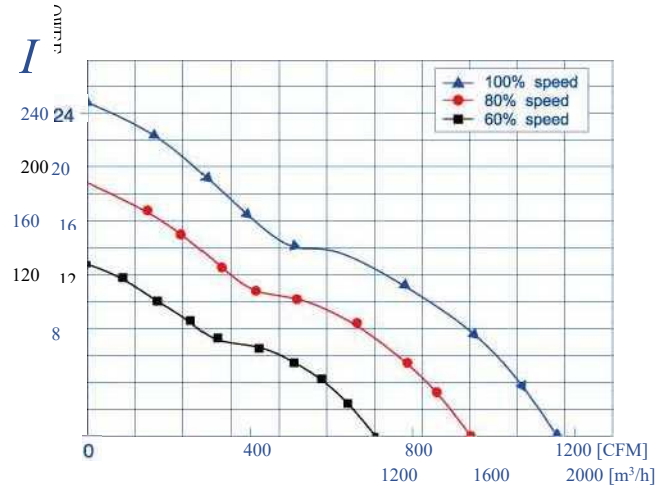
型号	额定电压	工作电压	输入电流	输入功率	额定转速	最大风量	最大静压	噪音	环境温度
TYPE	RATED VOLTAGE VDC	OPERATING VOLTAGE VDC	INPUT CURRENT A	INPUT POWER W	RATED SPEED r/min	MAX AIRFLOW rrP/h	MAX STATIC PRESSURE	NOISE LEVEL dB(A)	PERM.AMB. TEMP. P
DC092/16C3G01-AB200/35S1-01-B	48	36-61	W1.18	50	2750	950	230	60	-25-+60
DC092/16C3G01-AS200/35S1-01-B	48	36-61	W1.1824	50	2750	950	230	60	-25-+60
DC092/16B3G01-AB200/35S1-01-B	24	16-28	W2.43	50	2750	950	230	60	-25-+60
DC092/16B3G01-AS200/35S1-01-B	24	16-28	W2.43 <sup>20</sup>	50	2750	950	230	60	-25-+60



型号	额定电压	工作电压	输入电流	输入功率	额定转速	最大风量	最大静压	噪音	环境温度
----	------	------	------	------	------	------	------	----	------

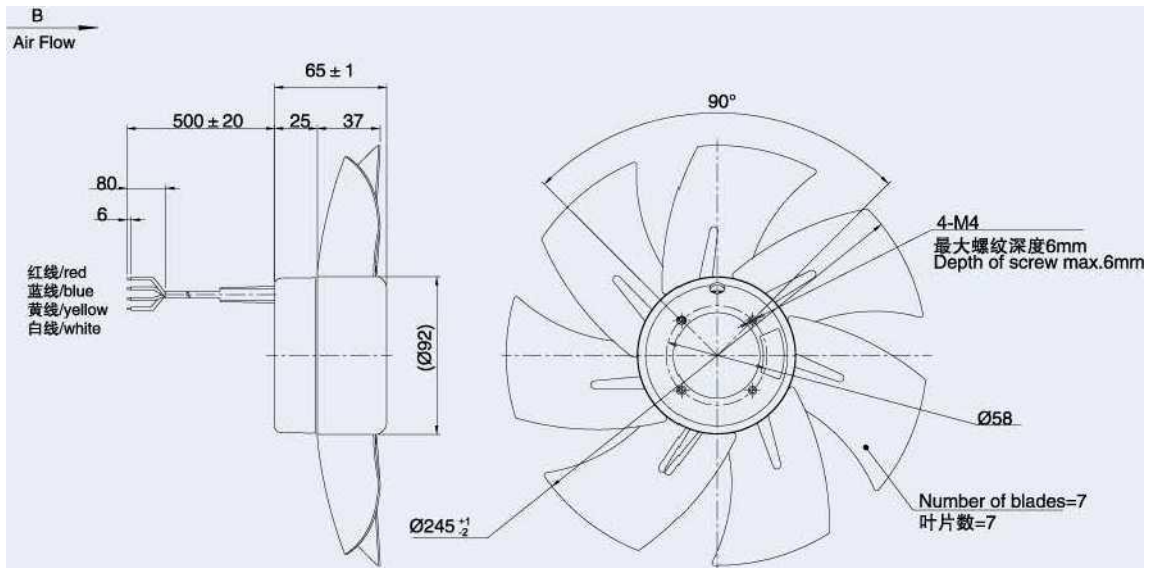
## 外转子轴流风机 Axial Fans

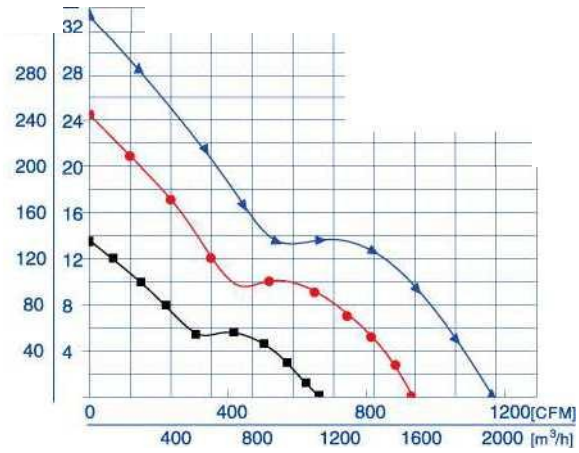
### 0250



DC	RATED VOLTAGE VDC	OPERATING VOLTAGE VDC	INPUT CURRENT A	INPUT POWER W	RATED SPEED r/min	MAX AIRFLOW mVh	MAX STATIC PRESSURE Pa	NOISE LEVEL dB(A)	PERM7KMB. TEMP. t:
DC092/16C3G01-AB250/35S1-01	48	36-61	W2.6	105	2750	1900	230	70	-25-+60
DC092/16C3G01-AS250/35S1-01	48	36-61	W2.6	105	2750	1900	230	70	-25-+60
DC092/16B3G01-AB250/35S1-01	24	16-28	W5	105	2750	1900	230	70	-25-+60
DC092/16B3G01-AS250/35S1-01	24	16-28	W5	105	2750	1900	230	70	-25-+60

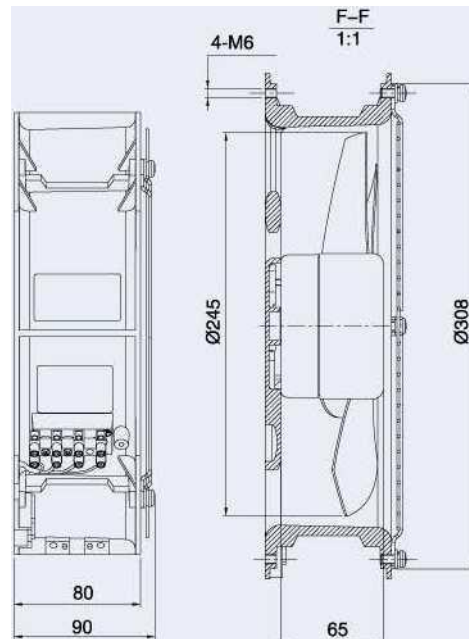
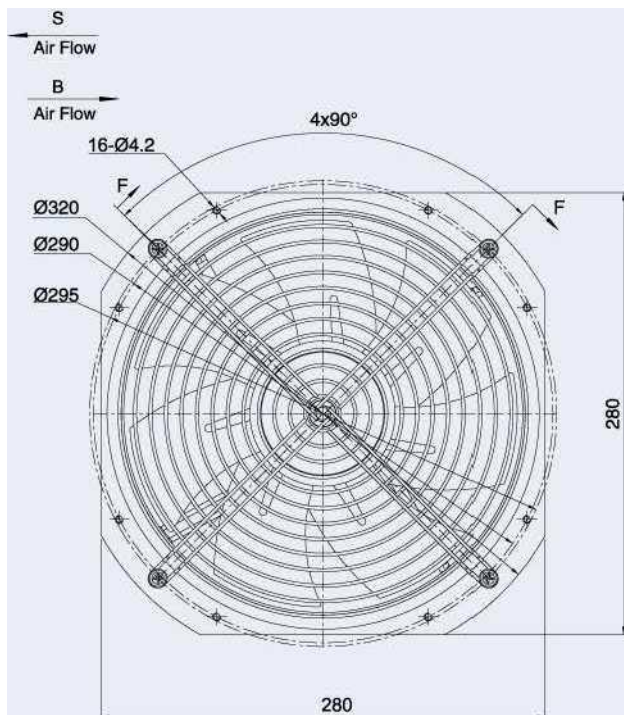
Air Flow





## DC 外转子轴流风机 Axial Fans 0250

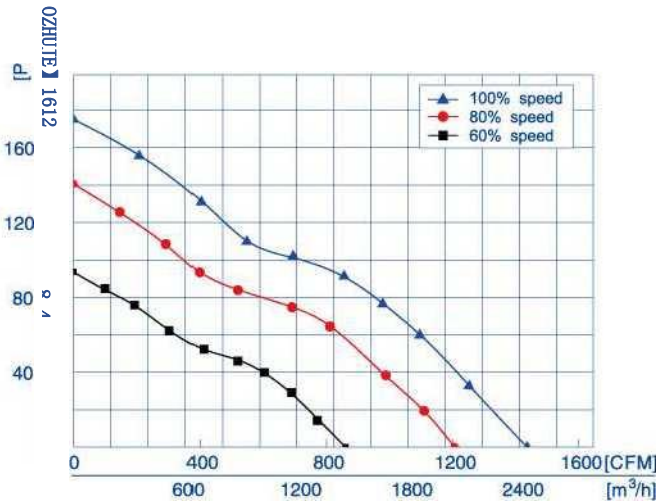
型号	额定电压	工作电压	输入电流	输入功率	额定转速	最大风量	最大静压	噪音	环境温度
TYPE	RATED VOLTAGE VDC	OPERATING VOLTAGE VDC	INPUT CURRENT A	INPUT POWER W	RATED SPEED r/min	MAX AIRFLOW rrP/h	MAX STATIC PRESSURE Pa	NOISE LEVEL dB(A)	PERM.AMB. TEMP.
DC092/16C3G01-AB250/35S1-01-B	48	36-61	W2.46	100	2750	1900	320	70	-25~+60
DC092/16C3G01-AS250/35S1-01-B	48	36-61	W2.46	100	2750	1900	320	70	-25~+60
DC092/16B3G01-AB250/35S1-01-B	24	16-28	W4.92	100	2750	1900	320	70	-25~+60
DC092/16B3G01-AS250/35S1-01-B	24	16-28	W4.92	100	2750	1900	320	70	-25~+60



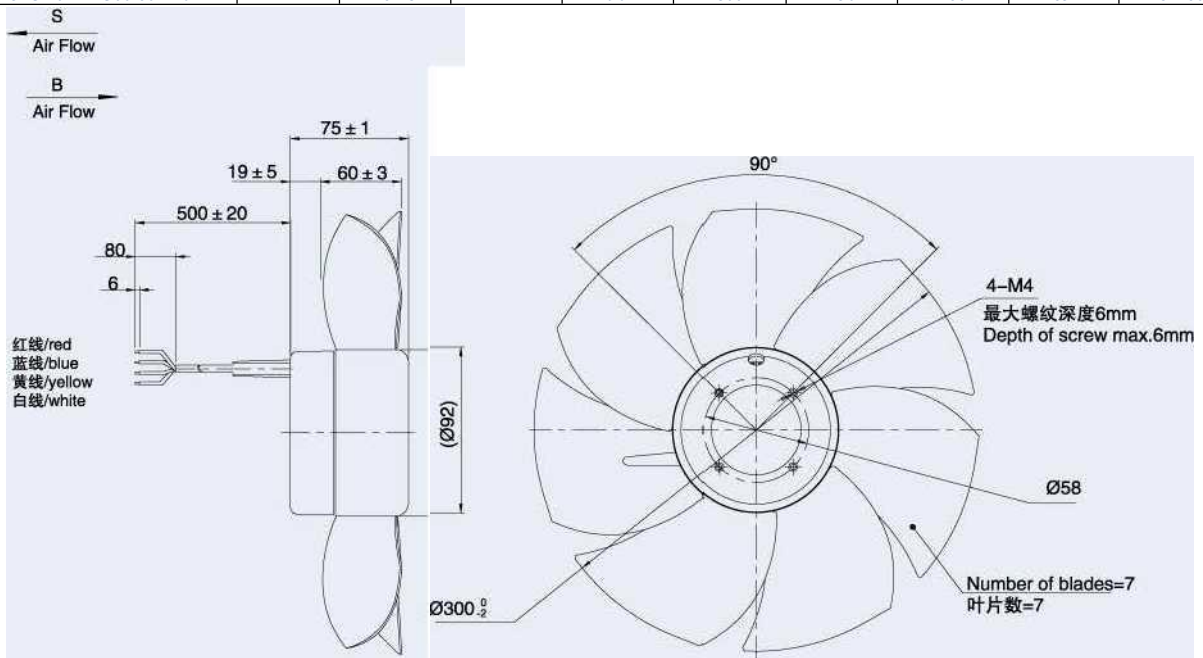


型号	额定电压	工作电压	输入电流	输入功率	额定转速	最大风量	最大静压	噪音	环境温度
TYPE	RATED VOLTAGE	OPERATING VOLTAGE	INPUT CURRENT	INPUT POWER	RATED SPEED	MAX AIRFLOW	MAX STATIC PRESSURE	NOISE LEVEL	PERM.AMB. TEMP.

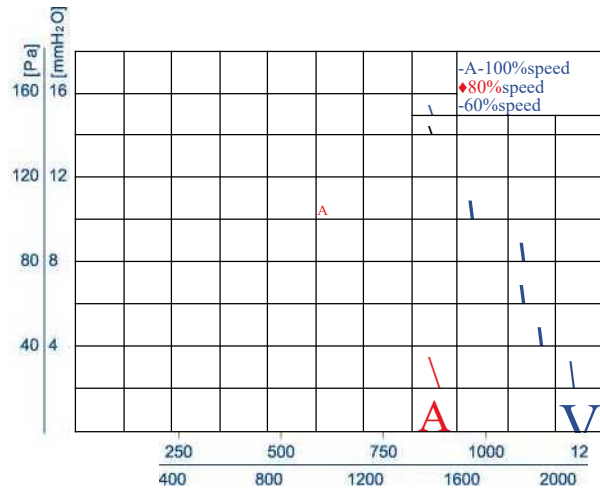
## DC 外转子轴流风机 Axial Fans 0300



VDC	VDC	A	W	r/min	mVh	Pa	dB(A)			
DC092/25C3G01-AB300/60S1-01	48	36-61	W2	90	1800	2450	160	65	-25	+60
DC092/25C3G01-AS300/60S1-01	48	36-61	W2	90	1800	2450	160	65	-25	+60
IDC092/25B3G01-AB300/60S1-01	24	16-28	W4	90	1800	2450	160	65	-25	+60
DC092/25B3G01-AS300/60S1-01	24	16-28	W4	90	1800	2450	160	65	-25	+60



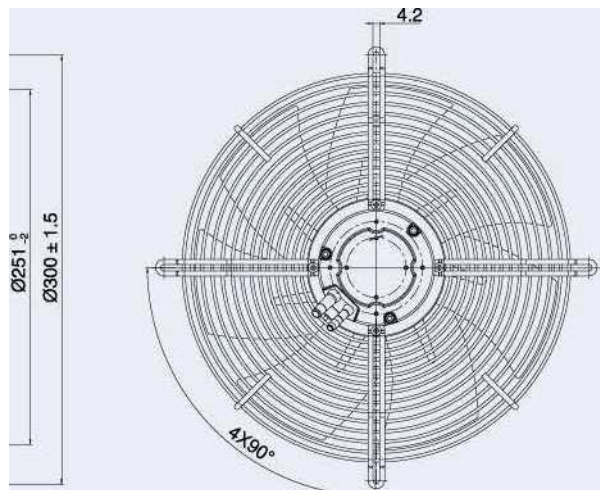
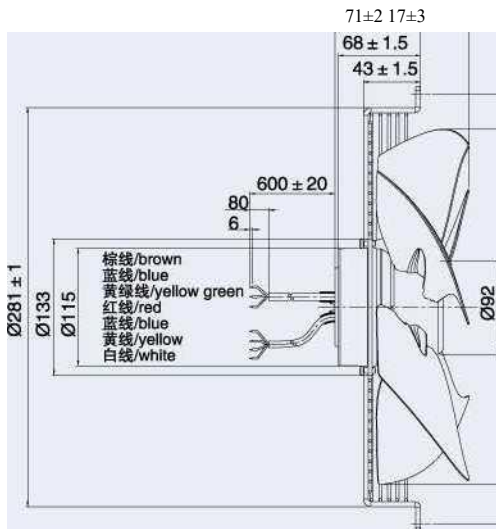
# EC 外转子轴流风机 Axial Fans 0250



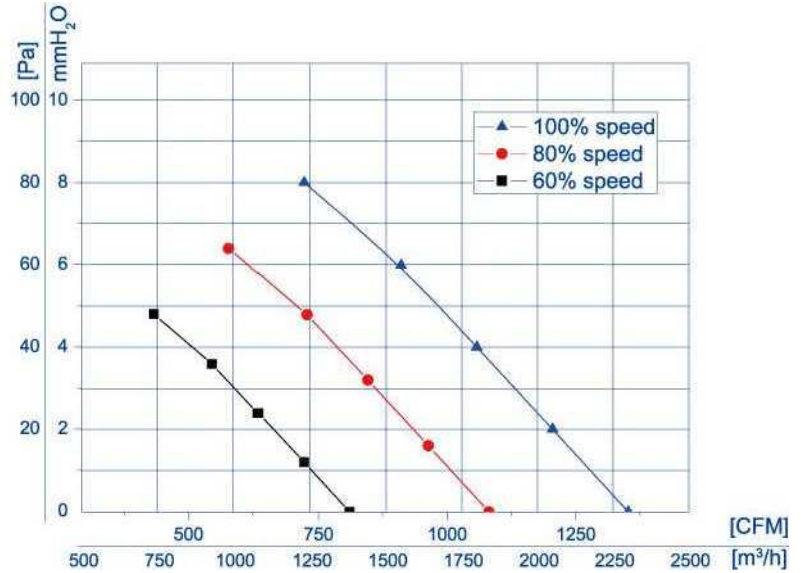
型号	额定电压	工作电压	频率	输入电流	输入功率	额定转速	最大风量	最大静压	噪音	环境温度
TYPE	RATED VOLTAGE V	OPERATING VOLTAGE V	FREQUENCY Hz	INPUT CURRENT A	INPUT POWER W	RATED SPEED r/min	MAX AIRFLOW nPAi	MAX STATIC PRESSURE Pa	NOISE LEVEL dB(A)	PERM.AMB .TEMP. °C
EC092/25E3G01-AB250/35S1-01-0	230	200-277	50/60	W1.2	160	3000	2100	200	79	-25+60
EC092/25E3G01-AS250/35S1-01-G	230	200-277	50/60	W1.2	160	3000	2100	200	79	-25+60

s  
Air Flow

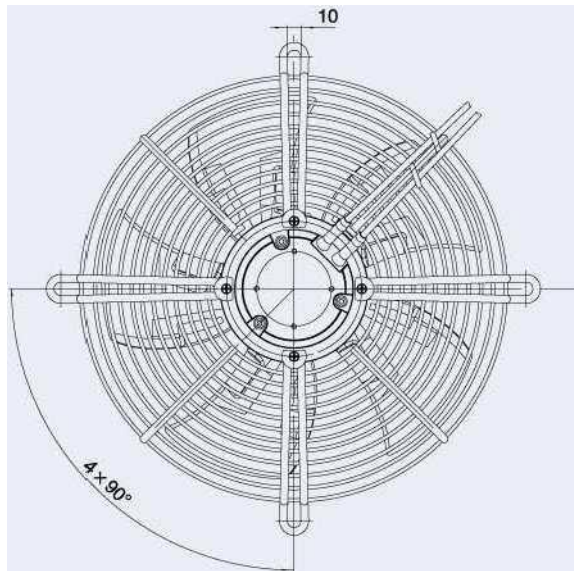
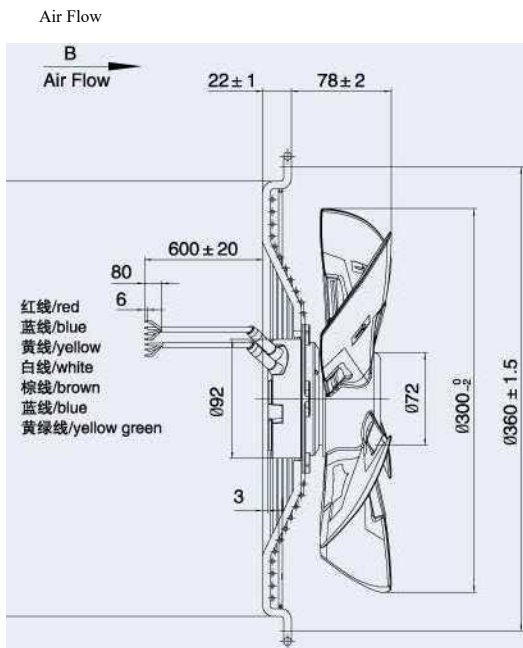
B  
Air Flow



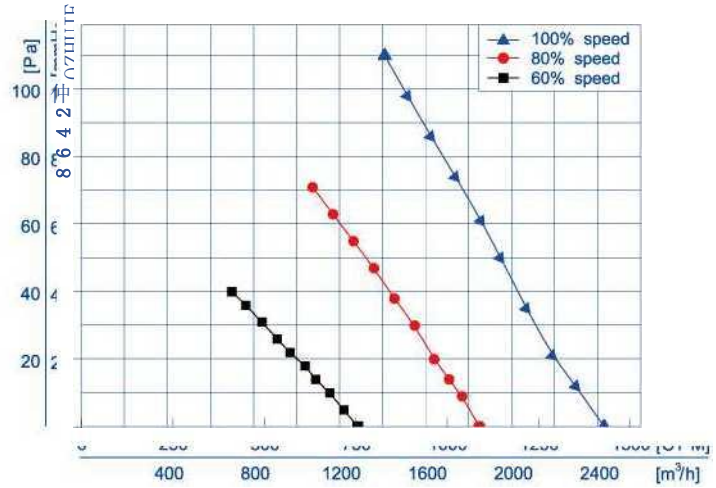
# EC 外转子轴流风机 Axial Fans 0300



型号	额定电压	工作电压	频率	输入电流	输入功率	额定转速	最大风量	最大静压	噪音	环境温度
TYPE	RATED VOLTAGE V	OPERATING VOLTAGE V	FREQUENCY Hz	INPUT CURRENT A	INPUT POWER W	RATED SPEED r/min	MAX AIR FLOW m³/h	MAX STATIC PRESSURE Pa	NOISE LEVEL dB(A)	PERM.AMB. TEMP. °C
EC072/25E3G01-AB300/60S1-01-G	230	200-240	50/60	M0.74	85	1500	2300	85	62	-25~+60
EC072/25E3G01-AS300/60S1-01-G	230	200-240	50/60	W0.74	85	1500	2300	85	62	-25~+60

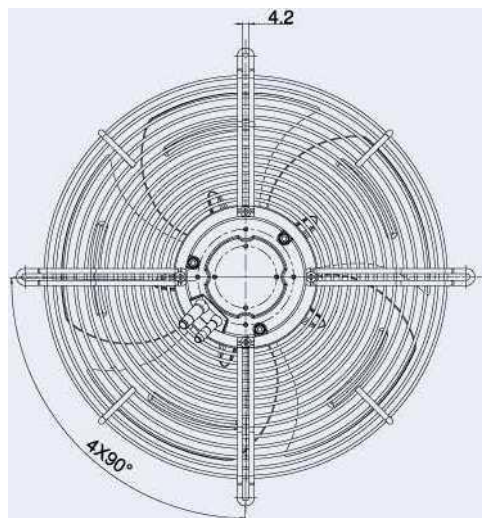
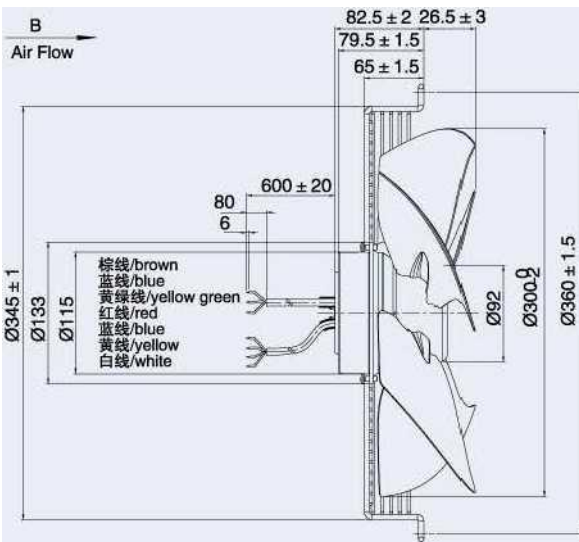


# EC 外转子轴流风机 Axial Fans 0300

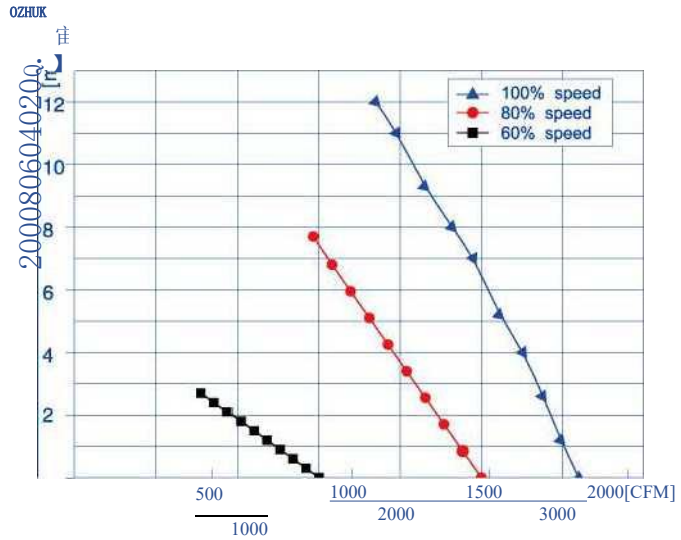


型号	额定电压	工作电压	频率	输入电流	输入功率	额定转速	最大风量	最大静压	噪音	环境温度
TYPE	RATED VOLTAGE	OPERATING VOLTAGE	FREQUENCY	INPUT CURRENT	INPUT POWER	RATED SPEED	MAX AIR FLOW	MAX STATIC PRESSURE	NOISE LEVEL	PERM.AMB. TEMP.
	V	V	Hz	A	W	r/min	m³/h	Pa	dB(A)	°C
EC092/25E3G01-AB300/60S1-01-G	230	200-277	50/60	W0.8	110	1800	2400	120	64	-25-+60
EC092/25E3G01-AS300/60S1-01-G	230	200-277	50/60	W0.8	110	1800	2400	120	64	-25-+60

Air Flow



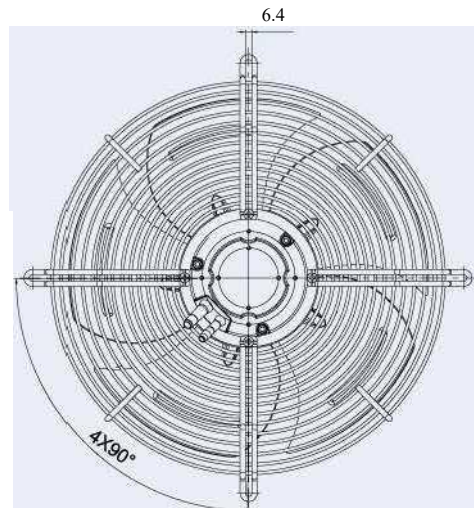
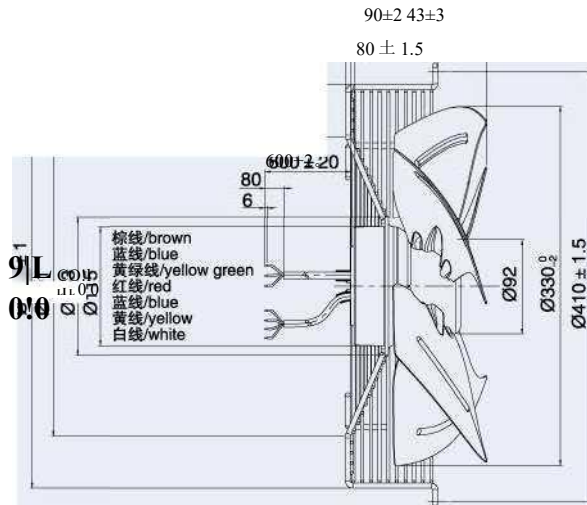
# EC 外转子轴流风机 Axial Fans 0330



型号	额定电压	工作电压	频率	输入电流	输入功率	额定转速	最大风量	最大静压	噪音	环境温度
TYPE	RATED VOLTAGE V	OPERATING VOLTAGE V	FREQUENCY Hz	INPUT CURRENT A	INPUT POWER W	RATED SPEED r/min	MAX AIR FLOW m <sup>3</sup> /h	MAX STATIC PRESSURE Pa	NOISE LEVEL dB(A)	PERMJKM B.TEMP. °C
EC092/25E3G01-AB330/87S1-01-G	230	200-277	50/60	W1.1	140	1700	3100	120	68	-25+60
EC092/25E3G01-AS330/87S1-01-G	230	200-277	50/60	W1.1	140	1700	3100	120	68	-25+60

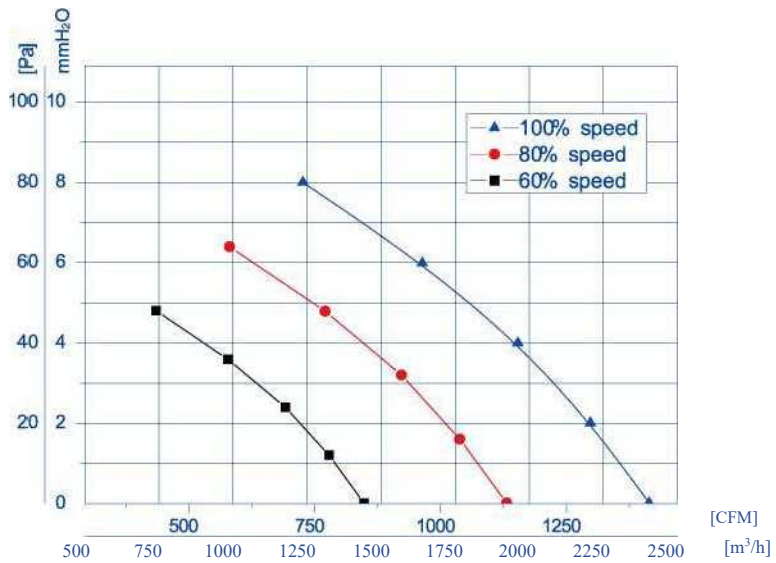
Air Flow

Air Flow



OUJ條xvouIR | SN<U. \_I<

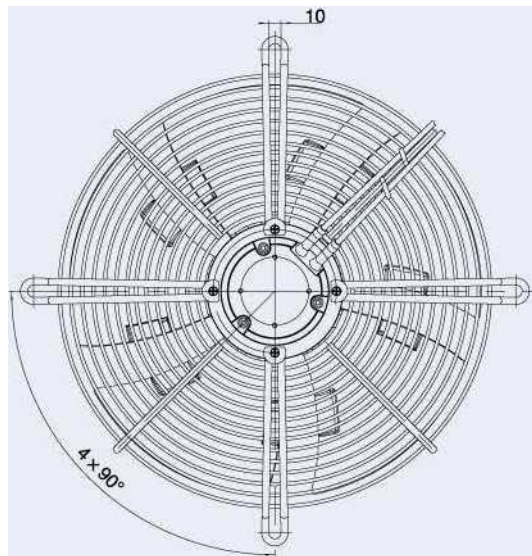
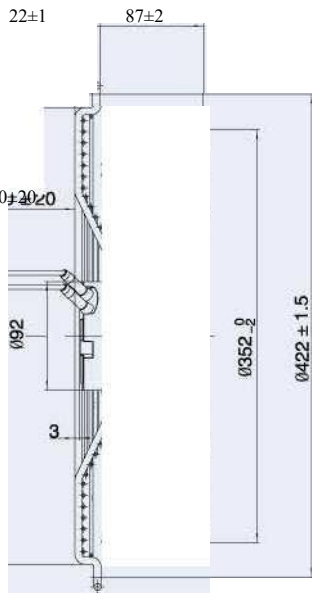
**EC** 外转子轴流风机 **Axial Fans 0350**



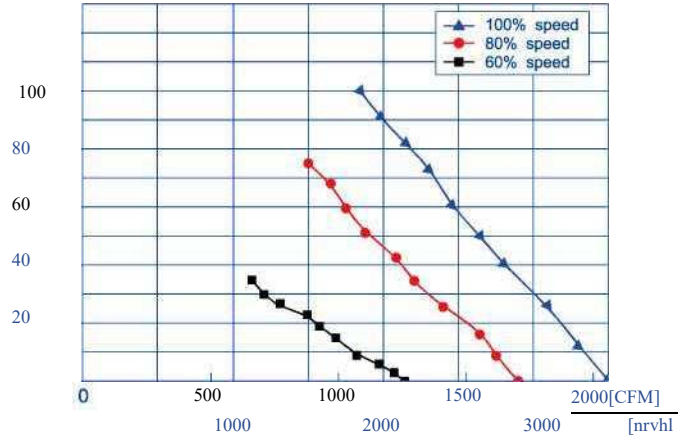
型号	额定电压	工作电压	频率	输入电流	输入功率	额定转速	最大风量	最大静压	噪音	环境温度
TYPE	RATED VOLTAGE	OPERATING VOLTAGE	FREQUENCY	INPUT CURRENT	INPUT POWER	RATED SPEED	MAX AIRFLOW	MAX STATIC PRESSURE	NOISE LEVEL	PERM.AMB. TEMP.
	V	V	Hz	A	W	r/min	m³/h	Pa	dB(A)	*0
EC072/25E3G01-AB350/86P1-01-G	230	200-240	50/60	C0.8	107	1200	2400	80	58	-25~+60
EC072/25E3G01-AS350/86P1-01-G	230	200-240	50/60	C0.8	107	1200	2400	80	58	-25~+60

S Air Flow  
 B. Air Flow  
 22±1  
 87±2  
 600±20±0  
 092  
 3  
 0352±2  
 0422±1.5  
 10  
 4x90°

红线/red 80  
 蓝线/blue 6  
 黄线/yellow -JI  
 白线/white  
 棕线/brown 蓝线/blue  
 黄绿线/yellow green



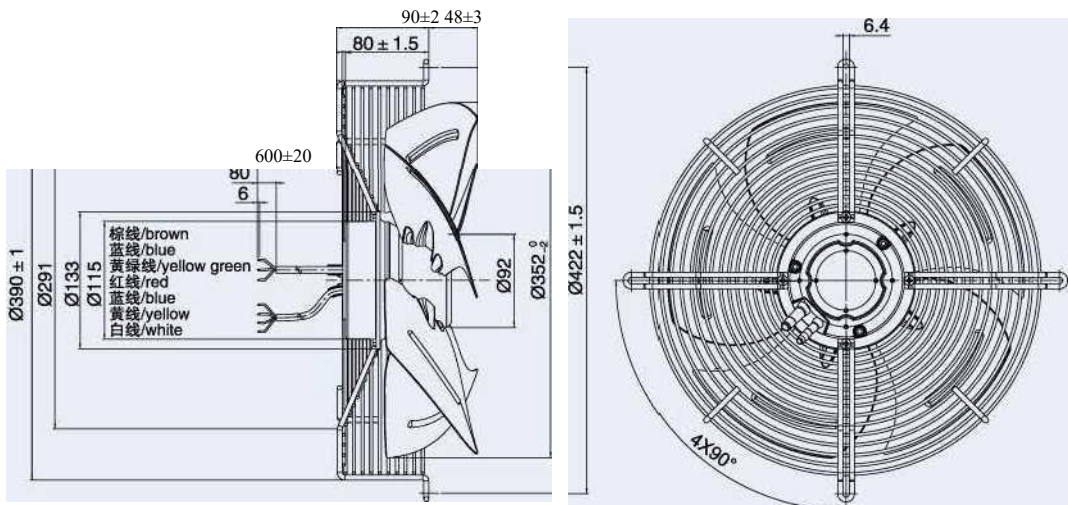
# 外转子轴流风机 Axial Fans 0350



型号	额定电压	工作电压	频率	输入电流	输入功率	额定转速	最大风量	最大静压	噪音	环境温度
TYPE	RATED VOLTAGE V	OPERATING VOLTAGE V	FREQUENCY Y Hz	INPUT CURRENT A	INPUT POWER W	RATED SPEED r/min	MAX AIRFLOW m <sup>3</sup> /h	MAX STATIC PRESSURE Pa	NOISE LEVEL dB(A)	PERM.AMB. TEMP.
EC092/25E3G01-AB350/92S1-01-G	230	200-277	50/60	W1.2	170	1650	3500	100	67	-25~+60
EC092/25E3G01-AS350/92S1-01-G	230	200-277	50/60	W1.2	170	1500	3500	100	67	-25~+60

S  
Air Flow

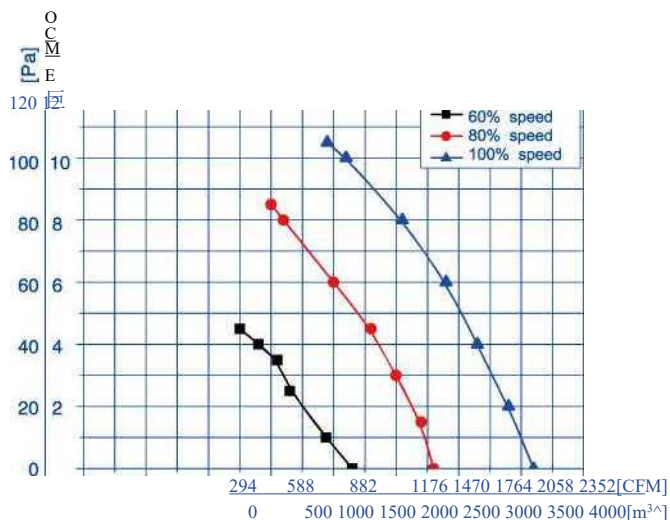
B.  
Air Flow



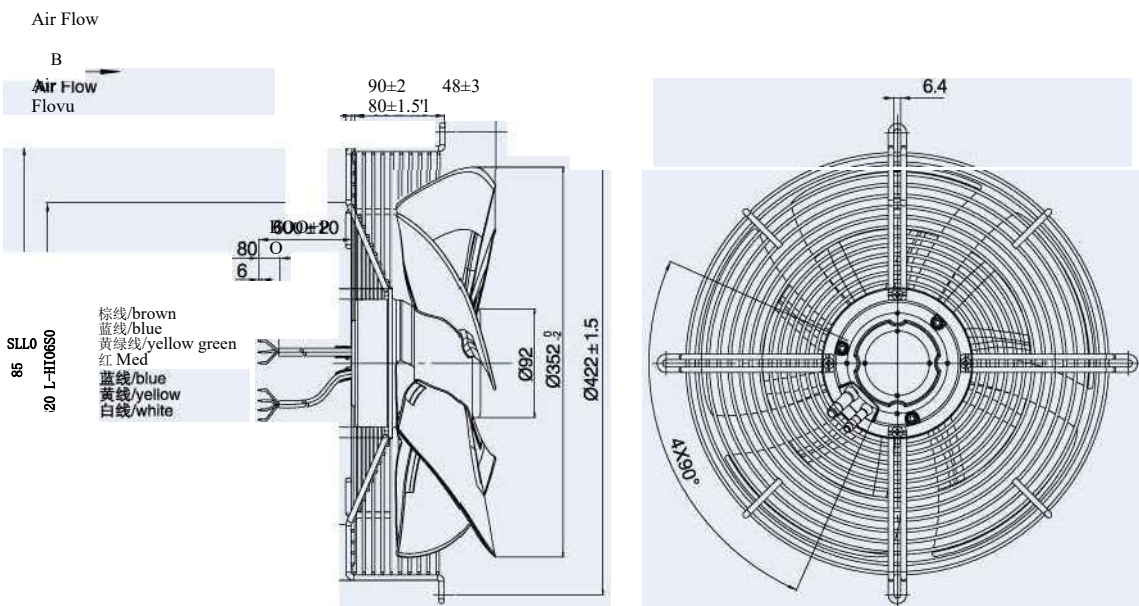


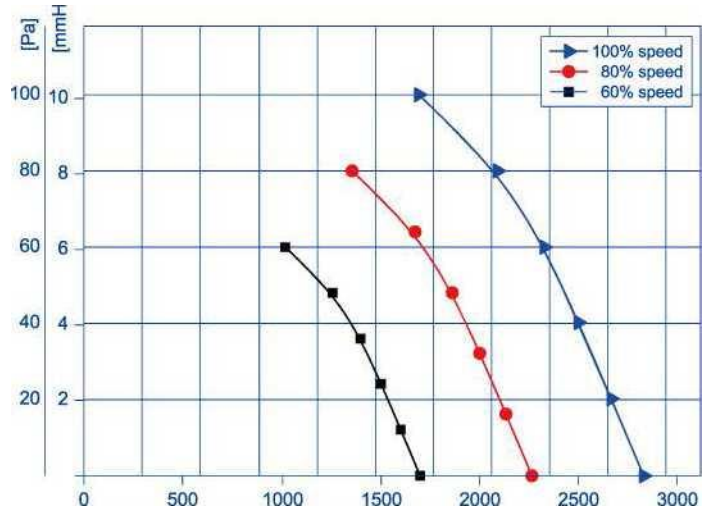
# EC 外转子轴流风机 Axial Fans

## 0350



型号	额定电压	工作电压	频率	输入电流	输入功率	额定转速	最大风量	最大静压	噪音	环境温度
TYPE	RATED VOLTAGE	OPERATING VOLTAGE	FREQUENCY	INPUT CURRENT	INPUT POWER	RATED SPEED	MAX AIR FLOW	MAX STATIC PRESSURE	NOISE LEVEL	PERM.AMB .TEMP.
	V	V	Hz	A	W	r/min	m³/min	Pa	dB(A)	°C
EC92/25E3G01-AB350/86P1-01-G	230	200-277	50/60	W1.20	170	1550	3600	100	65	-25+60
EC92/25E3G01-AS350/86P1-01-G	230	200-277	50/60	W1.20	170	1550	3600	100	65	-25+60

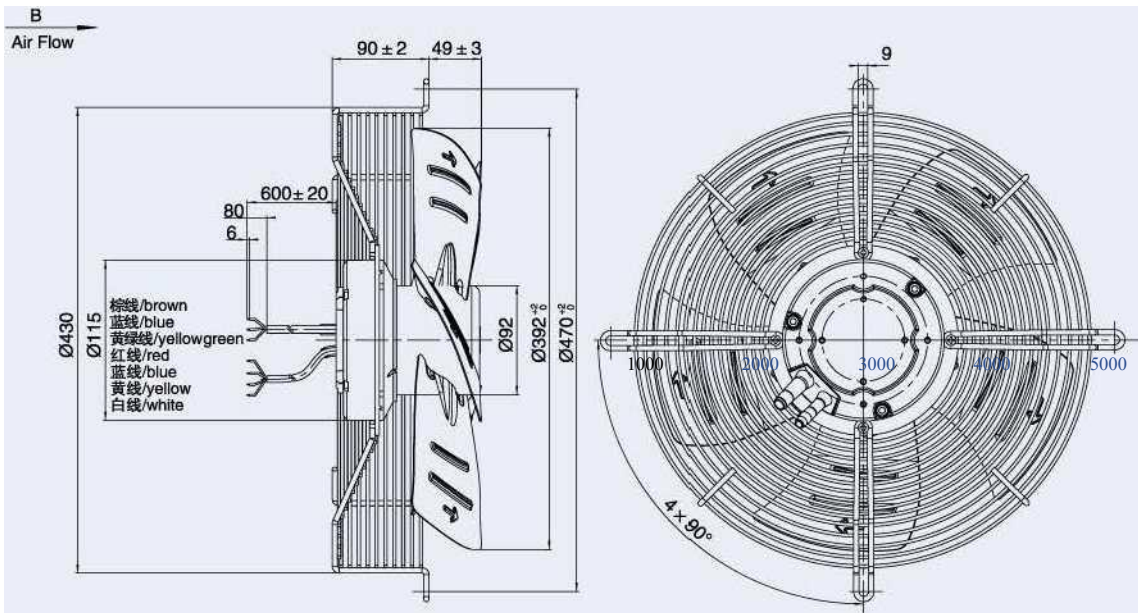




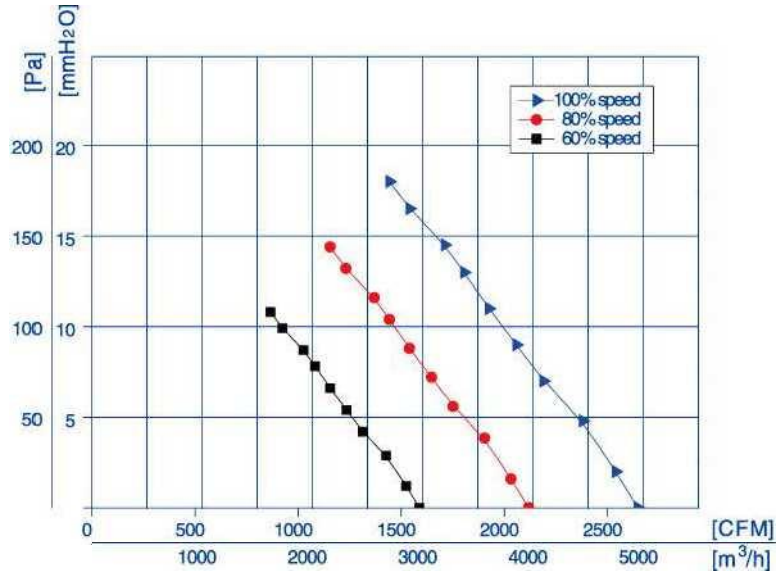
## EC 外转子轴流风机 Axial Fans 0400

型号	额定电压	工作电压	频率	输入电流	输入功率	额定转速	最大风量	最大静压	噪音	环境温度
TYPE	RATED VOLTAGE	OPERATING VOLTAGE	FREQUENCY	INPUT CURRENT	INPUT POWER	RATED SPEED	MAX AIRFLOW	MAX STATIC PRESSURE	NOISE LEVEL	PERM.AMB. TEMP.
	V	V	Hz	A	W	r/min	cfm/h	Pa	dB(A)	°C
EC092/35E3G01-AB400/88S1-01-G	230VAC	200-277	50/60	W1.6	195	1450	4800	100	66	-25~+60
EC092/35E3G01-AS400/88S1-01-G	230VAC	200-277	50/60	W1.6	195	1450	4800	100	66	-25~+60

Air Flow

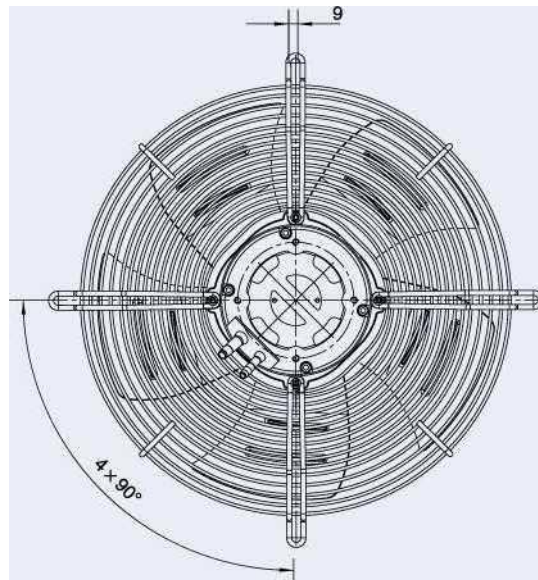
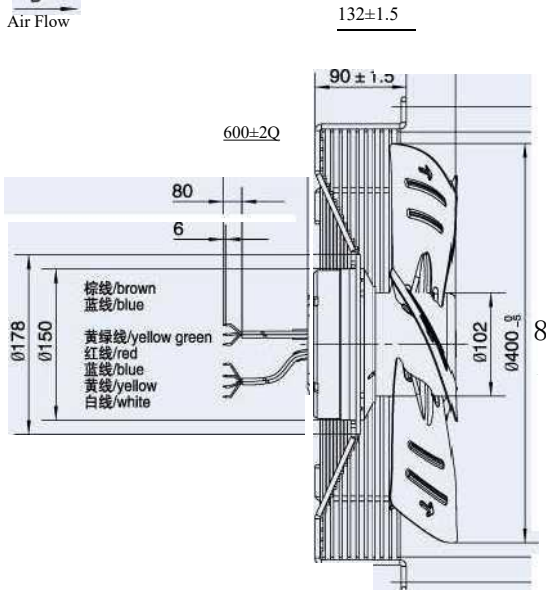


# EC 外转子轴流风机 Axial Fans 0400

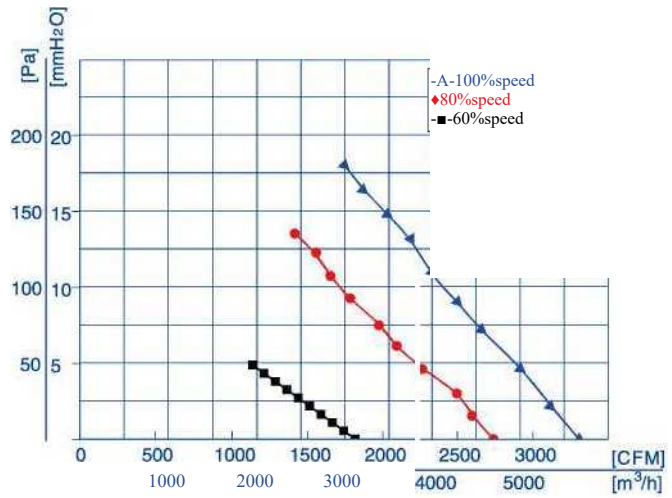


型号	额定电压	工作电压	频率	输入电流	输入功率	额定转速	最大风量	最大静压	噪音	环境温度
TYPE	RATED VOLTAGE V	OPERATING VOLTAGE V	FREQUENCY Hz	INPUT CURRENT A	INPUT POWER W	RATED SPEED r/min	MAX AIR FLOW m³/h	MAX STATIC PRESSURE Pa	NOISE LEVEL dB(A)	PERM. AMB. TEMP. °C
EC102/35E3G01-AB400/70S1-01-G	230	200-277	50/60	W2.15	340	1600	5000	180	67	-25~+60
EC102/35E3G01-AS400/70S1-01-G	230	200~277	50/60	W2.15	340	1600	5000	180	67	-25~+60

S  
Air Flow  
B  
Air Flow



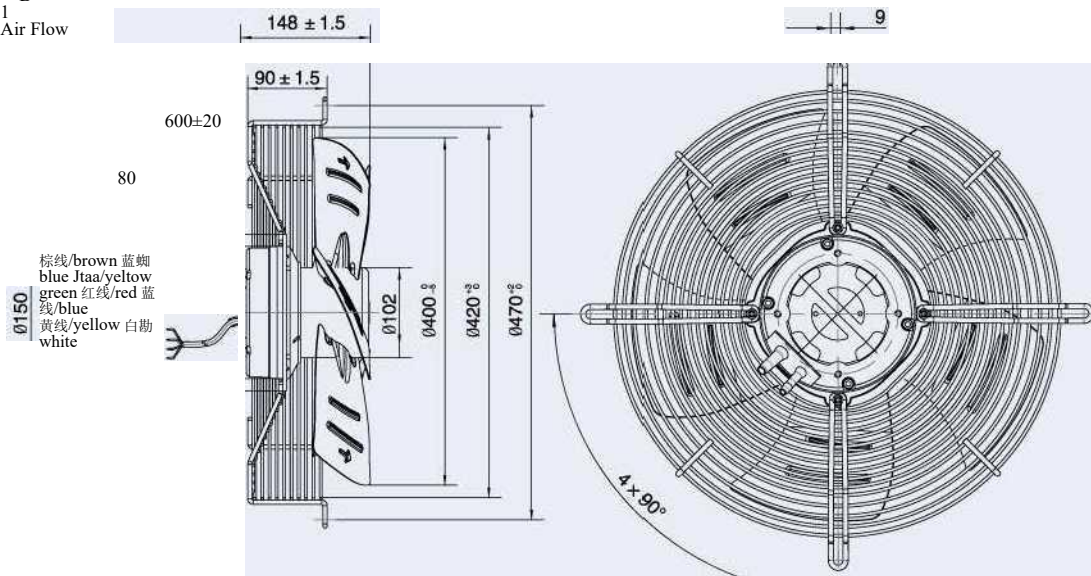
# 外转子轴流风机 Axial Fans 0400



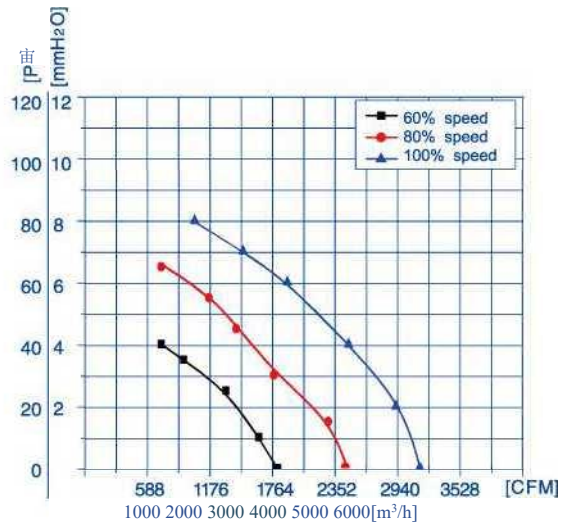
型号	额定电压	工作电压	频率	输入电流	输入功率	额定转速	最大风量	最大静压	噪音	环境温度
TYPE	RATED VOLTAGE V	OPERATING VOLTAGE V	FREQUENCY Hz	INPUT CURRENT A	INPUT POWER W	RATED SPEED r/min	MAX AIRFLOW	MAX STATIC PRESSURE Pa	NOISE LEVEL dB(A)	PERMANENT i.TEMP. °C
EC102/50E3G01-AB400/88S1-01-G	230	200-277	50/60	W2.5	390	1700	5500	180	68	-25-+60
EC102/50E3G01-AS400/88S1-01-G	230	200-277	50/60	W2.5	390	1700	5500	180	68	-25-+60

Air Flow

B  
1  
Air Flow



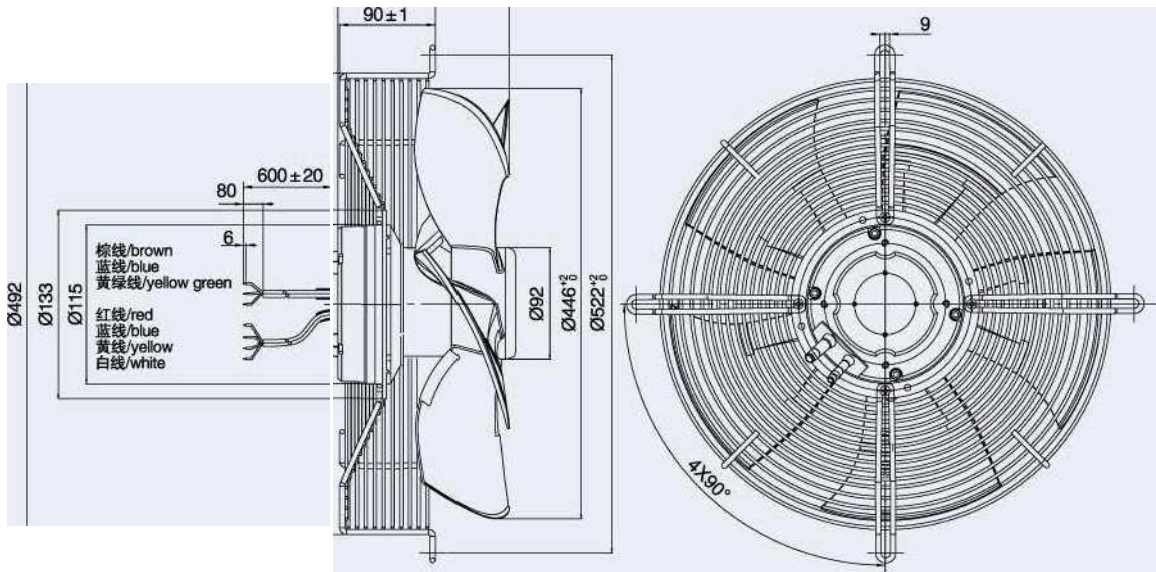
# EC 外转子轴流风机 Axial Fans 0450



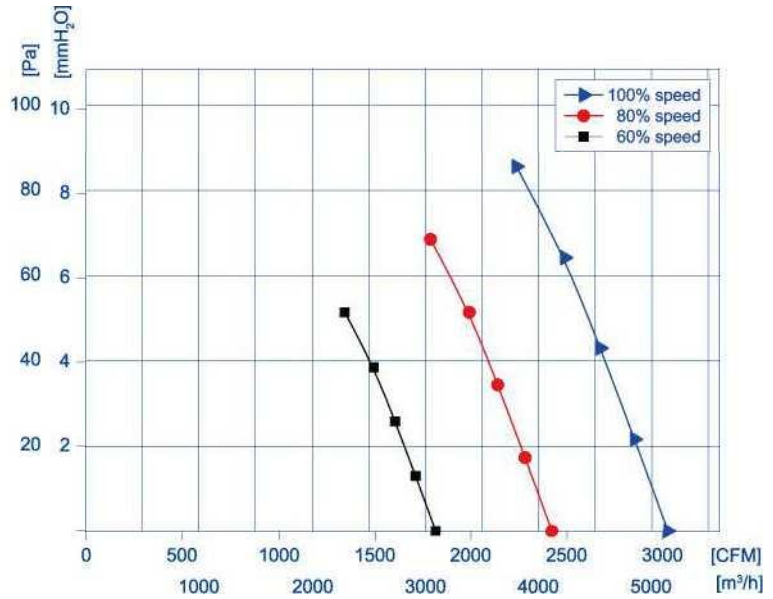
型号	额定电压	工作电压	频率	输入电流	输入功率	额定转速	最大风盘	最大静压	噪音	环境温度
TYPE	RATED VOLTAGE	OPERATING VOLTAGE	FREQUENCY	INPUT CURRENT	INPUT POWER	RATED SPEED	MAX AIRFLOW	MAX STATIC PRESSURE	NOISE LEVEL	PERMANENT TEMP.
	V	V	Hz	A	W	r/min	m³/h	Pa	dB(A)	
EC92/35E3G01-AB450/96 P1-01-G	230	200-277	50/60	W1.4	170	980	5350	75	67	-25-+60
EC92/35E3G01-AS450/96 P1-01-G	230	200-277	50/60	W1.4	170	980	5350	75	67	-25-+60

Air Flow  
B  
Air Flow

98.2 55  
91.5



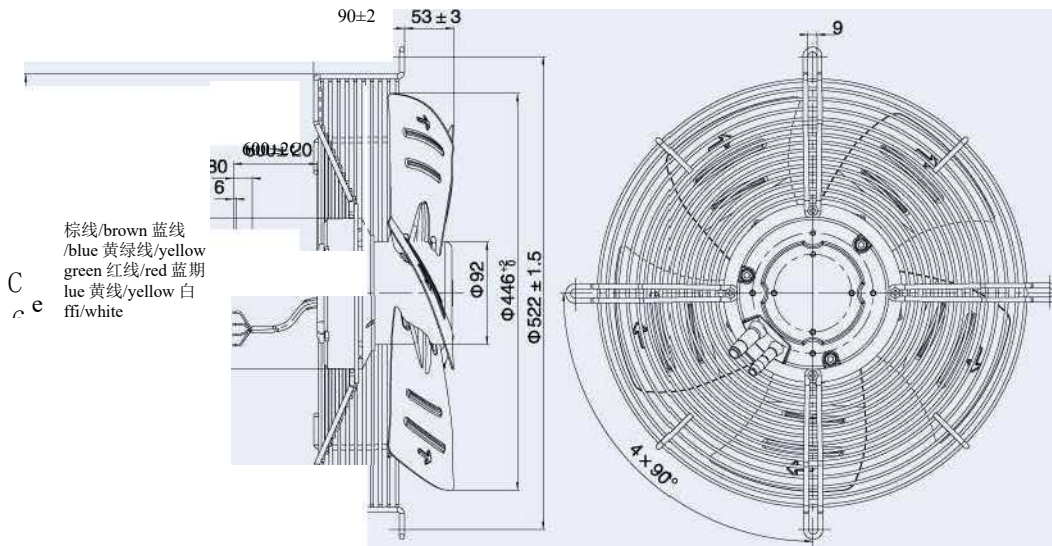
# EC 外转子轴流风机 Axial Fans 0450



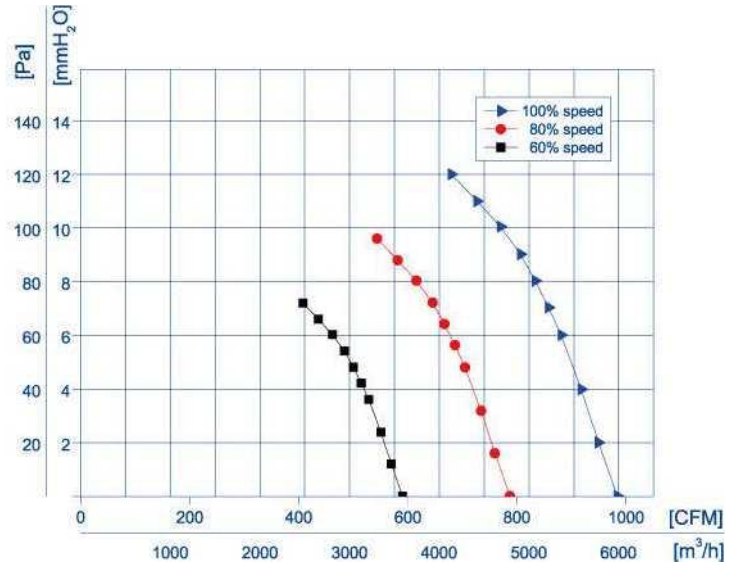
型号	额定电压	工作电压	频率	输入电流	输入功率	额定转速	最大风量	最大静压	噪音	环境温度
TYPE	RATED VOLTAGE V	OPERATING VOLTAGE V	FREQUENCY Hz	INPUT CURRENT A	INPUT POWER W	RATED SPEED r/min	MAX AIRFLOW m³/h	MAX STATIC PRESSURE Pa	NOISE LEVEL dB(A)	PERMISSIBLE TEMP.
EC092/3SE3G01-AB45 (y92SI-01-G)	230VAC	200-277	50W	W1.75	210	1100	5150	70	67	-25~+60
EC092/5E3G01-AS45 (y92SI-01-G)	230VAC	200-277	50W	W1.75	210	1100	5150	70	67	-25~+60

S  
Air Flow

B  
Air Flow



# EC 外转子轴流风机 Axial Fans 0450

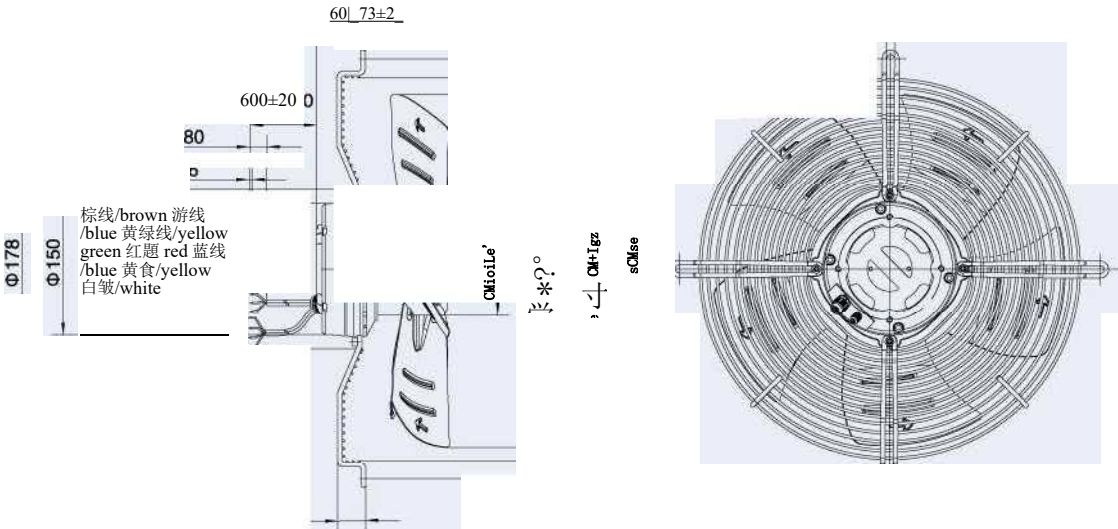


型号	额定电压	工作电压	频率	输入电流	输入功率	额定转速	最大风量	最大静压	噪音	环境温度
TYPE	RATED VOLTAGE V	OPERATING VOLTAGE V	FREQUENCY Hz	INPUT CURRENT A	INPUT POWER W	RATED SPEED r/min	MAX AIR FLOW m³/h	MAX STATIC PRESSURE Pa	NOISE LEVEL dB(A)	PERM. AMB. TEMP. °C
EC102^5E3G01-AB45072S1-01-G	230	200-277	50/60	W2.3	330	1550	6000	120	69	-25~+60
EC102^5E3G01-AS45072S1-01-G	230	200-277	50/60	W2.3	330	1550	6000	120	69	-25~+60

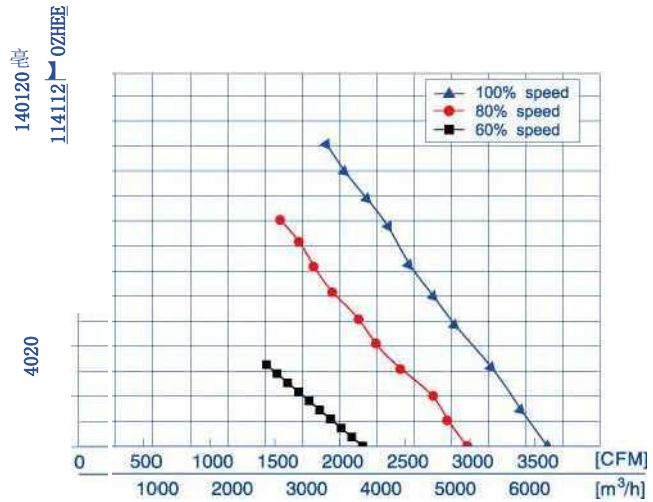
S  
AirFlow

---

B  
Air Flow



# EC 外转子轴流风机 Axial Fans 0450



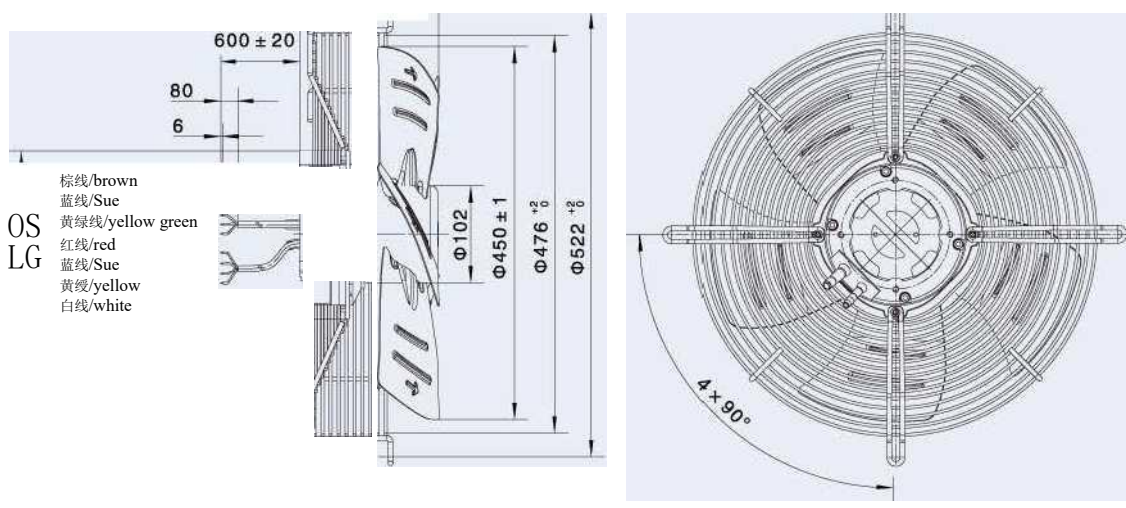
S  
N  
V  
U

型号	额定电压	工作电压	频率	输入电流	输入功率	额定转速	最大风量	最大静压	噪音	环境温度
TYPE	RATED VOLTAGE V	OPERATING VOLTAGE V	FREQUENCY Hz	INPUT CURRENT A	INPUT POWER W	RATED SPEED r/min	MAX AIRFLOW m³/h	MAX STATIC PRESSURE Pa	NOISE LEVEL dB(A)	PERM.AMB TEMPERATURE
EC102/50E3G01-AB450/92S1-01-G	230	200-277	50/60	C2.1	330	1300	6000	120	68	-25-+60
EC102/50E3G01-AS450/92S1-01-G	230	200-277	50/60	W2.1	330	1300	6000	120	68	-25-+60

S  
Air Flow

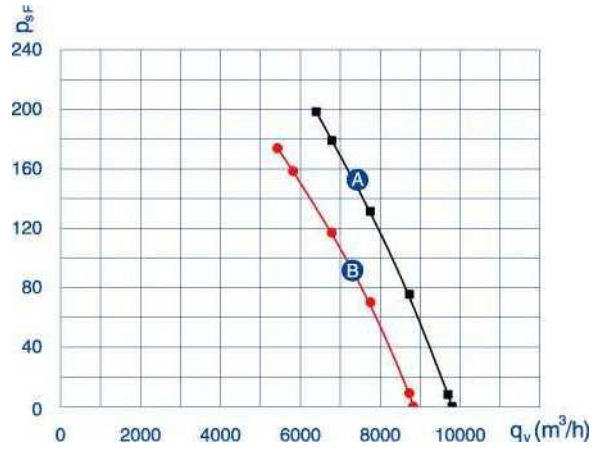
B  
Air Flow

148±1.5

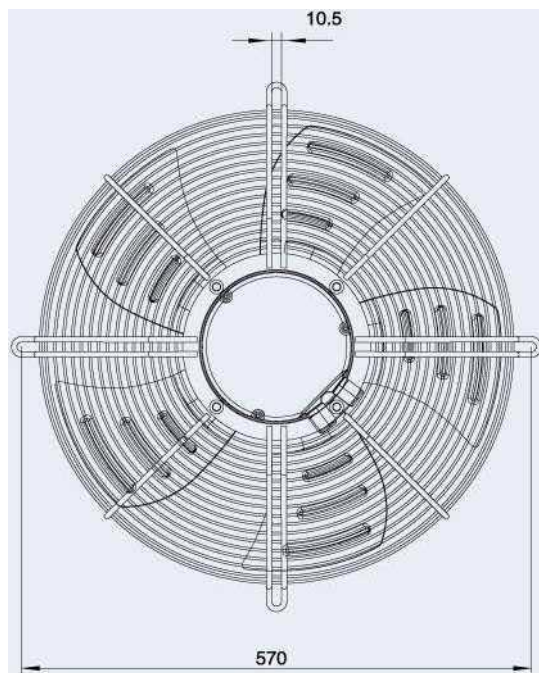
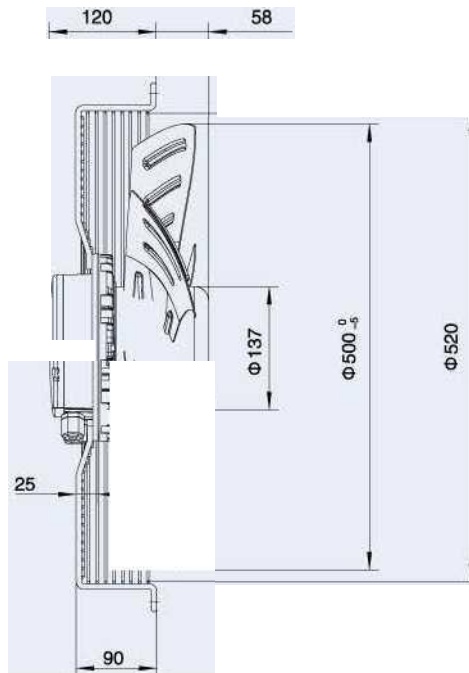




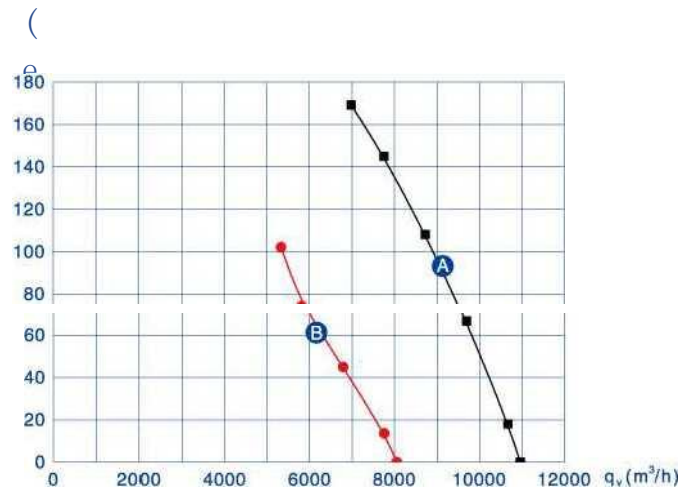
# EC 外转子轴流风机 Axial Fans 0500



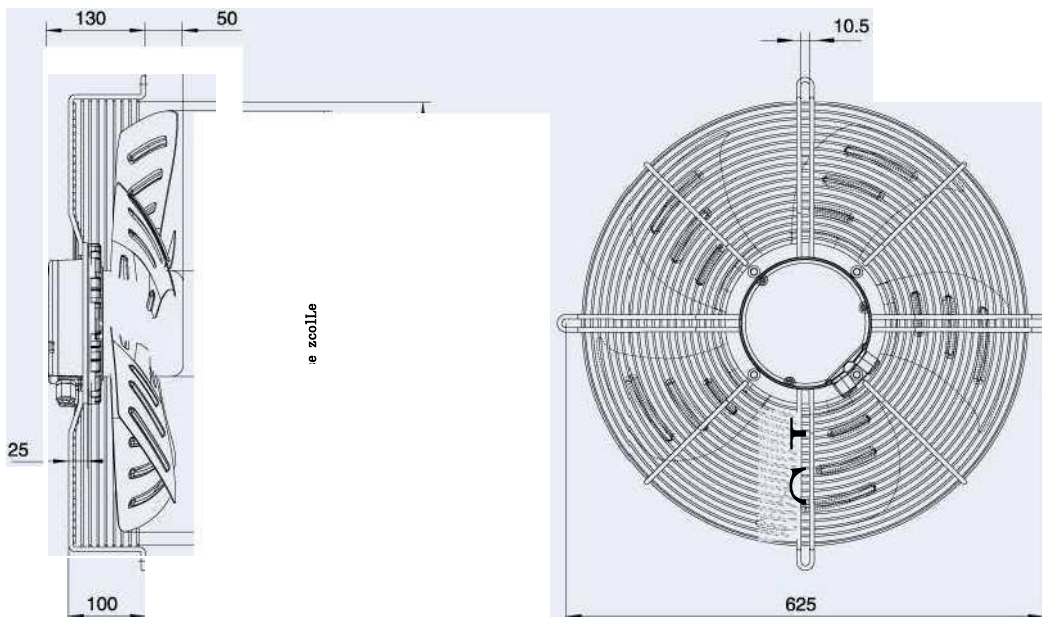
型号	额定电压	工作电压	频率	输入电流	输入功率	额定转速	最大风量	最大静压	噪音	环境温度	曲线
TYPE	RATED VOLTAGE V	OPERATING VOLTAGE V	FREQUENCY Hz	INPUT CURRENT A	INPUT POWER W	RATED SPEED r/min	MAX AIRFLOW m³>h	MAX STATIC PRESSURE Pa	NOISE LEVEL dB(A)	PERM.AMB. TEMP.	Curve
EC137/60D3G01-AS500	380	3-38CM80	50/60	1.6	940	1600	9700	200	74	-25~+t€0	©
EC137/40E3G01-AS500	230	1-200-277	50/80	3.4	750	1400	8800	170	72	-25~+4€0	©



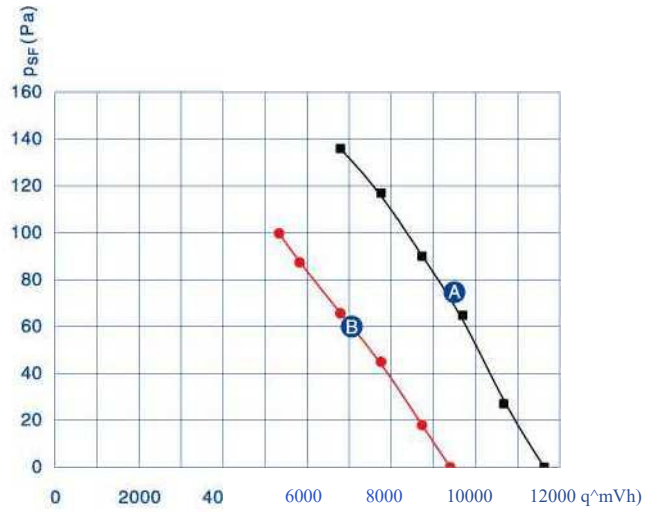
# EC 外转子轴流风机 Axial Fans 0560



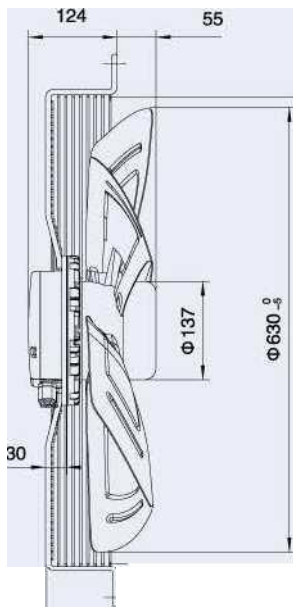
型号	额定电压	工作电压	频率	输入电流	输入功率	额定转速	最大风量	最大静压	噪音	环境温度	曲线
TYPE	RATED VOLTAGE	OPERATING VOLTAGE	FREQUENCY	INPUT CURRENT	INPUT POWER	RATED SPEED	MAX AIR FLOW	MAX STATIC PRESSURE	NOISE LEVEL	PERM.AMB. TEMP.	Curve
	V	V	Hz	A	W	r/min	m³/h	Pa	dB(A)	■○	
EC137/60D3G01-AS560	380	a~380-480	50/60	15	950	1350	10900	170	75	-25-460	Q
EC137/40E3G01-AS560	230	l-200-277	50*60	22	400	1000	8000	100	67	-25-460	©



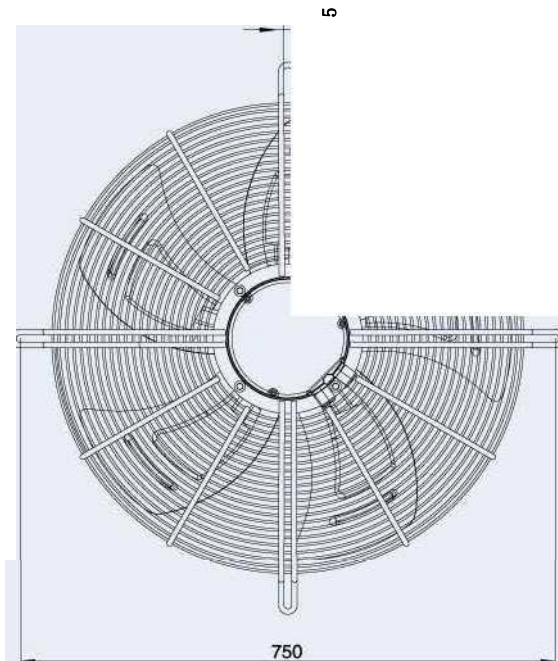
# EC 外转子轴流风机 Axial Fans 0630



型号	额定电压	工作电压	频率	输入电流	输入功率	额定转速	最大风量	最大静压	噪音	环境温度	曲线
TYPE	RATED VOLTAGE	OPERATING VOLTAGE	FREQUENCY	INPUT CURRENT	INPUT POWER	RATED SPEED	MAX AIRFLOW	MAX STATIC PRESSURE	NOISE LEVEL	PERM.AMB. TEMP.	Curve
	V	V	Hz	A	W	r/min	m³/h	Pa	dB(A)		
EC137 切 D3G01-AS630	380	3-380-480	50/60	1.3	720	1000	11600	135	71	-25~+60	ⓐ
EC137/40E3G01-AS630	230	1-200-277	50/60	22	400	820	9400	100	66	-25~+60	ⓒ



02 e



- YWF 系列轴流风机为外转子电机，该系列外转子电机具有体积小、安装方便、运行可靠、噪音低、节能、高效率等特点。
- YWF 系列轴流风机分为单相异步电容运转和三相异步运转两种。广泛应用于冷凝器、蒸发器制冷设备及通风循环领域。
- YWF 系列轴流风机的绝缘等级为 B 级、F 级。
- 电压：单相电容运转风机为 220V/50Hz，三相风机为 380V/50Hz。我们可以按照客户要求生产不同电压、频率的风机。
- 风机电源引出线标准长度为 1.5 米，同时还有接线盒形式可供客户选择。
- 风机适用的环境温度范围为 -30P-60P。
- 风机平均使用寿命为 30000 小时以上。
- 所有风机均通过 CE、CB、UL 认证。
- 风机使用前，必须将电机接地线与外部接地装置有效连接。
- 风机特性曲线是用反装风扇不加网罩情况下测试的。
- 技术参数是在自由状态下加网罩情况下测的。

YWF series axial fans are external rotor fan motors. These motors have characteristics of compact structure, convenient installation, energy conservation and high efficiency.

YWF series axial fan motors have two types, single phase asynchronous capacitor run fan motor and three phase asynchronous fan motor. They are widely used in condenser, evaporator and other refrigeration equipments and ventilating cycle areas.

The insulation class of the YWF series axial fans is B or F.

Voltage: The voltage of the single phase fan is 220V/50Hz and the voltage of the three phase fan is 380V/50Hz. We can also supply other fan with different voltages and frequencies according to clients' requirement.

The standard length of the electrical wire on the fan is 1.5m and we can also supply the fans with connection box for clients' choices.

The applicable ambient temperature of the fans used in condenser is from -30°0 to 60P.

The average service life of fans is over 30000 hours.

All fans are certified by CCC, EUL.

Before operating the fan, make sure the earth wire of the fan connected with the external grounding device.

Test condition: Fan characteristic measured in square frame without guard grill.

Fan parameters is measured with grid in free environment.

## YWF 系列

### 轴流风机概述

### Summary of YWF Series axial fans

## 风机型号说明 Illustration of fan motor model

YWF 4 E-350 S-102/34-★

①@@④盅⑥

®

※交流感应异步外转子风扇电动机

AC Induction asynchronous external rotor fan motor

※电机极数

Motor poles

③ E-单相电容运转, D-三相异步运转

E-Single phase capacitor operation, D-Three phase asynchronous operation

④ 风叶直径

The diameter of the fan blade

⑤ 风向: S-吸风, B-吹风

Air direction: S-Sucking, B-Blowing

⑥ 电机特征

Characteristics of the motor

⑦ 风机特征:

G-网罩, BO-方框 BO, B1-方框 B1, T-圆筒, R-圆框, GB-T 频

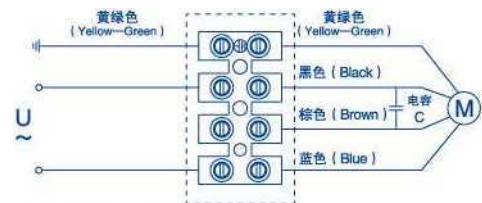
Characteristics of the fan motor:

G-Grid, BO-Square Frame BO, B1-Square Frame B1,

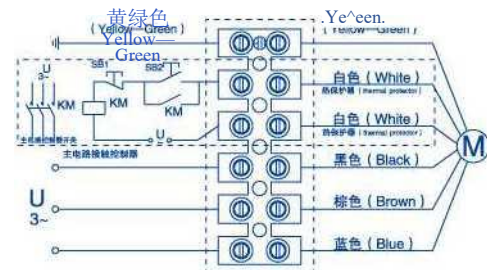
T-Cylinder, R-Round Frame

## 接线方式 Wiring diagram

单相 Single phase



三相 Three phase



### •能效数据说明 (符合 ErP2015 指令)

测量类别: A

能效类别: 静压

功率范围 (kW): 0.125WPW10

能效指标计算:  $n=2.74 \times \ln(P) - 6.33 + 40$

### •Energy efficiency data according to ErP 2015 directive

Measurement category: A

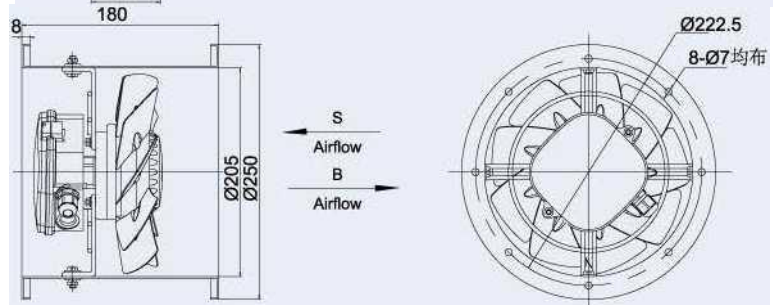
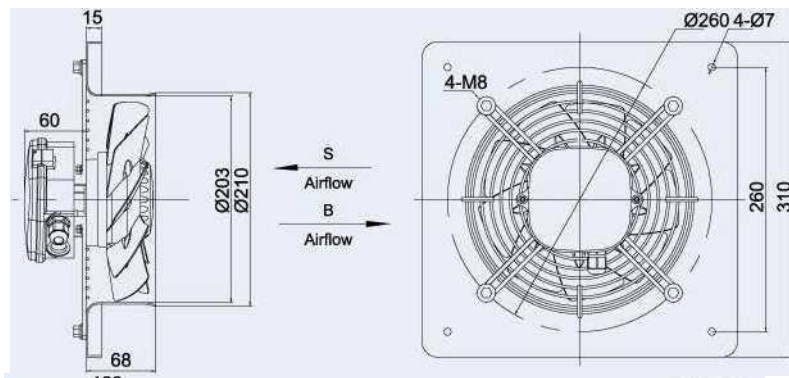
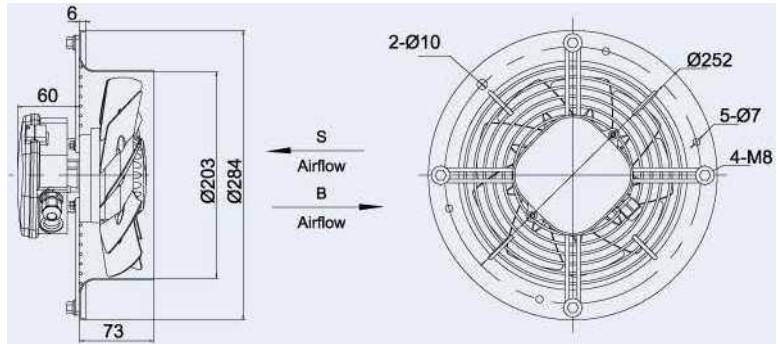
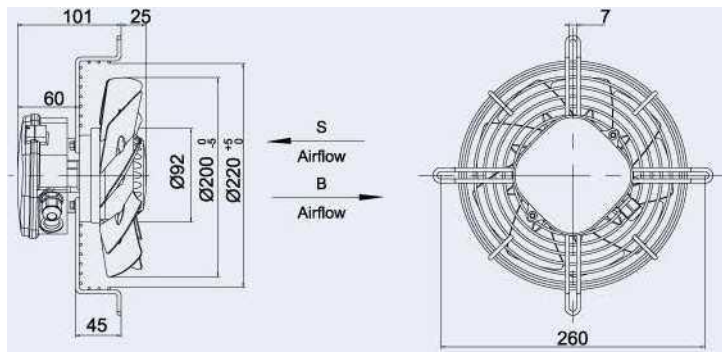
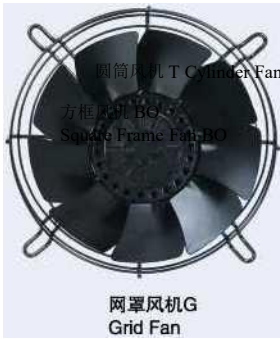
Efficiency category: Static

Power range(Pin kW): 0.125WPW1

Target energy efficiency:  $\eta = 2.74 \times \ln(P) - 6.33 + 40$

AC 外转子轴流风机

Axial Fans 0200



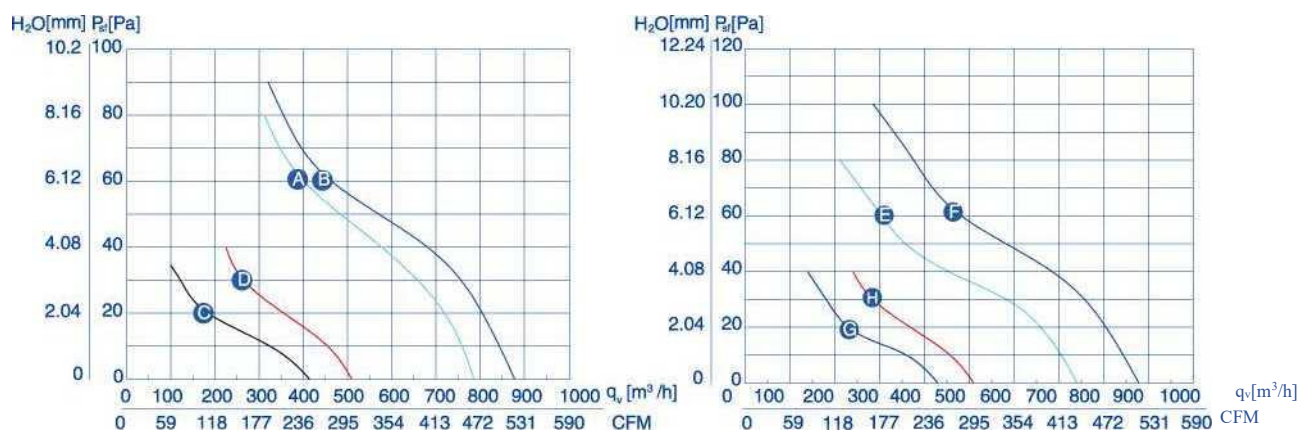


工作方式: S1  
 绝缘等级: B、F 防护等级: IP44、  
 IP54 环境温度:  $-30^{\circ}\text{C}$ ~ $60^{\circ}\text{C}$  认证:  
 CCC、CE、UL

Mode of operation: S1 Insulation  
 class: B、F

Type of protection: IP44、IP54  
 Ambient temperature: Certificates:  
 CCC、CE、UL

## ■ 风量曲线

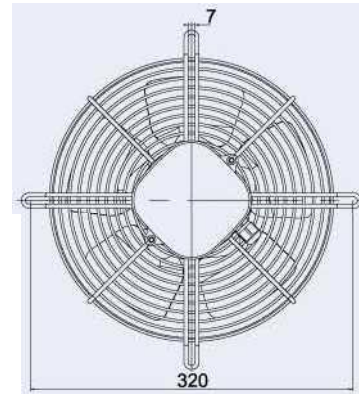
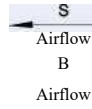
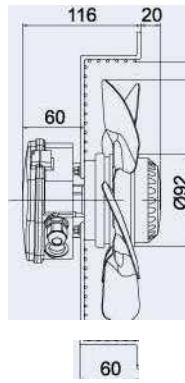


## ■ 技术参数

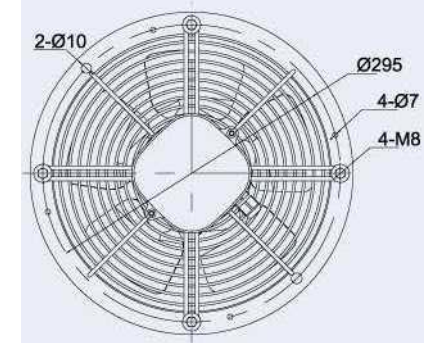
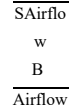
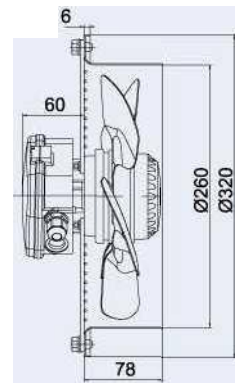
型号	额定电压	频率	额定电流	输入功率	额定转速	电容	噪音	叶片数	净重	曲线	备注
TYPE	VOLTAGE	FREQUENCY	CURRENT	INPUT	SPEED	CAPACITANCE	NOISE	BLADE	NET WEIGHT	CURVE NO.	NOTE.
	V	Hz	A	W	r/min	μF	dB(A)		kg		
YWF2E-200S-92/15	220	50	0.25	55	2500	2	52	9	2.0	o	
		60	0.28	65	2700		54			e	
YWF4E-200S-92/15	220	50	0.21	40	1400	1.5	46	9	2.0	e	
		60	0.20	40	1650		48			e	
YWF2D-200S-92/15	380	50	0.11	55	2300	/	52	9	2.0	e	
		60	0.10	60	2300		52			G	
YWF4D-200S-92/15	380	50	0.10	35	1400	/	46	9	2.0	e	
		60	0.10	30	1650		48			e	



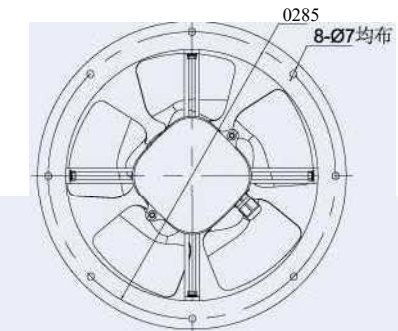
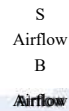
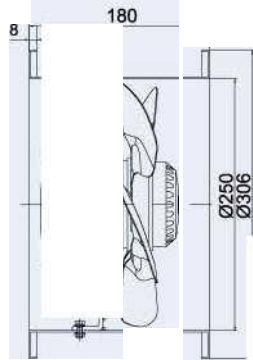
网罩风机 G  
Grid Fan



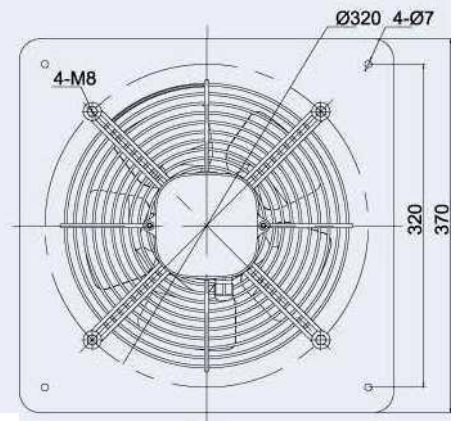
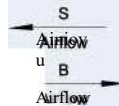
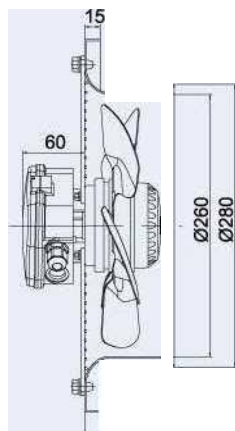
圆框风机 R Round  
Frame Fan



圆筒风机 T  
Cylinder Fan



方框风机 BO  
Square Frame Fan BO





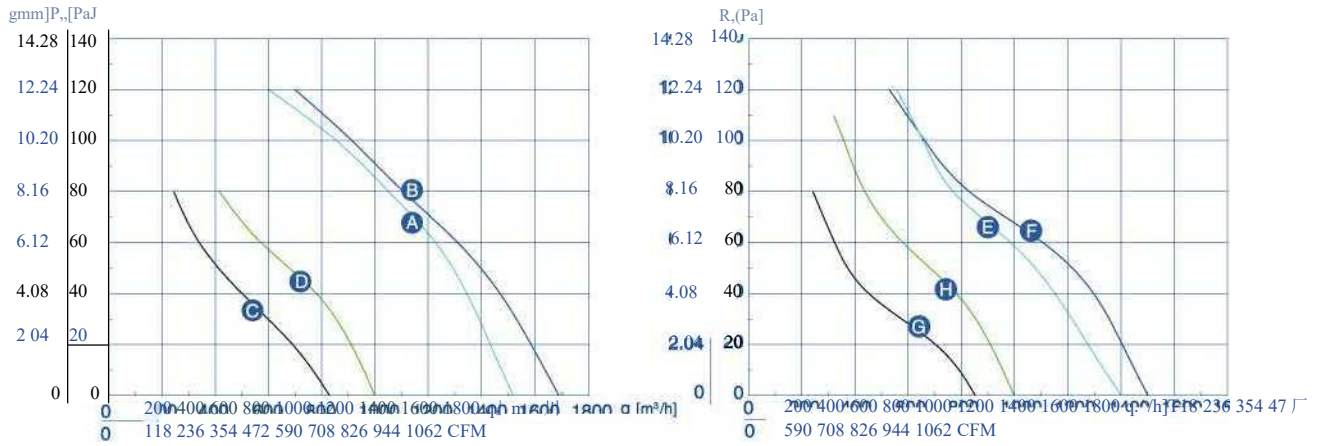


工作方式: S1 绝缘等级: B、F 防护等级:  
IP44、IP54 环境温度: YOP-GOP 认证:  
CCC、CE、UL

Mode of operation: S1 Insulation class:  
B、F

Type of protection: IP44、IP54 Ambient  
temperature: -30,0~60t Certificates:  
CCC、CE、UL

## ■ 风量曲线



## ■ 技术参数

型号	额定电压	频率	额定电流	输入功率	额定转速	电容	噪音	叶片数	净重	曲线	备注
TYPE	VOLTAGE V	FREQUENCY Hz	CURRENT A	INPUT W	SPEED r/rtn	CAPACITANCE μF	NOISE dBA	BLADE	NET WEIGHT kg	CURVE NO.	NOTE.
YWF2E-250S-92/25	220	50	0.42	90	2400	3	60	9	2.5	Q	
		60	0.52	110	2400		60			©	
YWF4E-250S-92/25	220	50	0.23	50	1380	2	55	5	2.5	©	
		60	0.25	52	1650		56				
YWF2D-250S-92/25	380	50	0.19	95	2400	/	60	9	2.5	©	
		60	0.21	120	2550		61			G	
YWF4D-250S-92/25	380	50	0.18	55	1400	/	55	5	2.5	©	
		60	0.15	52	1650		56			©	

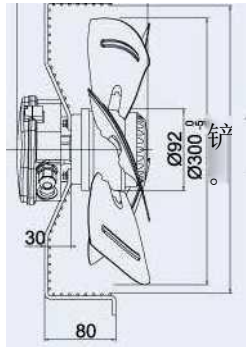
AC 外转子轴流风机

Axial Fans 0300

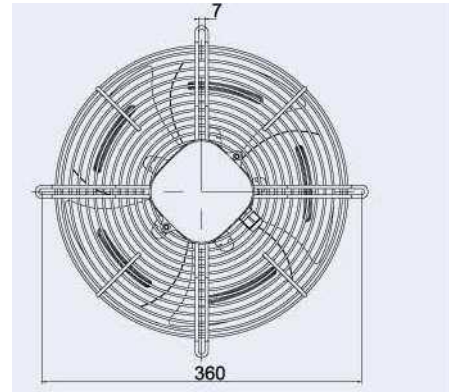
110 36



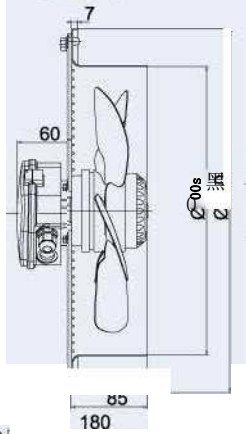
网罩风机 G  
Grid Fan



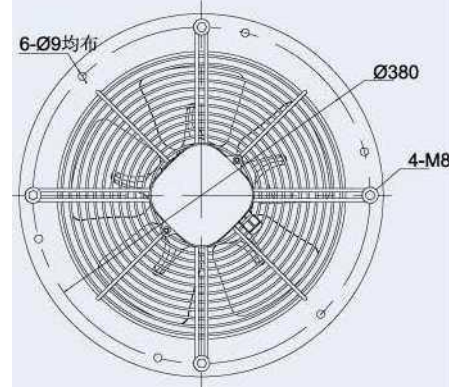
S  
Airflow  
B  
Airflow



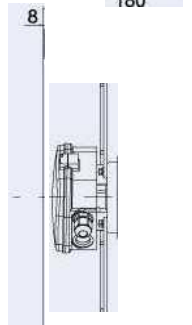
圆框风机 R Round  
Frame Fan



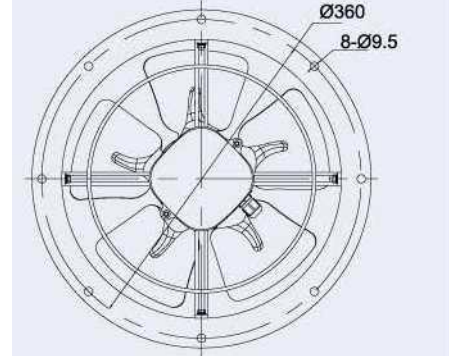
S  
Airflow  
B  
Airflow



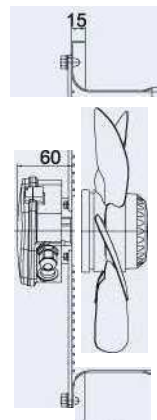
圆筒风机 T  
Cylinder Fan



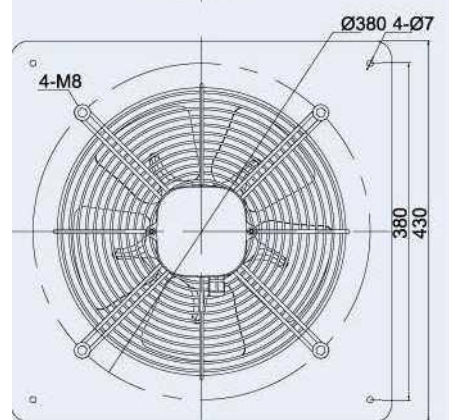
SS  
S  
Airflow  
B  
Airflow



方框风机 BO Square  
Frame Fan BO



S  
Airflow  
/Mrflow  
w



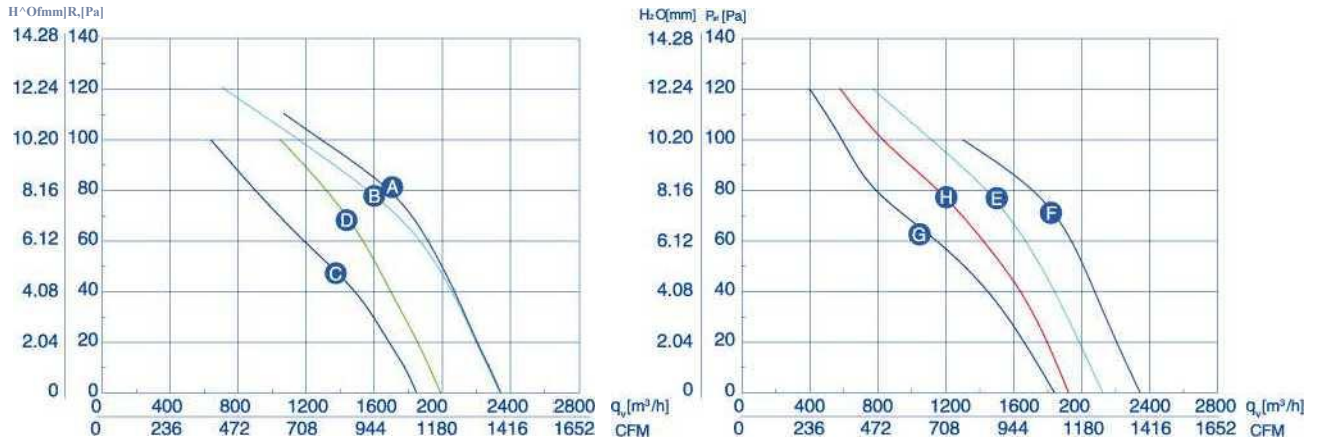


工作方式: S1  
 绝缘等级: B、F  
 防护等级: IP44、IP54  
 环境温度:  $-30^{\circ}\text{C}$ ~ $60^{\circ}\text{C}$   
 认证: CCC、CE、UL 能效指标: 符合 ErP2015

Mode of operation: S1  
 Insulation class: B、F

Type of protection: IP44、IP54 Ambient temperature:  $-30^{\circ}\text{C}$ ~ $60^{\circ}\text{C}$  Certificates: CCC、CE、UL Target energy efficiency: ErP2015

## ■ 风量曲线



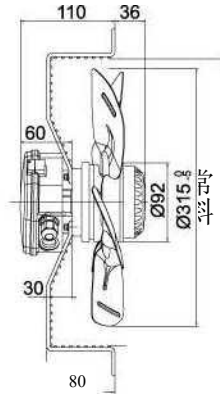
## ■ 技术参数

型号	额定电压	频率	额定电流	输入功率	额定转速	电容	噪音	叶片数	净重	曲线	备注
TYPE	VOLTAGE V	FREQUENCY Hz	CURRENT A	INPUT W	SPEED r/min	CAPACITANCE μF	NOISE dBA	BLADE	NET WEIGHT kg	CURVE NO.	NOTE.
YWF2E-300S-92/35	220	50	0.66	145	2300	4	62	7	3.0	0	
		60	0.85	180	2250		62			ⓐ	
YWF4E-300S-92/35	220	50	0.42	85	1380	3	60	5	3.0	ⓐ	
		60	0.46	100	1550		61			ⓐ	
YWF2D-300S-92/35	380	50	0.25	145	2340	/	62	7	3.0	ⓐ	
		60	0.29	180	2450		63			G	
YWF4D-300S-92/35	380	50	0.24	75	1380	/	60	5	3.0	ⓐ	
		60	0.20	90	1550		61			0	

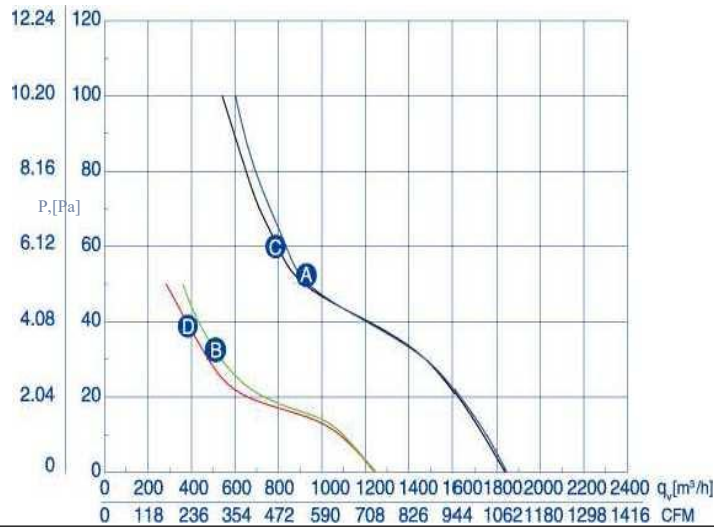
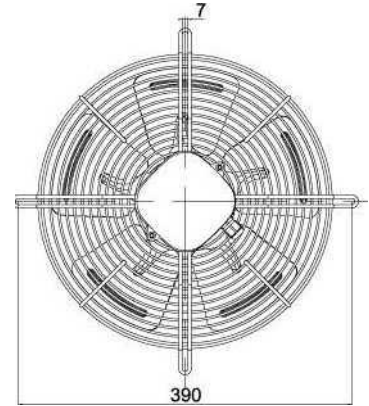


网罩网扇 G Grid Fan

Airflow



AC 外转子  
轴流风机  
**Axial**



工作方式: S1 绝缘等级: B、F 防护等级: IP44、IP54 环境温度: $-30^{\circ}\text{C}\sim 60^{\circ}\text{C}$  认证: CCC、CE、UL	Mode of operation: S1 Insulation class: B、F Type of protection: IP44、IP54 Ambient temperature: $-30^{\circ}\text{C}\sim 60^{\circ}\text{C}$  Certificates: CCC、CE、UL
---	---

## ■ 风量曲线

## 技术参数

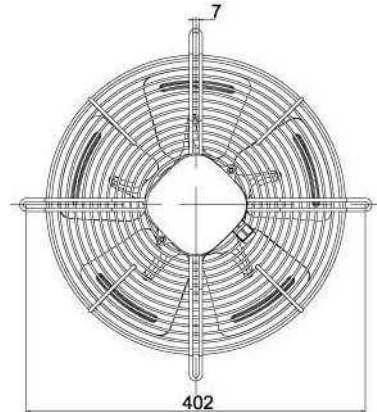
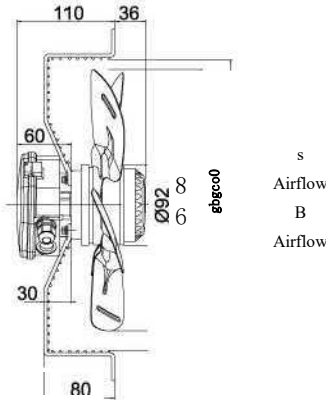
型号	额定 W	频率	额定电流	输入功率	额定转速	电容	噪音	叶片数	净重	曲线	备注
TYPE	VOLTAGE V	FREQUENCY Hz	CURRENT A	INPUT W	SPEED r/min	CAPACITANC E μF	NOISE dBA	BLADE	NETWBGHT kg	CURVE NO.	NOTE.
YWF4E-315S-92/35-G	220	50	0.45	95	1380	4	61	5	3.5	○	
YWF6E-315S-92/35-G	220	50	0.28	60	920	2	51	5	3.5	◎	
YWF4D-315S-92/35-G	380	50	0.23	80	1380	/	61	5	3.5		
YWF6D-315S-92/35-G	380	50	0.16	55	920	/	51	5	3.5		

AC

# 外转子轴流风机 Axial Fans 0330

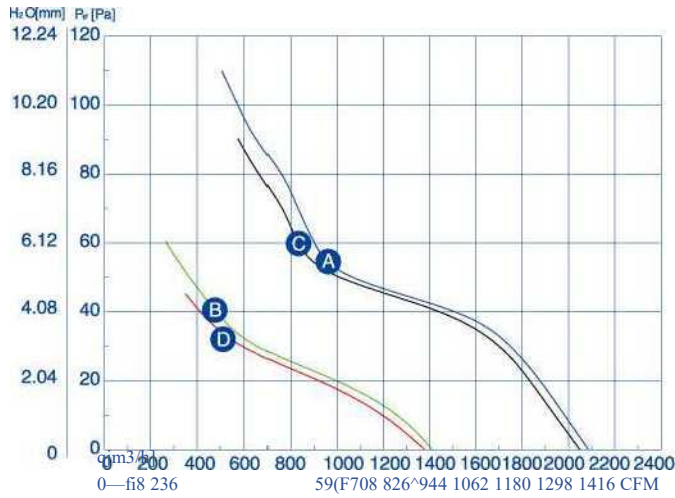


网罩风机 G Grid Fan



工作方式: S1 绝缘等级: B、F 防护等级: IP44、IP54 环境温度: -30~60℃ 认证: CCC、CE、UL	Mode of operation: S1 Insulation class: B、F Type of protection: IP44、IP54 Ambient temperature: -30~60℃ Certificates: CCC、CE、UL
--	--

## ■ 风量曲线



## ■ 技术参数

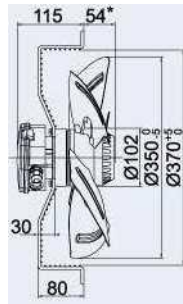
型号	额定电压	频率	额定电流	输入功率	额定取	电容	噪音	叶片数	净重	曲线	备注
TYPE	VOLTAGE	FREQUENCY	CURRENT	INPUT w	SPEED	CAPACITANC	NOISE	BLADE	NET WEIGHT	CURVE NO.	NOTE.
	V	Hz	A		r/min	E	dB		kg		
YWF4E-330S-92/35-G	220	50	0.50	100	1380	4	63	5	4.0	o	
YWF6E-330S-92/35-G	220	50	0.28	60	920	2	53	5	4.0	©	
YWF4D-330S-92/35-G	380	50	0.23	85	1380	/	63	5	4.0		
YWF6D-330S-92/35-G	380	50	0.15	55	920	/	53	5	4.0	©	

# Axial Fans 0350

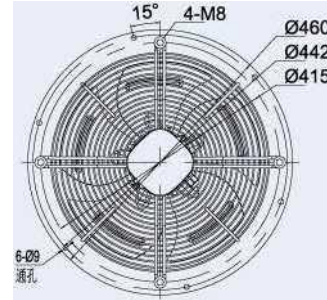
网罩; 风机  
G Grid Fan



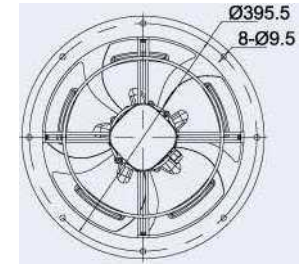
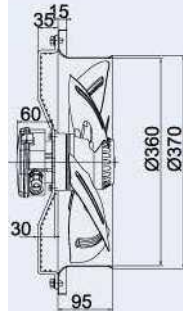
圆框风机  
Round Frame Fan



sAirflo  
w  
BAirflo  
w



sAirflo  
w  
BAirflo  
w

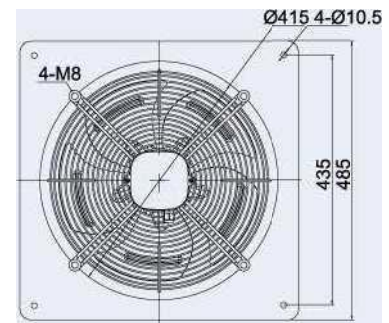
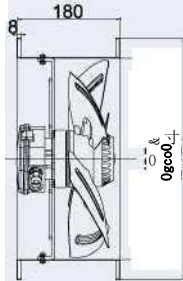


SAirflo  
w  
B  
Airflow

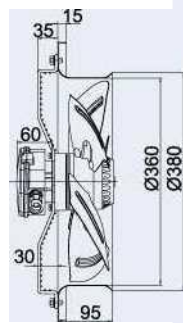
圆筒风机 T  
Cylinder Fan



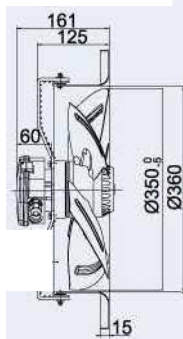
方框风机 BO  
Square Frame Fan BO



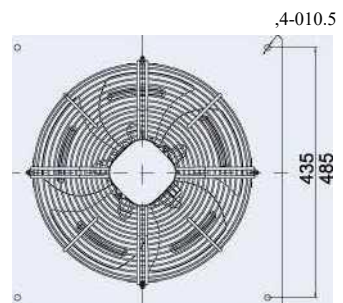
SAirflo  
w  
B  
Airflow



方框风机 B1  
Square Frame Fan B1



SAirflo  
w  
BAirflo  
w

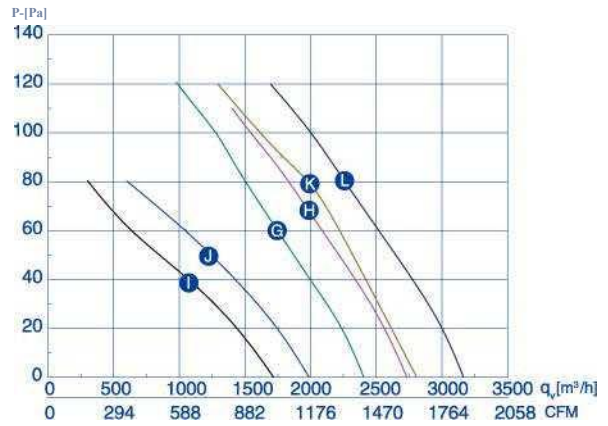
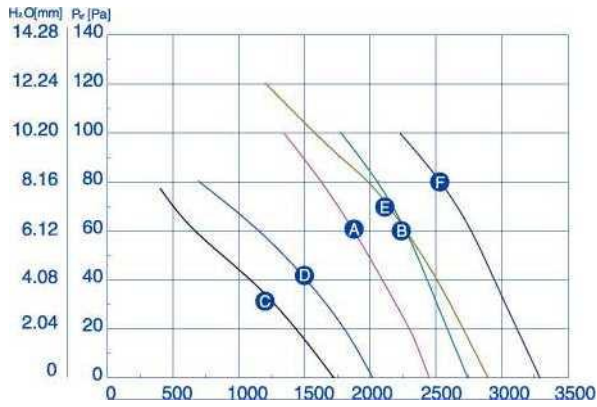




工作方式: S1  
 绝缘等级: B、F  
 防护等级: IP44、IP54 环境温度:  
 -30\*0~60I 认证: CCC、CE、UL 能效  
 指标: 符合 ErP2015

Mode of operation:S1  
 Insulation class: B、F  
 Type of protection:IP44、IP54  
 Ambient temperature: -30t-60\*O  
 Certificates:CCC、CE、UL  
 Target energy efficiency:ErP2015

## 风量曲线



## 技术参数

型号	额定电压	频率	额定电流	输入功率	额定转速	电容	噪音	叶片数	净重	曲线	备注
TYPE	VOLTAGE V	FREQUENCY Hz	CURRENT A	INPUT W	SPEED r/min	CAPACITANC E	NOISE dBA	BLADE	NET WEIGHT kg	CURVE NO.	NOTE.
YWF4E-350S-102/34	220	50	0.65	129	1400	4	64	5	5.0	o	
		60	0.77	165	1650		66			e	
YWF6E-350S-102/34	220	50	0.37	74	920	3	56	5	5.0	©	
		60	0.35	78	1100		57				
YWF4E-350S-102/47	220	50	0.75	165	1420	6	65	5	5.5		*67
		60	1.99	240	1650		67			e	*67
YWF4D-350S-102/34	380	50	0.40	129	1400	/	64	5	5.0	©	
		60	0.35	160	1650		66			<9	
YWF6D-350S-102/34	380	50	0.32	80	920	/	56	5	5.0	o	
		60	0.25	80	1100		57			o	
YWF4D-350S-102/47	380	50	0.43	165	1420	/	65	5	5.5	G	*67
		60	0.45	240	1650		67			e	*67

# AC 外转子轴流风机 Axial Fans 0400

网罩风机 G  
Grid Fan



圆框风机 R  
Round Frame Fan



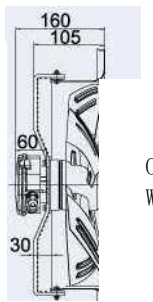
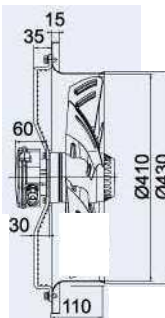
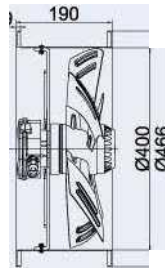
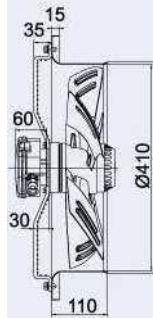
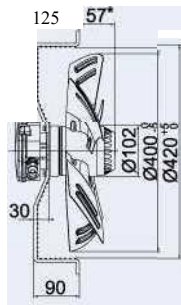
圆筒风机 T  
Cylinder Fan



方框风机 BO Square  
Frame Fan BO



方框风机 B1  
Square Frame Fan B1



1/2

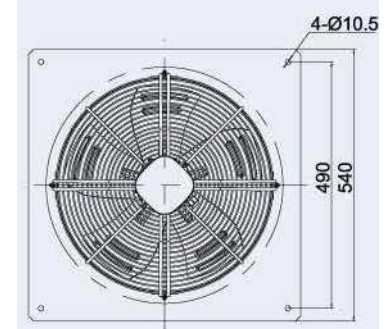
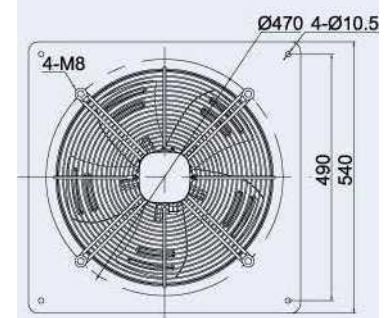
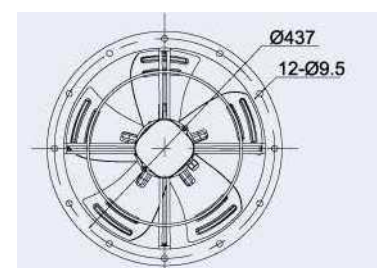
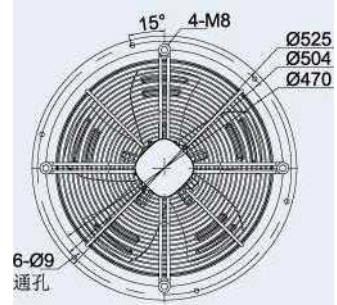
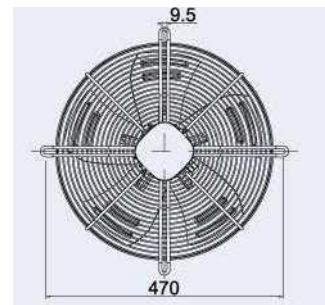
SAirflo  
w  
BAirflo  
w

SAirflo  
w  
BAirflo  
w

SAirflo  
w  
B  
Airflow

SAirflo  
w  
B  
Airflow

s  
Airflow  
B  
Airflow

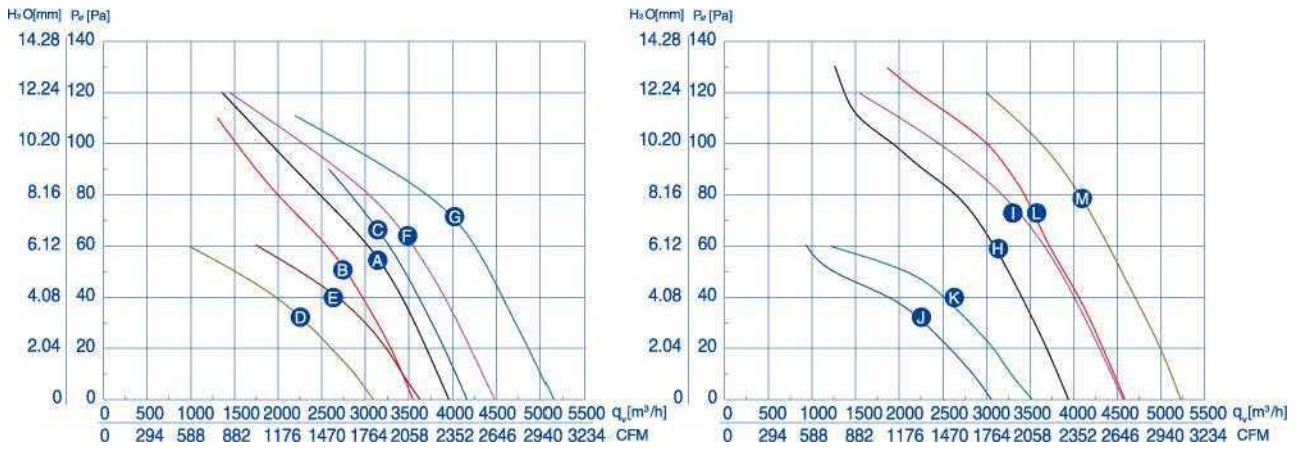






工作方式: S1  
 绝缘等级: B、F 防护等级: IP44、IP54  
 环境温度: -ao^-eot: 认证: CCC、CE、  
 UL 能效指标: 符合 ErP2015  
 Mode of operation: S1 Insulation class:  
 B、F  
 Type of protection: IP44、IP54 Ambient  
 temperature:  
 -3013-60^Certificates: CCC、CE、UL  
 Target energy efficiency: ErP2015

## 风量曲线



## 技术参数

型号	额定电压	频率	额定电流	输入功率	茹脚	电容	噪音	叶片数	净重	曲线	备注
TYPE	VOLTAGE V	FREQUENCY Hz	CURRENT A	INPUT W	SPEED r/fflin	CAPACITANC E	NOISE dBA	BLADE	NET WEIGHT kg	CURVE NO.	NOTE.
YWF4E-400S-102/47	220	50	0.82	180	1380	6	67	5	6.0	o	
	220	50	0.80	170	1390	6	66	5	6.0	©	
		60	1.20	250	1520		68				
YWF6E-400S-102/47	220	50	0.52	108	920	4	59	5	6.0	Q	
		60	0.65	140	980		60			@	
YWF4E-400S-102/60	220	50	0.98	205	1380	8	68	5	6.5	Q	*70
		60	1.45	320	1590		69			©	*70
YWF4D-400S-102/47	380	50	0.47	180	1380	/	67	5	6.0	o	
		60	0.50	250	1520		68			o	
YWF6D-400S-102/47	380	50	0.35	108	920	/	59	5	6.0	o	
		60	0.32	130	1050		60			G	
YWF4D-400S-102/60	380	50	0.51	205	1380	/	68	5	6.5	o	*70
		60	0.54	300	1590		69				*70



AC 外转子轴流风机

**Axial Fans 0450**

网罩风机 G  
Ari | Pan



圆框风机 R Round  
Frame Fan



圆筒风机 T  
Cylinder Fan

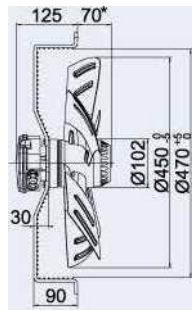


方框风机 BO Square  
Frame Fan BO

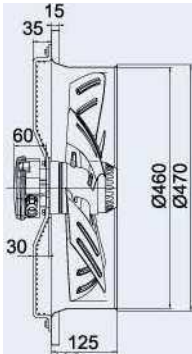


WEIGUANG

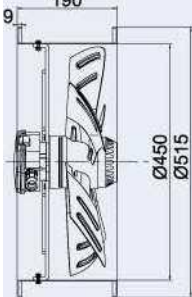
方框风机 B1  
Square Frame Fan B1



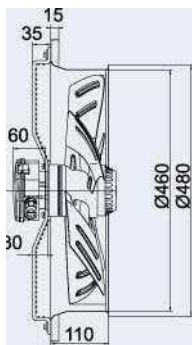
S  
Airflow  
B  
Airflow



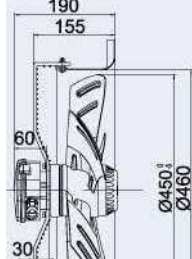
S  
Airflow  
B  
Airflow



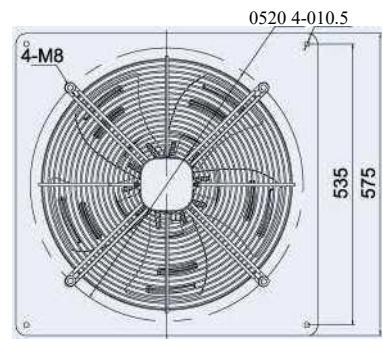
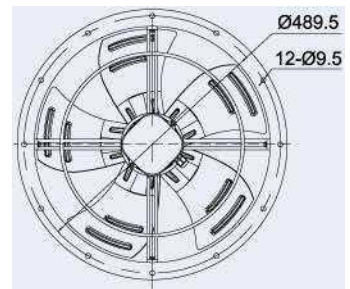
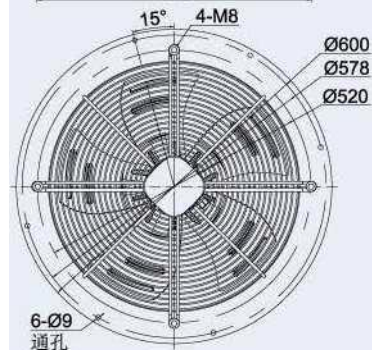
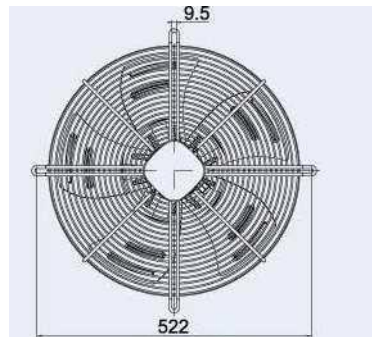
S  
Airflow  
B  
Airflow



S  
Airflow  
B  
Airflow



S  
Airflow  
B  
Airflow



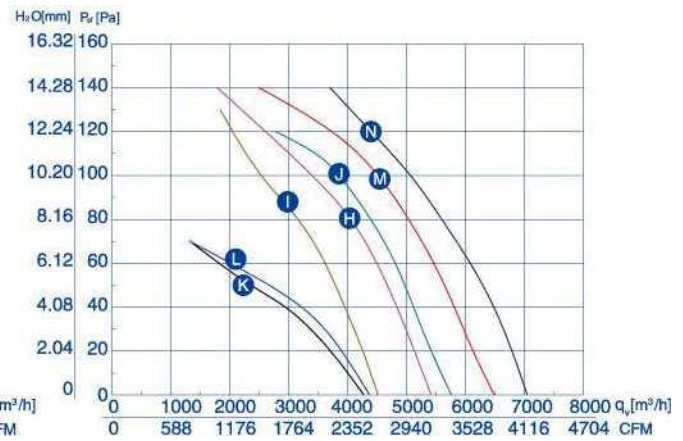
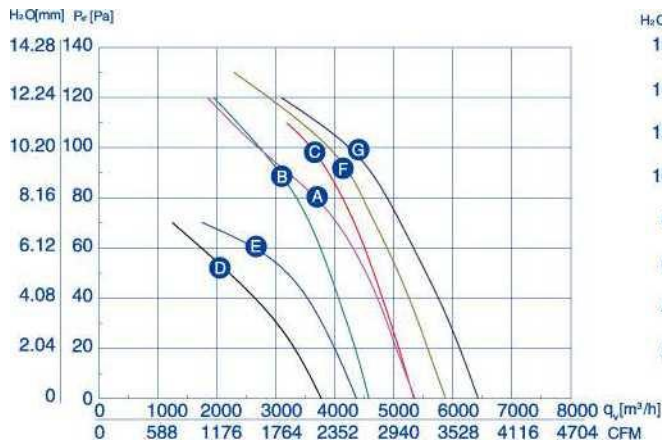
4-010.5

in  
m



工作方式: S1  
 绝缘等级: B、F  
 防护等级: IP44、IP54 环境温度:  
 -30,0~60t 认证: CCC、CE、UL 能效指  
 标: 符合 ErP2015  
 Mode of operation:S1  
 Insulation class: B、F  
 Type of protection:IP44、IP54 Ambient  
 temperature: -30^3-60,0  
 Certificates:CCC、CE、UL Target energy  
 efficiency: ErP2015

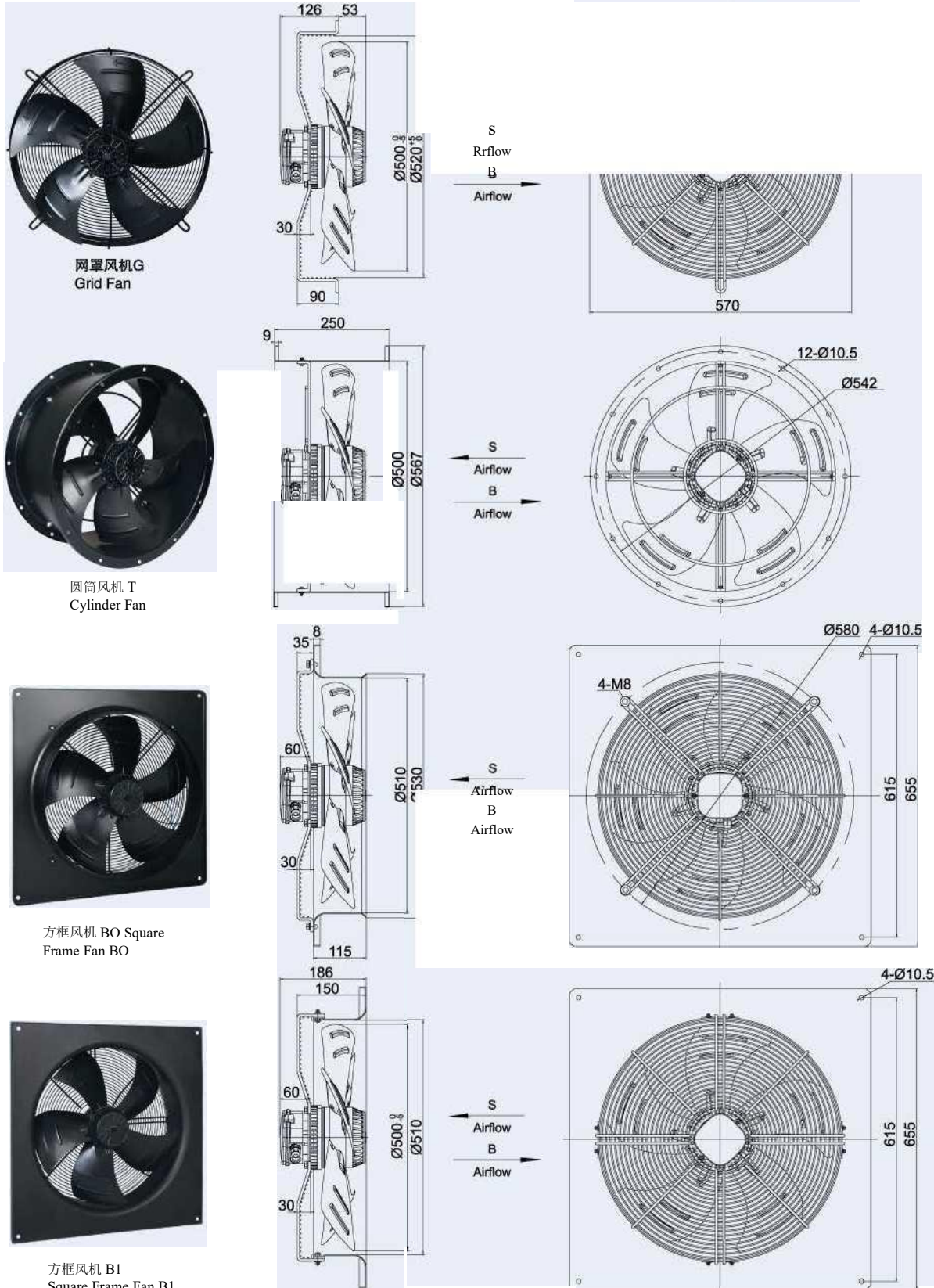
## 风量曲线



## 技术参数

型号	额定电压	频率	额定电流	输入功率	额定转速	电容	噪音	叶片数	净重	曲线	备注
TYPE	VOLTAGE V	FREQUENCY Hz	CURRENT A	INPUT W	SPEED r/min	CAPACITANC E μF	NOISE dBA	BLADE	NET WEIGHT kg	CURVE NO.	NOTE.
YWF4E-450S-102/60	220	50	1.15	250	1350	8	69	5	8.0	<b>O</b>	
	220	50	1.05	225	1370	8	69	5	8.0	<b>©</b>	
		60	1.50	330	1500		70			<b>Q</b>	
YWF6E-450S-102/60	220	50	0.75	150	920	6	61	5	8.0	<b>O</b>	
		60	0.80	170	1100		62			<b>©</b>	
YWF4E-450S-137/35	220	50	1.70	370	1380	10	70	5	8.5	<b>G</b>	*53
		60	2.00	450	1580		71			<b>©</b>	*53
YWF4D-450S-102/60	380	50	0.55	250	1350	/	69	5	8.0	<b>&lt;D</b>	
		50	0.52	220	1380	/	69			<b>O</b>	
		60	0.56	320	1550	/	70			<b>O</b>	
YWF6D-450S-102/60	380	50	0.40	150	900	/	61	5	8.0	<b>G</b>	
		60	0.38	165	1000		62			<b>O</b>	
YWF4D-450S-137/35	380	50	0.75	370	1380	/	70	5	8.5	<b>即</b>	*53
		60	0.85	430	1580		71			<b>O</b>	*53

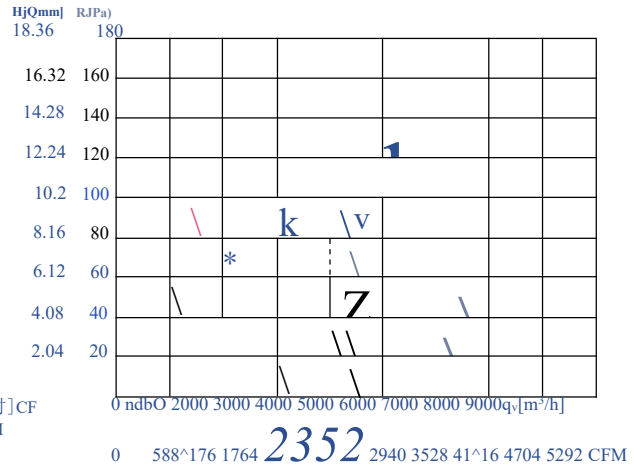
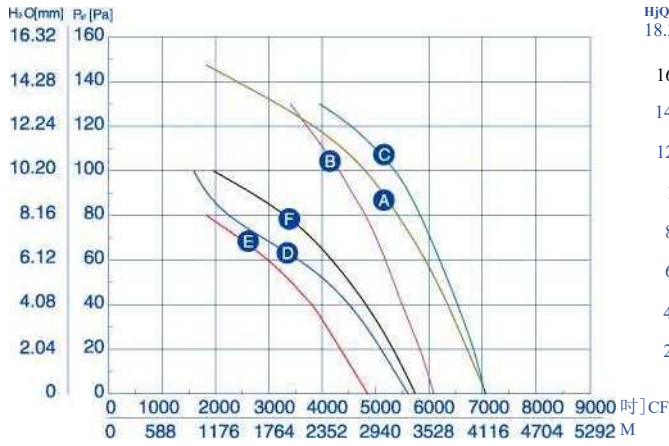
# AC 外转子轴流风机 Axial Fans 0500





工作方式: S1  
 绝缘等级: B、F 防护等级: IP44、IP54  
 环境温度: -soP-eoP 认证: CCC、CE、  
 UL 能效指标: 符合 ErP2015  
 Mode of operation:S1  
 Insulation class: B、F  
 Type of protection:IP44、IP54 Ambient  
 temperature: -30,0~60XI Certificates:  
 CCC、CE、UL Target energy  
 efficiency:ErP2015

### ■ 风量曲线



### ■ 技术参数

型号	额定电压	频率	额定电流	输入功率	额定转速	电容	噪音	叶片数	净重	曲线	备注
TYPE	VOLTAGE V	FREQUENCY Hz	CURRENT A	INPUT W	SPEED r/min	CAPACITANCE μF	NOISE dBA	BLADE	NET WEIGHT kg	CURVE NO.	NOTE.
YWF4E-500S-137/35	220	50	1.75	380	1320	10	<b>71</b>	5	9.0	<b>o</b>	
	220	50	1.35	295	1380	10	<b>70</b>	5	9.0	<b>©</b>	
		60	2.10	450	1580		<b>72</b>			<b>&amp;</b>	
YWF6E-500S-137/35	220	50	1.05	230	900	10	<b>66</b>	5	9.0	<b>Q</b>	
	220	50	1.00	200	915	10	65	5	9.0	<b>©</b>	
		60	1.20	260	1050		67			<b>Q</b>	
YWF4D-500S-137/35	380	50	0.85	414	1300	/	71	5	9.0	<b>©</b>	
	380	50	0.68	275	1380	/	70	5	9.0	<b>Q</b>	
		60	0.75	395	1550		72			<b>O</b>	
YWF6D-500S-137/35	380	50	0.54	210	900	/	66	5	9.0	<b>o</b>	
	380	50	0.45	150	920	/	65	5	9.0	<b>G</b>	
		60	0.48	210	1050		67			<b>e</b>	
YWF8D-500S-137/35	380	50	0.47	130	700	/	54	5	9.0		

# AC 外转子轴流风机 Axial Fans 0500



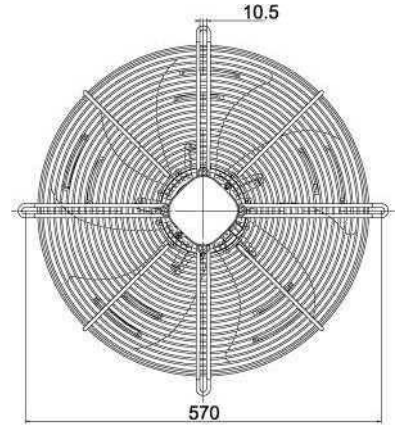
网罩风机G  
Grid Fan

L 126\_60.



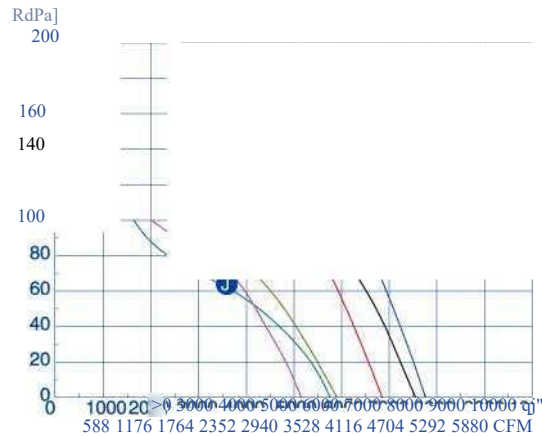
铲 0  
斜 0

sAirflo  
w  
BAirflo  
w



工作方式: S1 绝缘等级: B、F 防护等级: IP44、IP54 环境温度: -30.~60 心 认证: CCC、CE	Mode of operation:S1 Insulation class: B、F Type of protection:IP44、IP54 Ambient temperature: -30*0-60^ Certificates:CCC、CE
---	--

## ■ 风量曲线

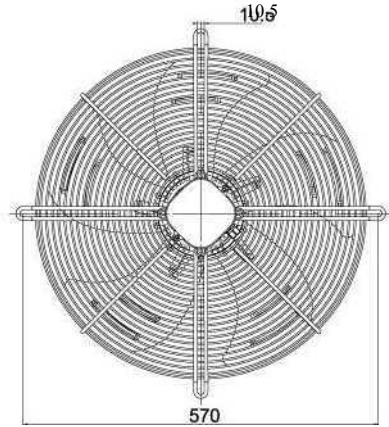
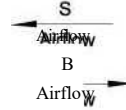
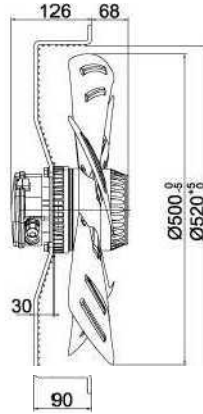


## ■ 技术参数

型号 TYPE	额定电压 VOLTAGE V	频率 FREQUENCY Hz	额定电流 CURRENT A	输入功率 INPUT W		电容 CAPACITANCE E	噪音 NOISE dBA	叶片数 Blade	净重 NET WEIGHT kg	曲线 CURVE NO.	备注 NOTE.
YWF4E-500S-137/42	220	50	1.85	450	1350	12	72	5	9.5	o	
	220	50	1.35	370	1380	12	71	5	9.5	e	
60		2.10	520	1580	73						
YWF6E-500S-137/42	220	50	1.10	240	900	10	66	5	9.5	e	
		50	1.05	230	910	10	66	5	9.5	e	
60	1.46	310	1000	67							
YWF4D-500S-137/42	380	50	1.08	460	1350	/	72	5	9.5	e	
	380	50	0.75	350	1400	/	71	5	9.5	1	
60		0.95	475	1630	73						
YWF6D-500S-137/42	380	50	0.65	230	920	/	67	5	9.5	G	
		50	0.56	200	920	/	67	5	9.5	G	
60	0.66	270	1050	68							



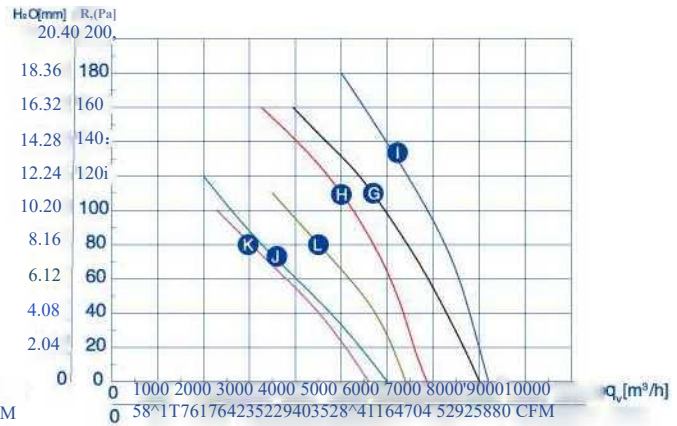
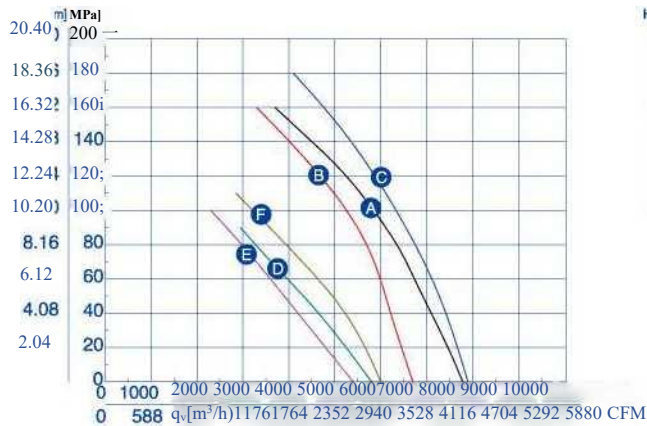
网罩风机 G  
Grid Fan



工作方式: S1  
绝缘等级: B、F  
防护等级: IP44、IP54  
环境温度: -30X^60X1  
认证: CCC、CE

Mode of operation: S1  
Insulation class: B、F  
Type of protection: IP44、IP54  
Ambient temperature: -30^-60,0  
Certificates: CCC、CE

### ■ 风量曲线



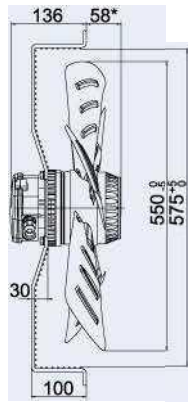
### ■ 技术参数

型号	额定电压	频率	额定电流	输入功率	额定转速	电容	噪音	叶片数	净重	曲线	备注
TYPE	VOLTAGE V	FREQUENCY Hz	CURRENT A	INPUT W	SPEED r/min	CAPACITANC E MF	NOISE dBA	Blade	NET WEIGHT kg	CURVE NO.	NOTE.
YWF4E-500S-137/50	220	50	2.10	500	1380	14	72	5	10	Q	
	220	50	2.00	430	1400	14	71	5	10	Q	
		60	2.70	620	1600		73				
YWF6E-500S-137/50	220	50	1.30	270	900	10	66	5	10	Q	
	220	50	1.08	240	920	10	67	5	10	G	
		60	1.55	330	1050		68				
YWF4D-500S-137/50	380	50	0.95	500	1380	/	72	5	10	Q	
	380	50	0.83	400	1420	/	71	5	10	Q	
		60	1.35	580	1650		74				
YWF6D-500S-137/50	380	50	0.75	260	920	/	67	5	10	Q	
	380	50	0.64	215	930	/	67	5	10	Q	
		60	0.76	300	1050		68				

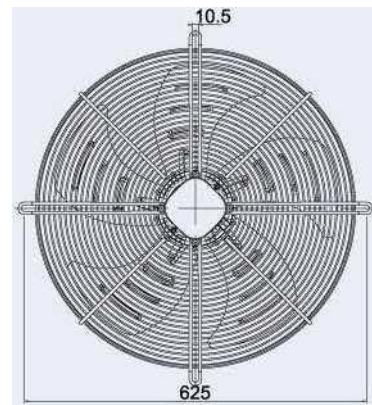
# Axial Fans 0550



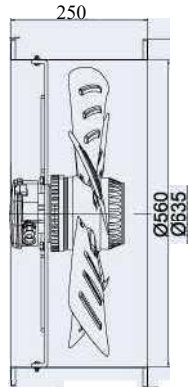
网罩风机 G  
Grid Fan



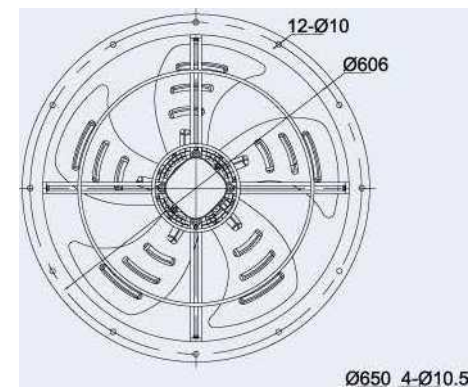
S Airflo  
w  
B Airflo  
w



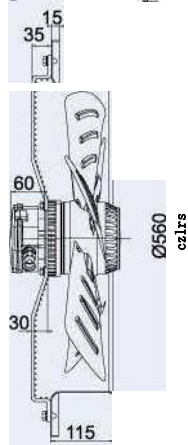
圆筒风机 T  
Cylinder Fan



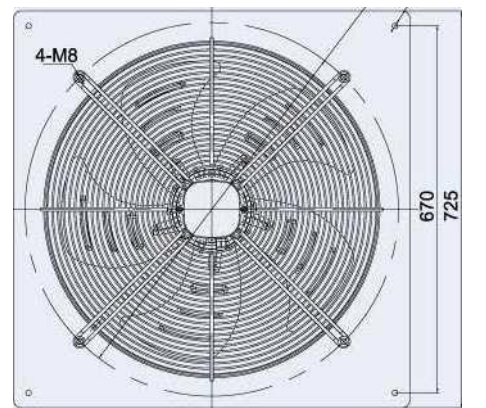
S Airflo  
w  
B  
Airflo  
w



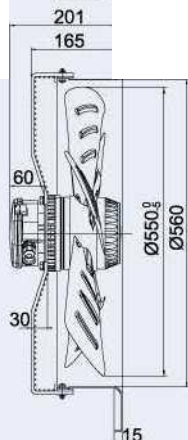
方框风机 BO  
Square Frame Fan BO



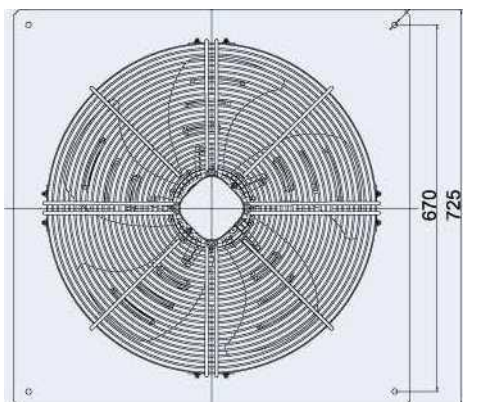
S  
Airflo  
w  
B  
Airflo  
w



方框风机 B1  
Square Frame Fan B1



S  
Airflo  
B  
Airflo





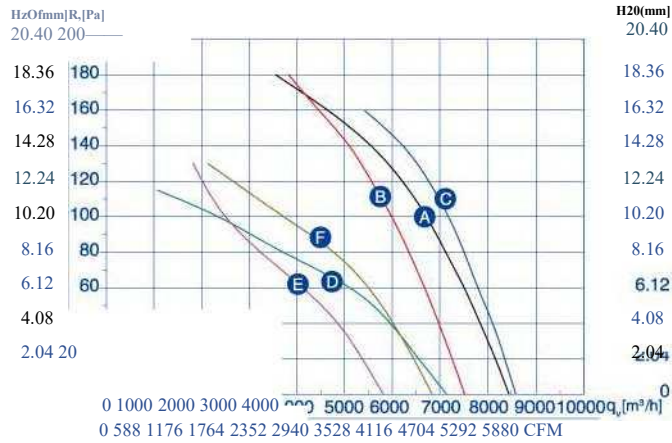


工作方式: S1  
 绝缘等级: B、F 防护等级: IP44、IP54  
 环境温度: -30~60; 认证: CCC、CE、  
 UL 能效指标: 符合 ErP2015

Mode of operation: S1 Insulation class:  
 B、F

Type of protection: IP44、IP54 Ambient  
 temperature: -30~60, O Certificates:  
 CCC、CE、UL Target energy efficiency:  
 ErP2015

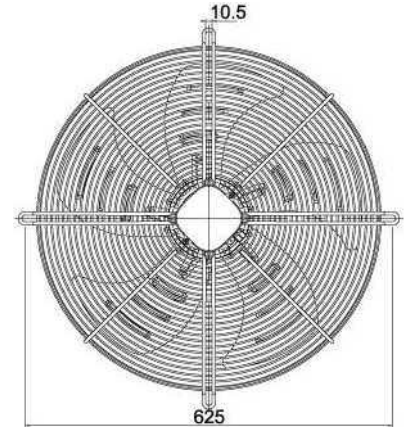
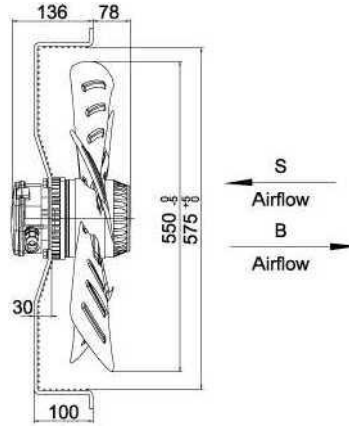
## 风量曲线



0 588 1176 1764 2352 2940 3528 4116 4704 5292 5880 CFM

## 技术参数

型号	额定电压	频率	额定电流	输入功率	额定转速	电容	噪音	叶片数	净重	曲线	备注
TYPE	VOLTAGE V	FREQUENCY Hz	CURRENT A	INPUT w	SPEED r/min	CAPACITANCE μF	NOISE dBA	BLADE	NET WEIGHT kg	CURVE NO.	NOTE.
YWF4E-550S-137/50	220	50	2.55	550	1300	12	72	5	11.0	Q	
	220	50	1.75	385	1380	12	71	5	11.0	C	
		60	2.80	600	1600		73				
YWF6E-550S-137/50	220	50	1.45	310	900	10	68	5	11.0	C	
		50	1.20	250	930	10	68	5	11.0	G	
			60	1.50	330		1050				69
YWF4D-550S-137/50	380	50	1.20	600	1300	/	72	5	11.0	C	
		50	0.92	350	1400	/	72	5	11.0	1	
			60	0.99	515		1600				74
YWF6D-550S-137/50	380	50	0.90	330	900	/	68	5	11.0	o	
		50	0.78	230	920	/	67	5	11.0	G	
			60	0.78	330		1050				69
YWF8D-550S-137/42	380	50	0.60	180	700	/	55	5	10.0	(2)	,50



## AC 外转子轴流风机 Axial Fans 0550

工作方式: S1  
绝缘等级: B、F

防护等级: IP44、IP54  
环境温度: -30X^60\*0

认证: CCC、CE

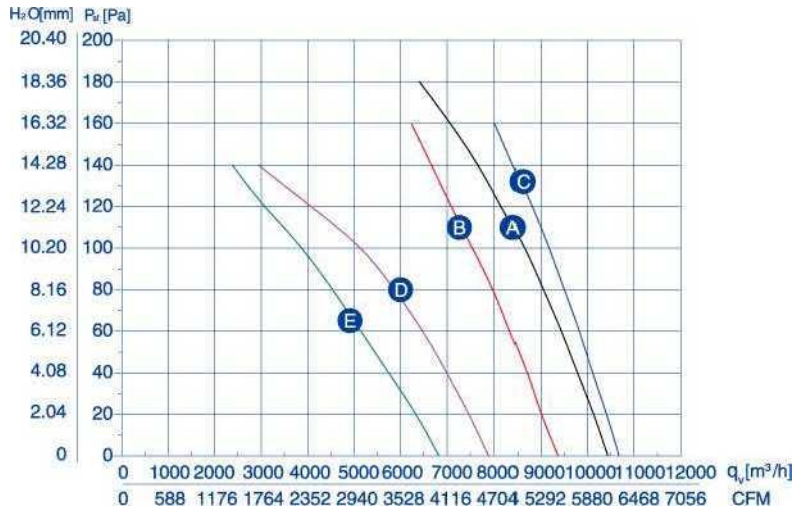
Mode of operation: S1  
Insulation class: B、F

Type of protection: IP44、IP54  
Ambient temperature: -30\*0-60^

Certificates: CCC、CE

### ■ 风量曲线

网罩风机 G  
Grid Fan

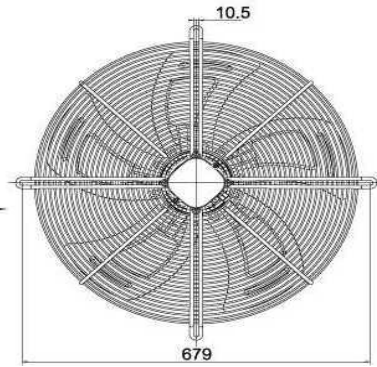
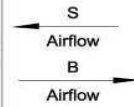
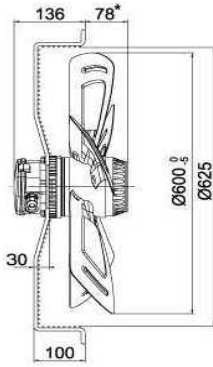


### ■ 技术参数

型号	电压	频率	额定电流	输入功率	转速	电容	噪音	叶片数	净重	曲线	备注
TYPE	VOLTAGE V	FREQUENCY Hz	CURRENT A	INPUT W	SPEED r/min	CAPACITANC E MF	NOISE dBA	BLADE	NET WEIGHT kg	CURVE NO.	NOTE.
YWF4D-550S-137/70	380	50	1.75	750	1420	/	73	5	12.0	○	
		50	1.65	600	1430	/	72	5	12.0	◎	
	60	1.65	850	1620	/	74	5	12.0			
YWF6D-550S-137/70	380	50	1.30	330	940	/	69	5	12.0	◎	
		60	1.15	430	1100	/	70	5	12.0	◎	



网罩风机G  
Grid Fan



## AC 外转子轴流风机 Axial Fans 0600

工作方式: S1  
绝缘等级: B、F  
防护等级: IP44、IP54  
环境温度: -30\*0-60^  
认证: CCC、CE、UL  
能效指标: 符合 ErP2015

Mode of operation: S1  
Insulation class: B、F  
Type of protection: IP44、IP54  
Ambient temperature: -30\*0-60\*0  
Certificates: CCC、CE、UL  
Target energy efficiency: ErP2015

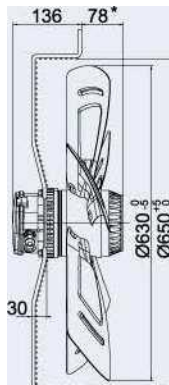
型号 TYPE	额定电压 VOLTAGE V	频率 FREQUENCY Hz	额定电流 CURRENT A	输入功率 WPUT W	额定转速 SPEED r/min	电容 CAPACITANC EMF	噪音 NOISE dBA	叶片数 BLADE	净重 NET WEIGHT kg	曲线 CURVE NO.	备注 NOTE.
YWF4E-600S-137/70	220	50	3.20	700	1360	16	74	5	14.0	0	
	220	50	2.90	605	1400	16	73	5	14.0	©	
60		4.20	900	1620	75						
YWF6E-600S-137/70	220	50	2.45	480	900	12	70	5	14.0	©	
		50	2.30	450	910		70			©	
	60	2.80	600	1100	71						
YWF4D-600S-137/70	380	50	1.57	780	1360	/	74	5	14.0	©	
		50	1.20	530	1380		73			<3	
	60	1.45	800	1580	75	o					
YWF6D-600S-137/70	380	50	1.45	500	920	/	70	5	14.0	o	
		50	1.35	350	950		70			©	
	60	1.20	500	1100	71	o					
YWF8D-600S-137/50	380	50	0.65	210	680	/	56	5	13.5		*58

# AC 外转子轴流风机 Axial Fans

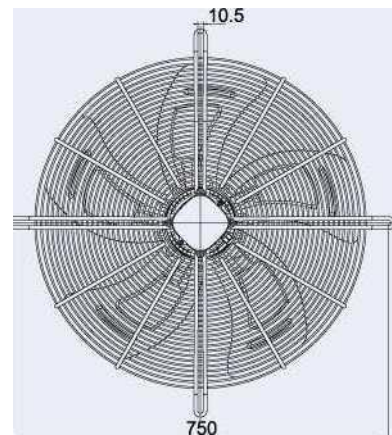
0630



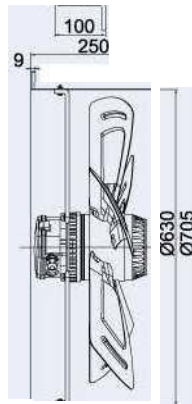
网罩风机 G  
Grid Fan



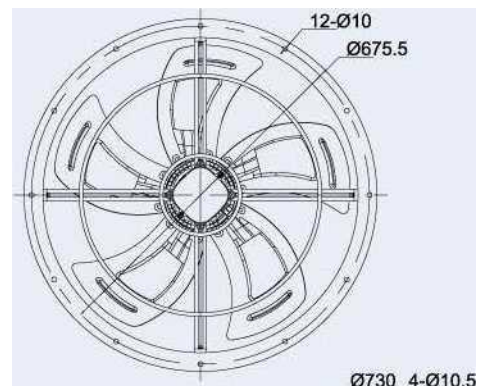
sAirflo  
w  
BAirflo  
w



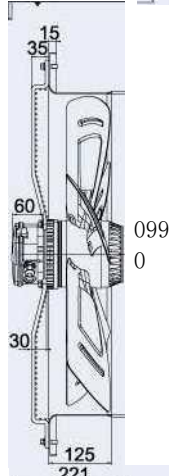
圆筒风机 T  
Cylinder Fan



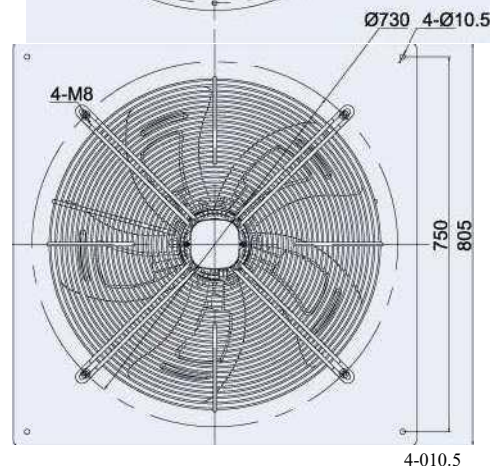
S  
Airflo  
wB  
Airflo  
w



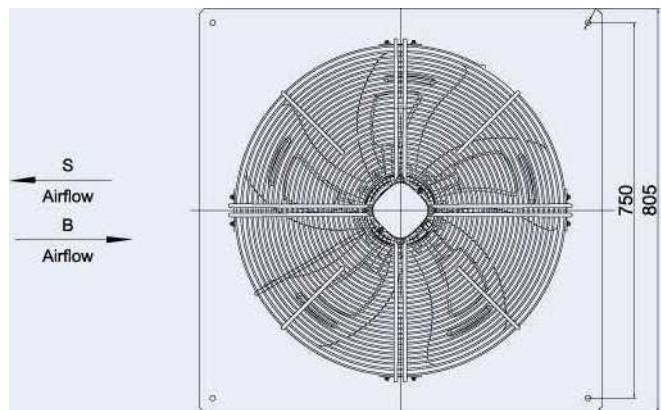
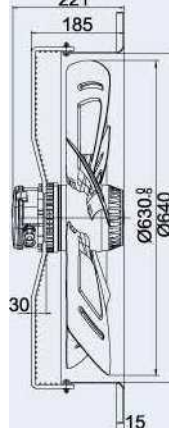
方框风机 BO  
Square Frame Fan BO



S  
Airflo  
w  
B  
Airflo  
w



方框风机 B1  
Square Frame Fan B1

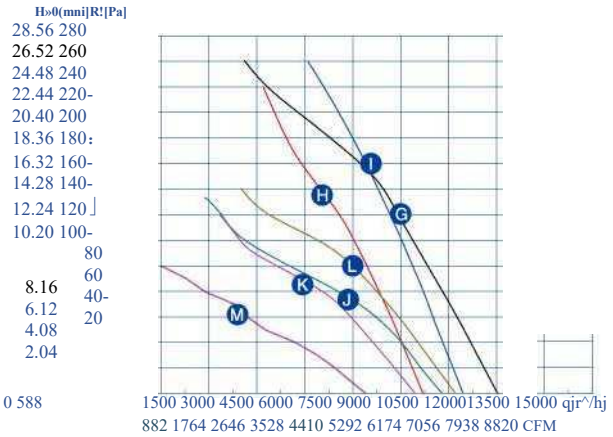
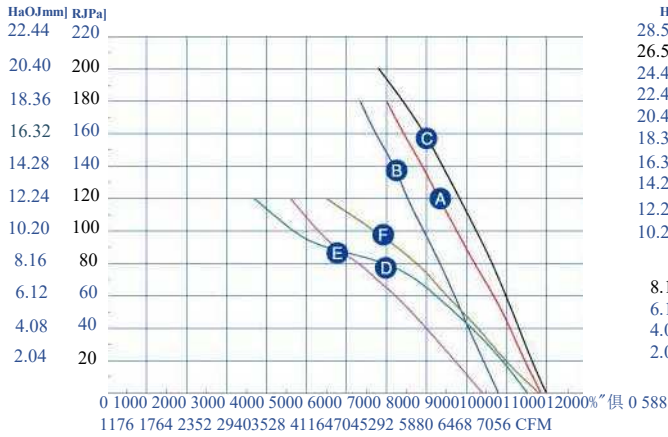




工作方式: S1  
 绝缘等级: B、F 防护等级: IP44、IP54  
 环境温度: -30。~601 认证: CCC、CE、  
 UL  
 能效指标: 符合 ErP2015

Mode of operation:S1  
 Insulation class: B、F  
 Type of protection:IP44、IP54 Ambient  
 temperature: YOP-GOP Certificates:  
 CCC、CE、UL  
 Target energy efficiency:ErP2015

## ■ 风量曲线



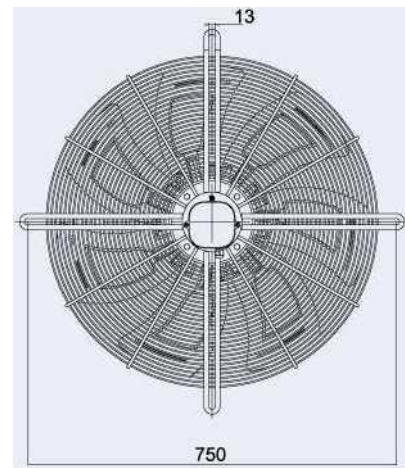
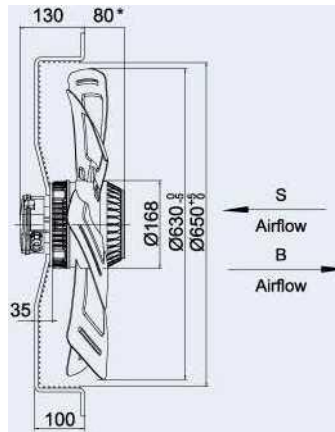
## ■ 技术参数

型号	额定电压	频率	额定电流	输入功率	额定转速	电容	噪音	叶片数	净重	曲线	备注
TYPE	VOLTAGE	FREQUENCY	CURRENT	INPUT	SPEED	CAPACITANC	NOISE	BLADE	NET WEIGHT	CURVE NO.	NOTE.
	V	Hz	A	W	r/rin	E MF	dB A		kg		
YWF4E-630S-137/70	220	50	3.50	750	1360	16	75	5	15.0	Q	
	220	50	3.20	700	1380	20	75	5	15.0	©	
		60	4.40	1050	1530		77				
YWF6E-630S-137/70	220	50	2.70	550	900	12	71	5	15.0		
	220	50	2.40	480	920	12	71	5	15.0		
		60	2.60	570	1100		72			G	
YWF4D-630S-137/70	380	50	1.60	800	1320	/	75	5	15.0	©	
	380	50	1.62	550	1380	/	75	5	15.0	(3	
		60	1.53	865	1585		77			o	
YWF6D-630S-137/70	380	50	1.45	550	900	/	71	5	15.0	o	
	380	50	1.35	400	920	/	71	5	15.0	G	
		60	1.20	560	1100		72			e	
YWF8D-630S-137/50	380	50	0.60	220	670	/	58	5	14.5	©	*58

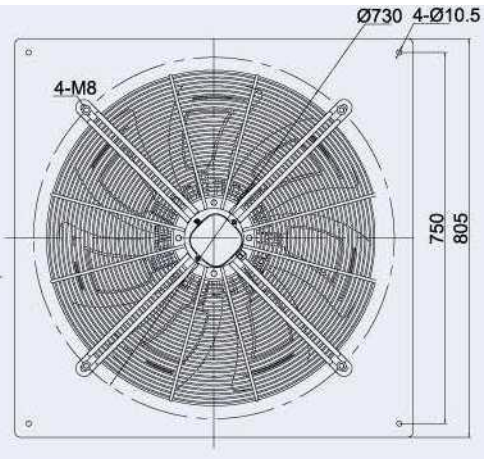
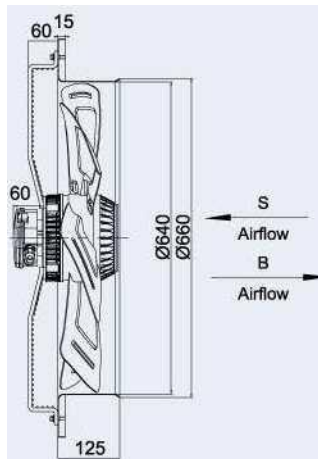
# AC 外转子轴流风机 Axial Fans ①630



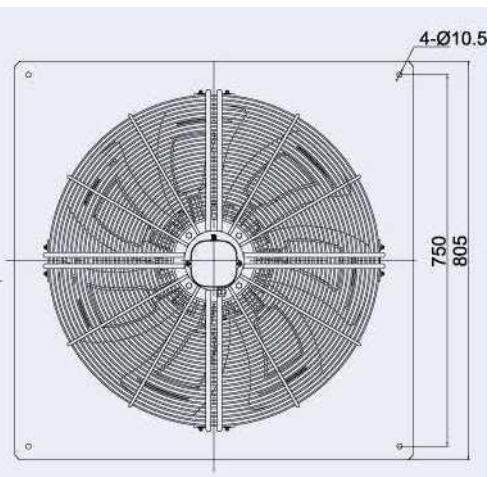
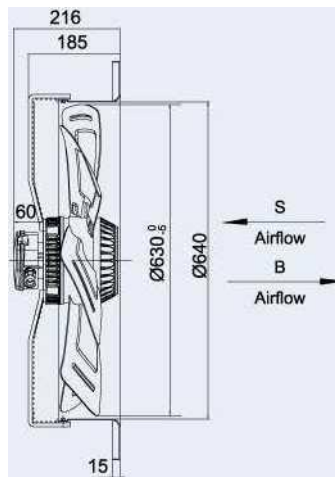
网罩风机 G  
Grid Fan



方框风机 B0  
Square Frame Fan B0



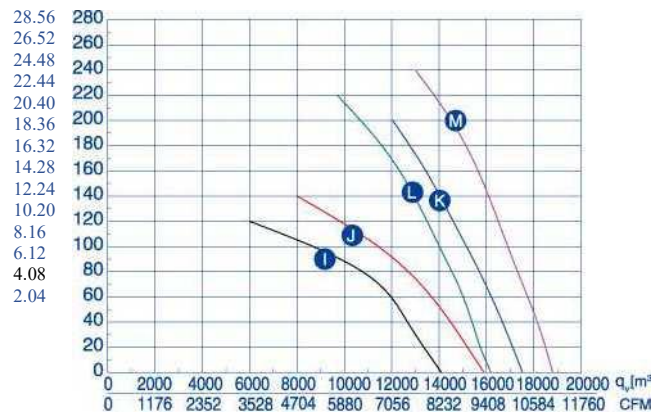
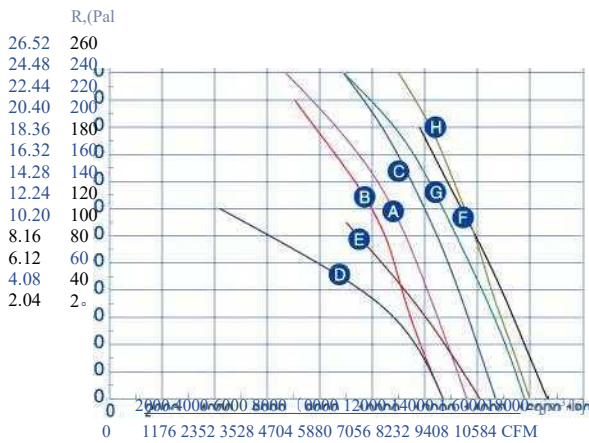
方框风机 B1  
Square Frame Fan B1



工作方式: S1  
 绝缘等级: F 防护等级: IP44、IP54  
 环境温度: -30°C~60°C 认证: CCC、CE  
 能效指标: 符合 ErP2015

Mode of operation: S1  
 Insulation class: F  
 Type of protection: IP44、IP54 Ambient  
 temperature: -30°C~60°C Certificates:  
 CCC、CE  
 Target energy efficiency: ErP2015

## ■ 风量曲线

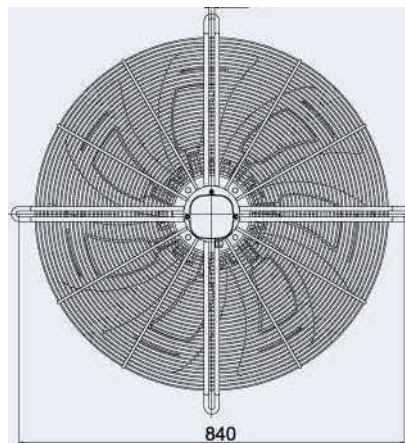
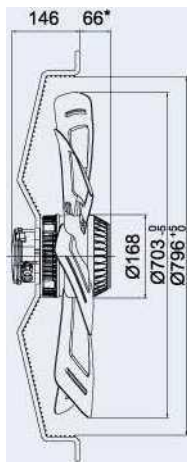


## ■ 技术参数

型号	额定电压	频率	额定电流	输入功率	额定转速	电容	噪音	叶片数	净重	曲线	备注
TYPE	VOLTAGE V	FREQUENCY Hz	CURRENT A	INPUT W	SPEED r/min	CAPACITANCE μF	NOISE dBA	BLADE	NET WEIGHT kg	CURVE NO.	NOTE.
YWF4D-630S-168/50	380	50	2.40	1350	1380	/	78	7	22.0	o	
	380	50	2.10	980	1400	/	77	7	22.0	©	
60		2.80	1500	1590	79		©				
YWF6D-630S-168/50	380	50	1.65	720	920	/	71	7	22.0	©	
		60	1.95	1020	1020		73			@	
YWF4D-630S-168/65	380	50	2.90	1450	1390	/	79	7	23.5	G	*95
		50	2.60	1120	1410		/			78	7
	60	3.30	1710	1620	81			*95			
YWF6D-630S-168/65	380	50	2.15	900	930	/	72	7	23.5	o	*95
		60	2.54	1300	1030	/	74			⊕	*95
YWF4D-630S-168/80	380	50	4.20	1900	1400	/	80	7	25.0	&	*110
		50	3.18	1450	1420		79			9	*110
	60	4.16	2180	1630	/	82	©	*110			



网罩风机 G  
Grid Fan

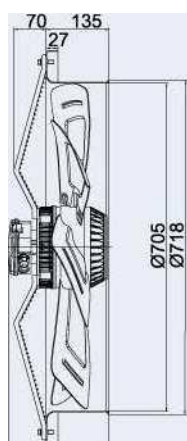


## AC 外转子轴流风机 Axial Fans 0710

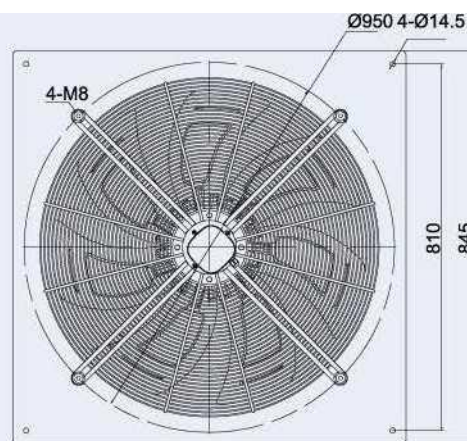
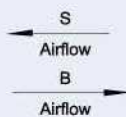
SAirflow  
BAirflow



方框风机B0  
Square Frame Fan B0

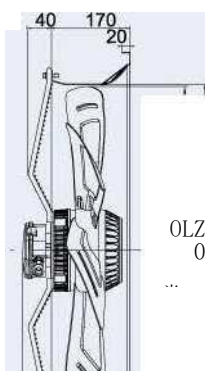


216

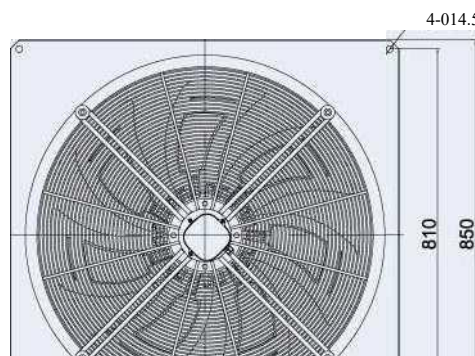
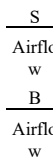


WEIGU

方框风机B0  
Square Frame Fan B0



ØLZ 0  
..

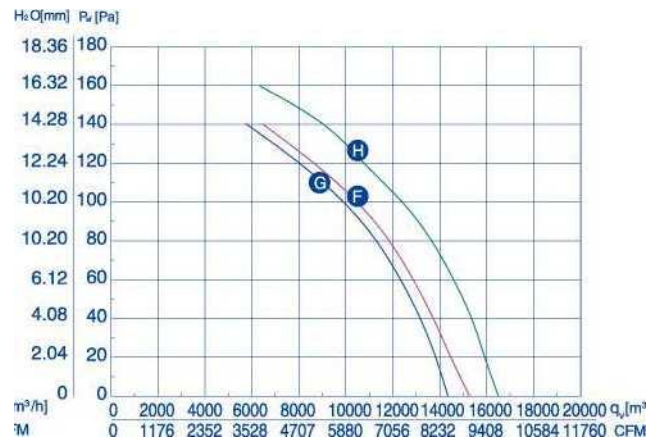
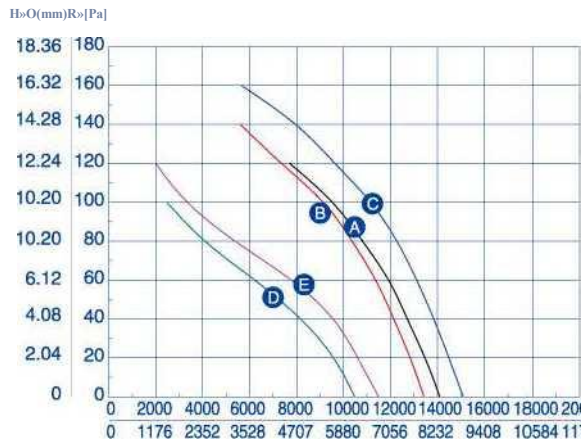






工作方式: S1  
 绝缘等级: F 防护等级: IP44、IP54  
 环境温度: -30P~60°C 认证: CCC、CE  
 能效指标: 符合 ErP2015  
 Mode of operation: S1  
 Insulation class: F  
 Type of protection: IP44、IP54 Ambient temperature: -30~60°C Certificates: CCC、CE  
 Target energy efficiency: ErP2015

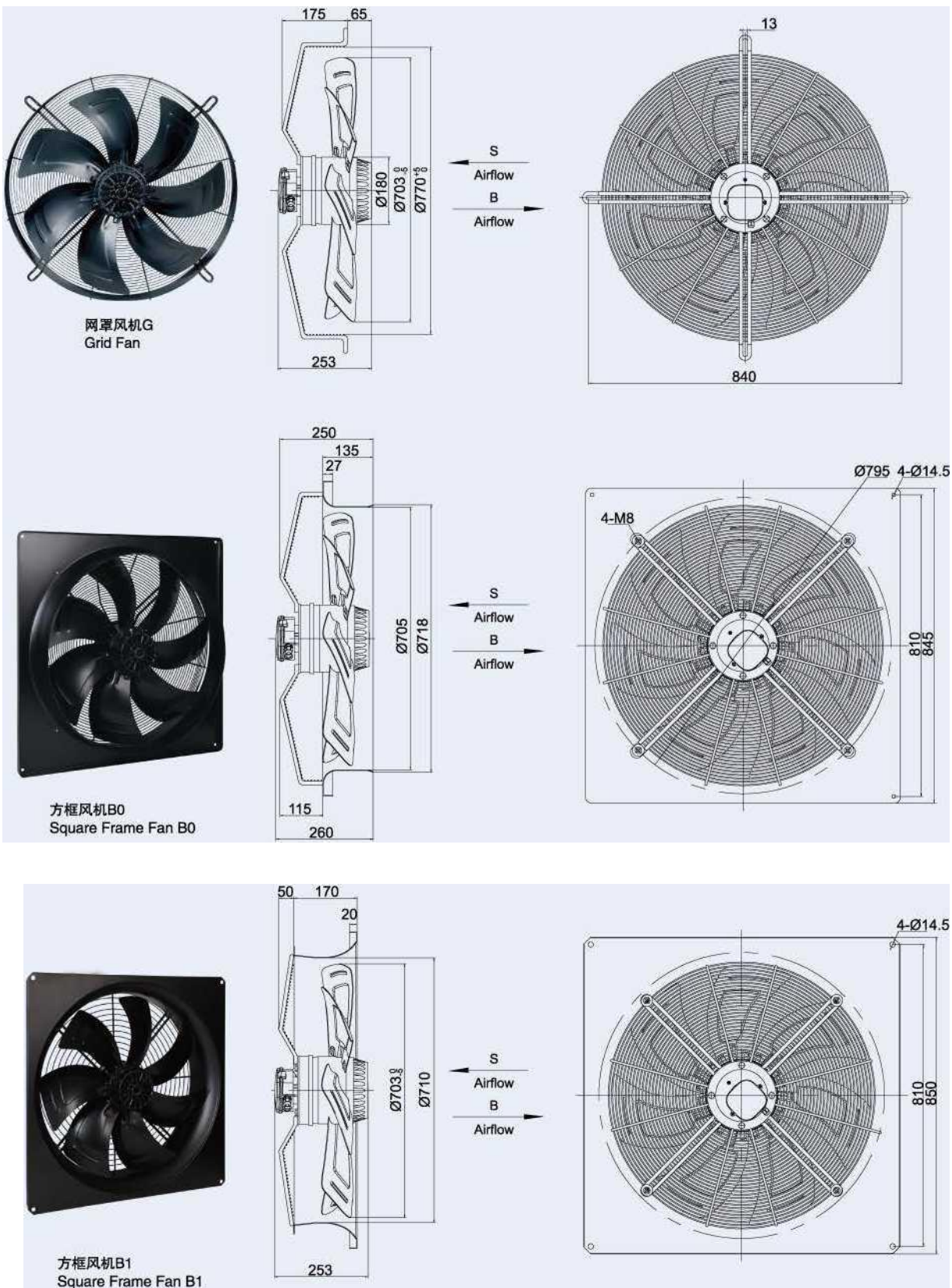
## ■ 风量曲线



## ■ 技术参数

型号	额定电压	频率	额定电流	输入功率	转速	电容	噪音	叶片数	净重	曲线	备注
TYPE	V	Hz	A	W	r/min	μF	dB(A)	BLADE	kg	CURVE NO.	NOTE.
YWF6D-71 OS-168/50	380	50	1.85	830	900	/	72	7	25.0	Q	
		60	1.95	1050	1060	/	75	7	25.0	◎	
	380	50	1.70	720	920	/	72	7	25.0	◎	
YWF8D-71 OS-168/50	380	50	1.00	460	650	/	64	7	25.0	◎	
		60	1.18	630	720	/	67	7	25.0	◎	
YWF6D-71 OS-168/65	380	50	2.08	950	910	/	73	7	26.5	Q	,81
		60	2.55	1280	1080	/	76	7	26.5	<9	*81
	380	50	2.05	850	930	/	73	7	26.5	◎	

# AC 外转子轴流风机 Axial Fans 0710

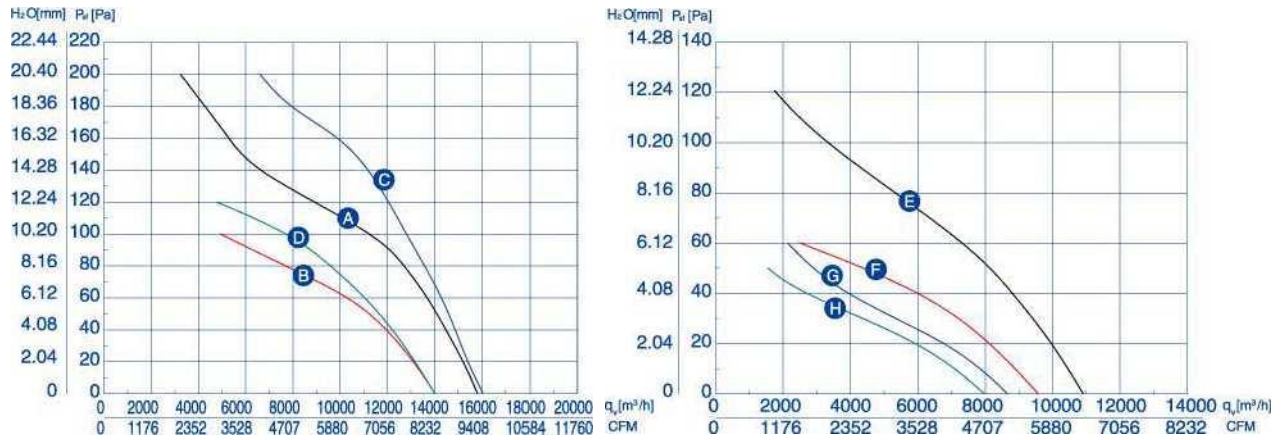




工作方式: S1  
 绝缘等级: F 防护等级: IP44、IP54  
 环境温度: -30X^60\*0  
 认证: CCC、CE  
 能效指标: 符合 ErP2015

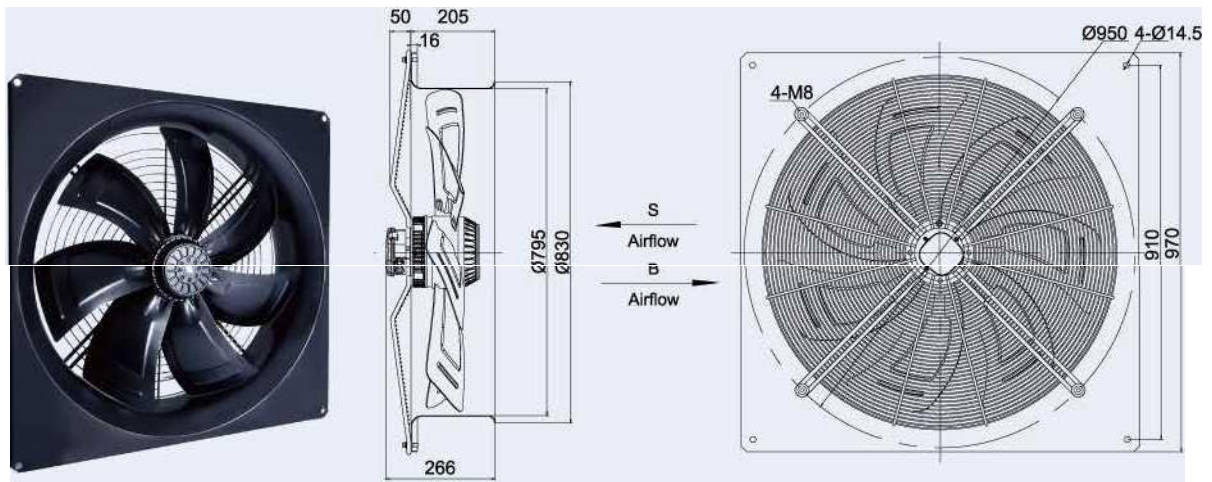
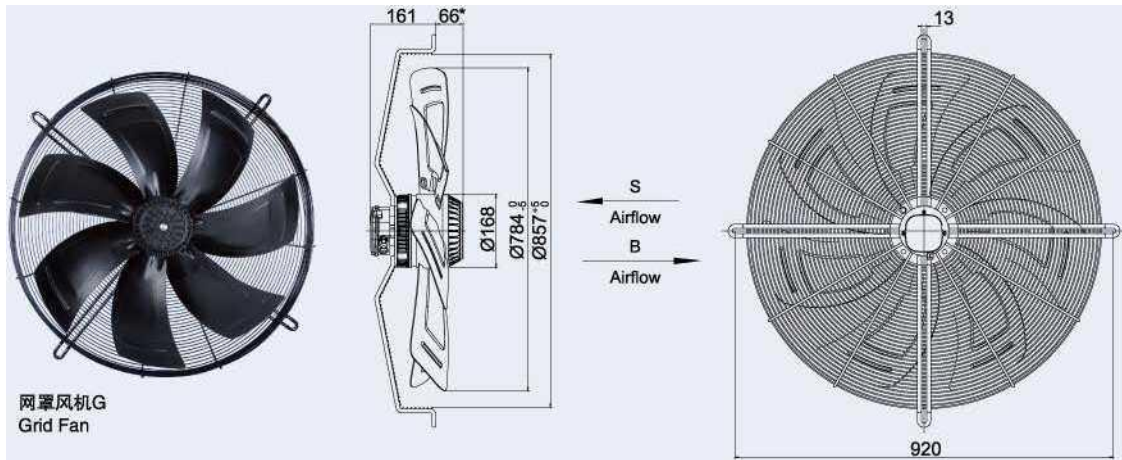
Mode of operation:S1  
 Insulation class:F  
 Type of protection:IP44、IP54  
 Ambient temperature: -30\*0-60\*0  
 Certificates: CCC、CE  
 Target energy efficiency:ErP2015

## ■ 风量曲线



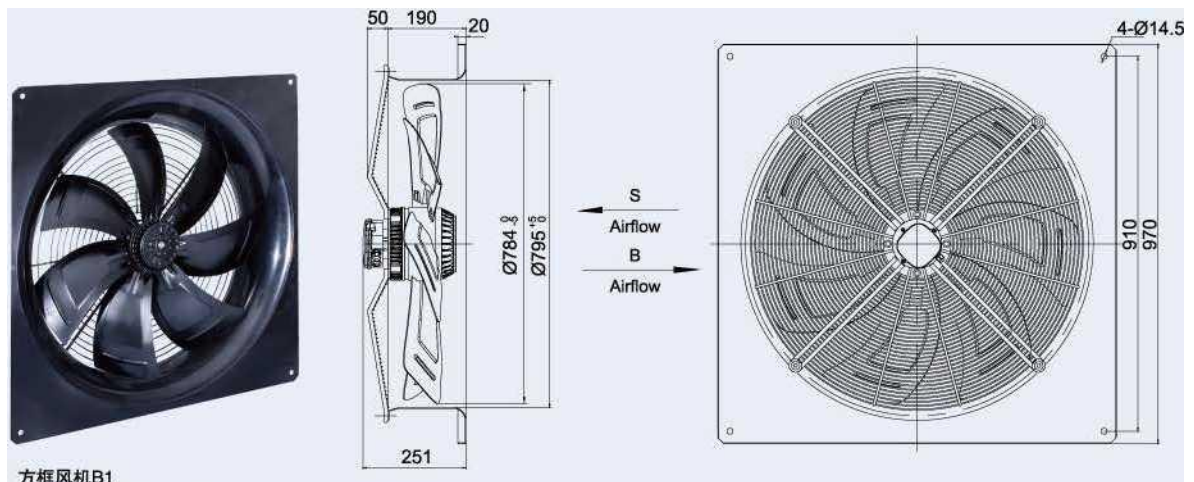
## ■ 技术参数

型号	额定电压	频率	额定电流	输入功率	额定转速	电容	噪音	叶片数	净重	曲线	备注
TYPE	VOLTAGE	FREQUENCY	CURRENT	INPUT	SPEED	CAPACITANCE	NOISE	BLADE	NET WEIGHT	CURVE NO.	NOTE.
	V	Hz	A	W	r/min	μF	dB(A)		kg		
YWF6D-710S-180/75	380	50	△1.90	900	900	/	73	7	25.0	Q	
			Y 1.15	650	730		72			©	
	380	60	△2.43	1250	1100	/	78	7	25.0		
			Y 1.77	970	900		69				
YWF8D-71 OS-180/75	380	50	Y 0.90	370	690	/	68	7	25.0	©	
			△0.53	280	580		63			©	
YWF12D-710S-180/75	380	50	△0.80	310	470	/	60	7	25.0	©	
			Y 0.47	170	420		58				



## AC 外转子轴流风机 Axial Fans ①800

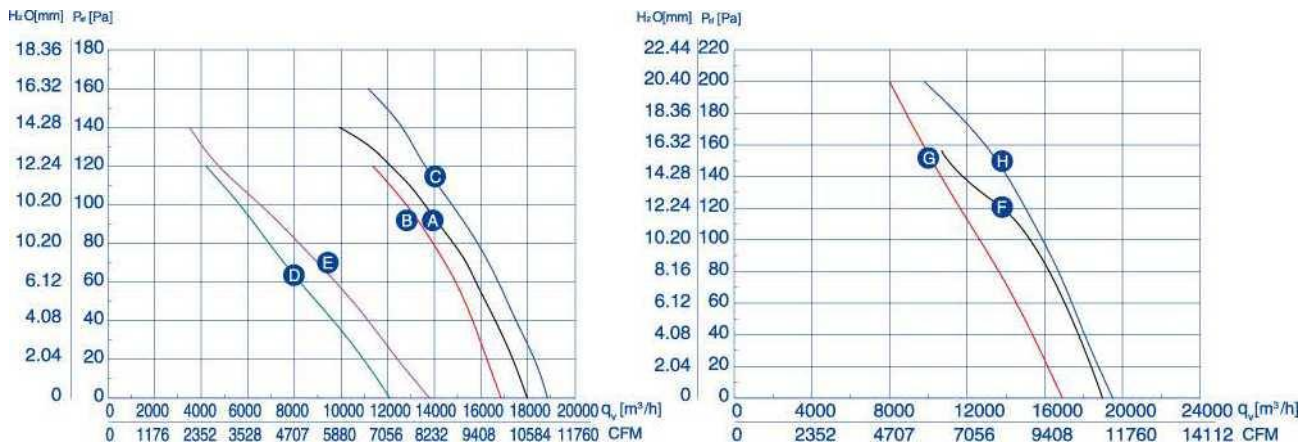
方框风机 BO Square Frame Fan BO





工作方式: S1  
 绝缘等级: F  
 防护等级: IP44、IP54  
 环境温度: -30\*0-60\*0 认证: CCC、CE  
 能效指标: 符合 ErP2015  
 Mode of operation: S1  
 Insulation class: F  
 Type of protection: IP44、IP54  
 Ambient temperature: -30\*0-60\*0  
 Certificates: CCC、CE  
 Target energy efficiency: ErP2015

## ■ 风量曲线



## ■ 技术参数

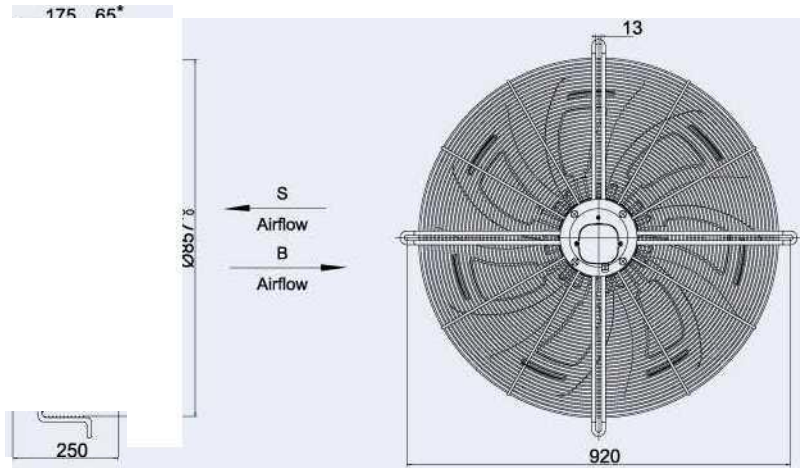
型号	额定电压	频率	额定电流	输入功率	额定转速	电容	噪音	叶片数	净重	曲线	备注
TYPE	V	Hz	A	W	rAnin	CAPACITANCE	NOISE dBA	BLADE	NET WEIGHT kg	CURVE NO.	NOTE.
YWF6D-800S-168/65	380	50	2.40	1200	900	/	74	7	28.0	Q	
	380	50	2.35	1100	910	/	74	7	28.0	C	
60		2.70	1500	1030	78		C				
YWF8D-800S-168/65	380	50	1.41	650	650	/	69	7	28.0	C	
		60	1.62	850	720		70			C	
YWF6D-800S-168/80	380	50	2.65	1350	900	/	75	7	30.0	Q	*81
	380	50	2.50	1250	920	/	75	7	30.0	C	*81
		60	3.20	1750	1020		80				*81

# AC 外转子轴流风机 Axial Fans

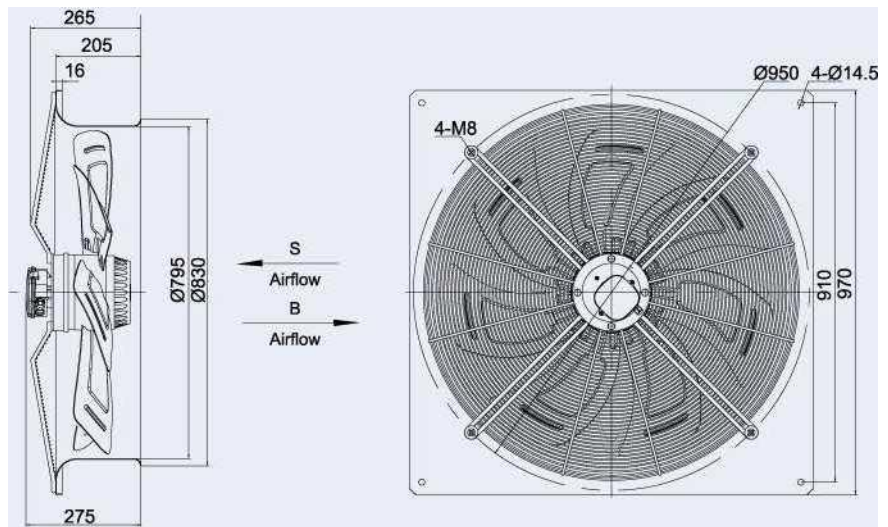
①800



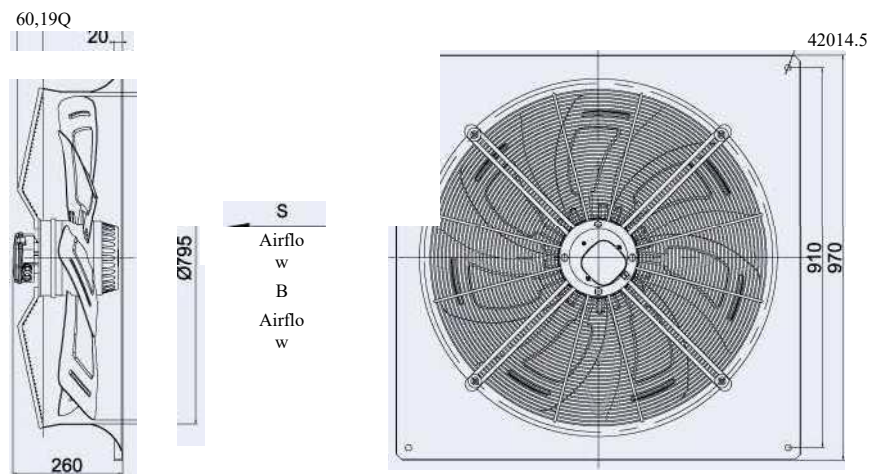
网罩风机 G  
Grid Fan



方框风机 BO  
Square Frame Fan BO



方框风机 B1  
Square Frame Fan B1

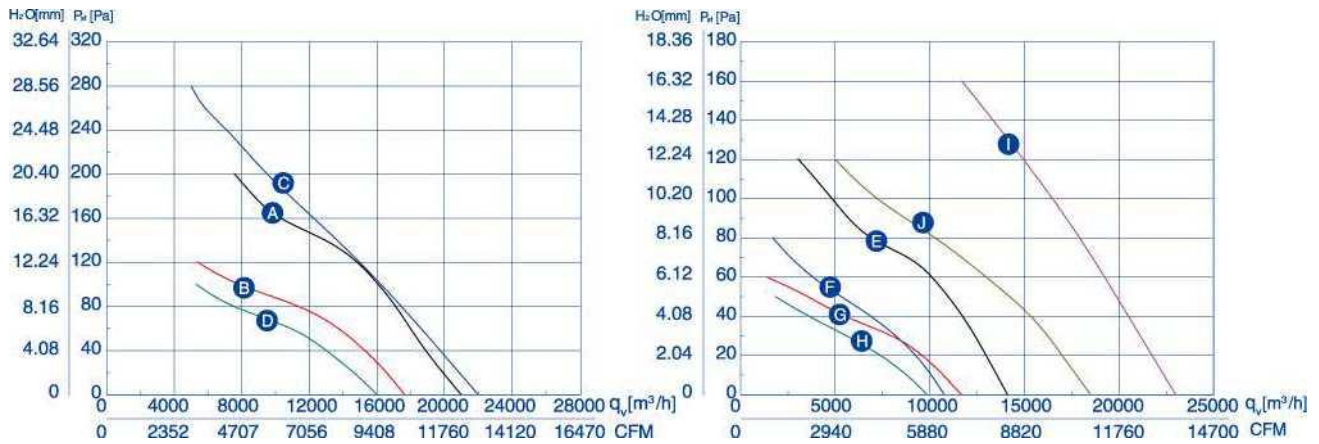




工作方式: S1  
 绝缘等级: F  
 防护等级: IP44、IP54 环境温度:  
 -30P~60\*O 认证: CCC、CE  
 能效指标: 符合 ErP2015

Mode of operation:S1  
 Insulation class: F  
 Type of protection:IP44、IP54 Ambient  
 temperature: -30\*0-60X)Certificates:  
 CCC、CE  
 Target energy efficiency:ErP2015

## ■ 风量曲线



## ■ 技术参数

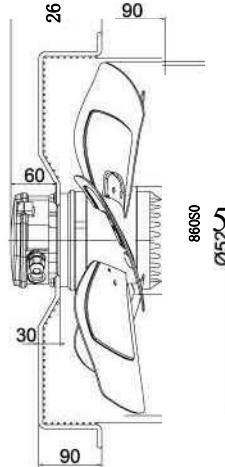
型号	额定电压	频率	额定电流	输入功率	额定速	电容	噪音	叶片数	净重	曲线	备注
TYPE	VOLTAGE	FREQUENCY	CURRENT	INPUT	SPEED	CAPACITANC	NOISE	BLADE	NET WEIGHT	CURVE NO.	NOTE.
	V	Hz	A	W	rArtn	E	dB		kg		
YWF6D-800S-180/75	380	50	△2.85	1200	920	/	75	7	35.0	D	
			Y 1.65	930	770		74				C
	380	60	△2.67	1420	1100	/	79	7	35.0	C	
			Y 2.00	1080	855		78				C
YWF8D-800S-180/75	380	50	△1.07	495	670	/	70	7	35.0	A	
			Y0.65	350	525		63				G
YWF12D-800S-180/75	380	50	△1.35	350	470	/	62	7	35.0	C	
			Y0.50	210	410		60				9
YWF6D-800S-180/100	380	50	△3.80	1860	900	/	77	7	40.0	O	*90
			Y2.30	1250	720		75				C

# AC 铝风叶外转子轴流风机

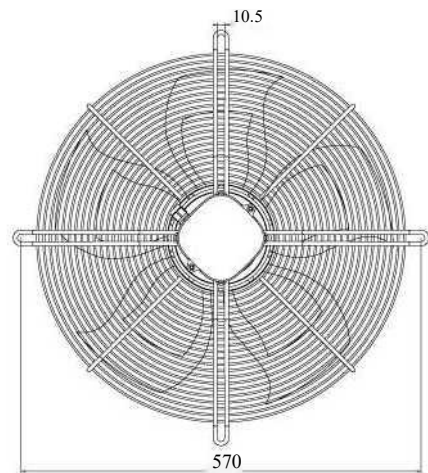
# Axial Fans 0500-AL Fans



网罩风机G Grid Fan



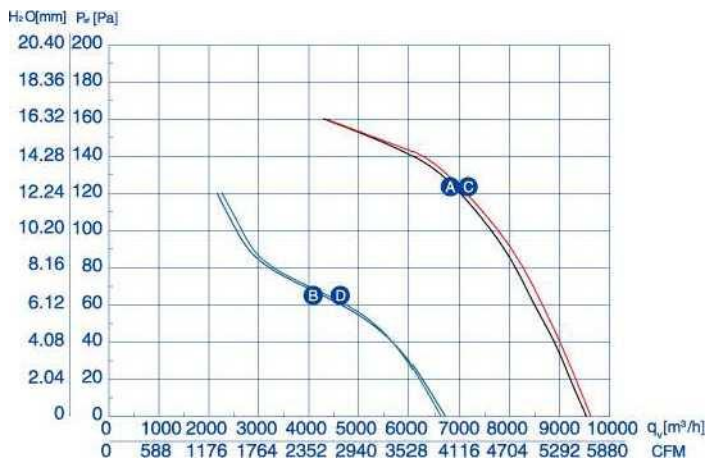
sAirflow  
w  
B  
Airflow



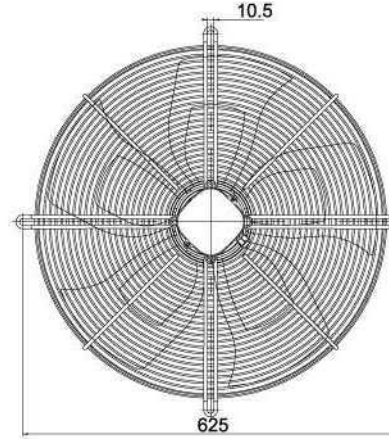
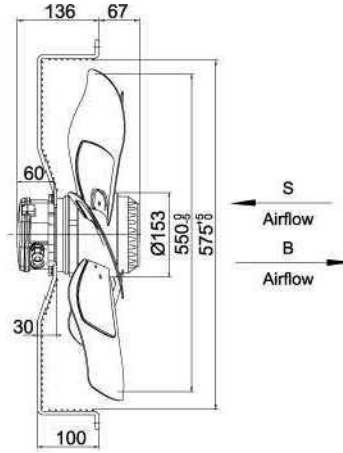
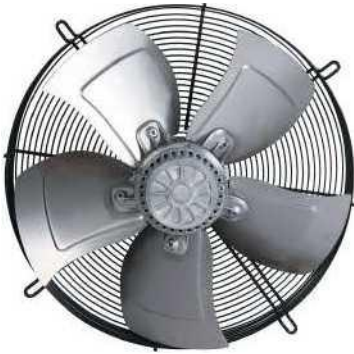
## ■ 技术参数

型号	额定电压	频率	额定电流	输入功率	额定转速	电容	噪音	叶片数	净重	曲线	备注
TYPE	VOLTAGE V	FREQUENCY Hz	CURRENT A	INPUT W	SPEED r/min	CAPACITANCE μF	NOISE dBA	BLADE	NET WEIGHT kg	CURVE NO.	NOTE.
YWF4E500S-145/65-G	220	50	4.15	900	1325	16	72	5	16.0	o	
YWF6E500S-145/65-G	220	50	1.90	320	880	10	68	5	16.0	o	
YWF4D500S-145/65-G	380	50	1.50	800	1320	/	72	5	16.0		
YWF6D500S-145/65-G	380	50	1.00	300	900	/	68	5	16.0	o	

## ■ 风量曲线







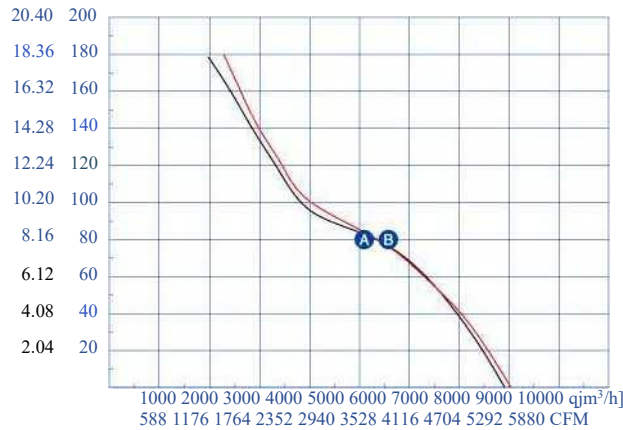
## 铝风叶外转子轴流风机 Axial Fans O560-AL Fans

工作方式: S1  
 绝缘等级: F  
 防护等级: IP54  
 环境温度: -30°C~60°C  
 认证: CCC、CE

Mode of operation: S1  
 Insulation class: F  
 Type of protection: IP54  
 Ambient temperature: -30°C~60°C  
 Certificates: CCC、CE

### 风量曲线

网罩风机 G Grid Fan

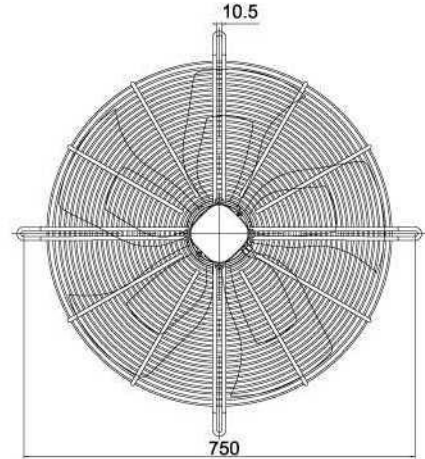
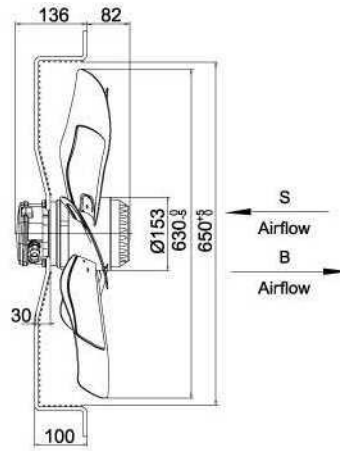


### 技术参数

型号	额定电压	频率	额定电流	输入功率	转速	电容	噪音	叶片数	净重	曲线	备注
TYPE	VOLTAGE V	FREQUENCY Hz	CURRENT A	INPUT w	SPEED r/min	CAPACITANC E	NOISE dBA	BLADE	NET WEIGHT kg	CURVE NO.	NOTE.
YWF6E560S-145/65-G	220	50	2.30	500	900	16	69	5	17.0	o	
YWF6D560S-145/65-G	380	50	1.30	380	900	/	69	5	17.0	©	



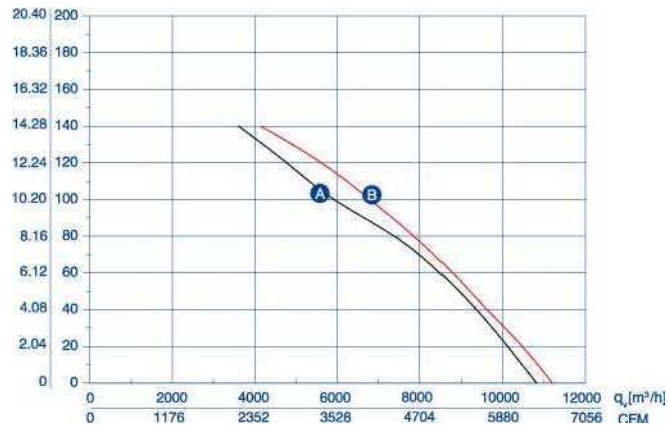
网罩风机G Grid Fan



## AC 铝风叶外转子轴流风机 Axial Fans O630-AL Fans

工作方式: S1  
 绝缘等级: F  
 防护等级: IP54  
 环境温度: -30 ~ 60 右  
 认证: CCC、CE

Mode of operation: S1  
 Insulation class: F  
 Type of protection: IP54  
 Ambient temperature: -30\*0-6013  
 Certificates: CCC、CE



### ■ 技术参数

型号	额定电压	频率	额定电流	输入功率	额定转速	电容	噪音	叶片数	净重	曲线	备注
TYPE	VOLTAGE	FREQUENCY	CURRENT	INPUT	SPEED	CAPACITANCE	NOISE	BLADE	NET WDGT	CURVE NO.	NOTE.
	V	Hz	A	W	r/min	μF	dBA		kg		
YWF6E630S-145/80-G	220	50	2.98	617	900	16	71	5	18.0	Q	
YWF6D630S-145/80-G	380	50	1.50	580	900	/	71	5	18.0	©	

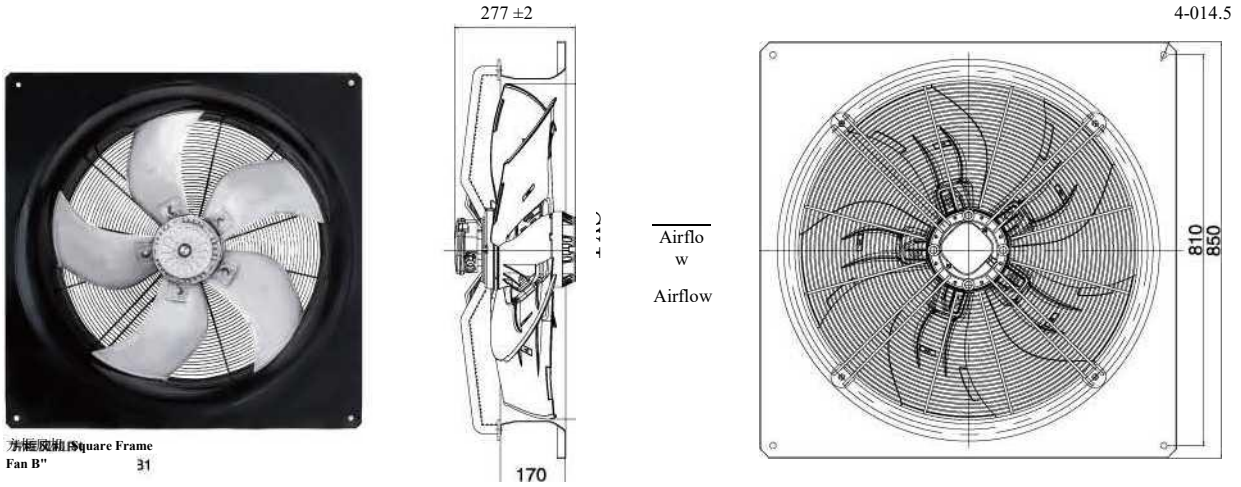
### ■ 风量曲线

工作方式: S1	Mode of operation: S1
绝缘等级: F	Insulation class: F
防护等级: IP54	Type of protection: IP54
环境温度:	Ambient temperature: -30~60°C
认证: CCC、CE	Certificates: CCC、CE



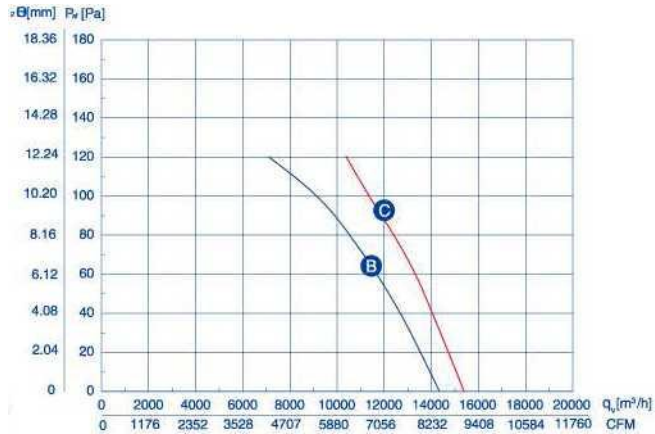
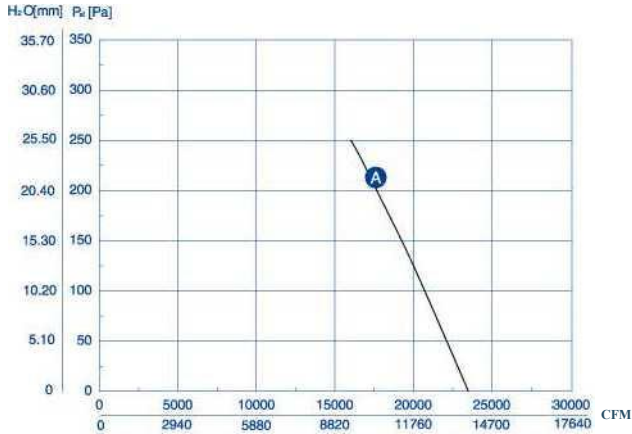
AC 铝风叶外转子轴流风机

Axial Fans 0710-AL Fans



外转子轴流风机 Square Frame Fan B'' 31

■ 风量曲线



■ 技术参数

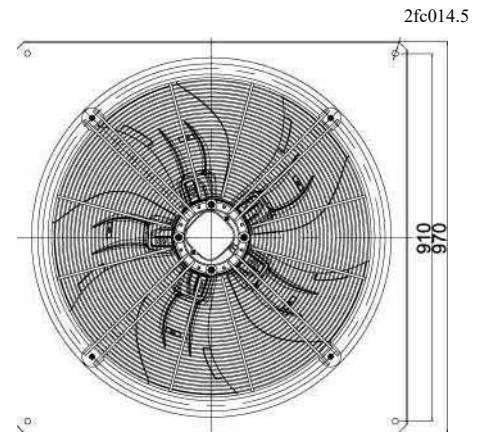
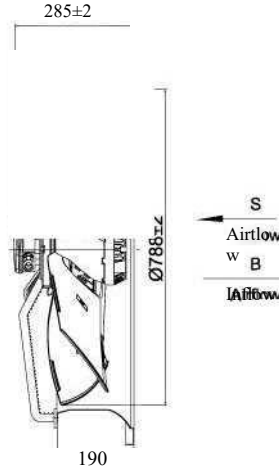
型号	额定电压	频率	额定电流	输入功率	额定转速	电容	噪音	叶片数	净重	曲线	备注
TYPE	VOLTAGE	FREQUENCY	CURRENT	INPUT	SPEED	CAPACITANCE	NOISE	BLADE	NET WEIGHT	CURVE NO.	NOTE.
	V	Hz	A	W	r/min	μF	dBA		kg		
YWF4D-710S-18Q/105A-B1	380	50	△4.40	2260	1380	/	79	5	40.0	&	
YWF6D-710S-18Q/105A-B1	380	50	△2.50	1020	950	/	72	5	40.0	©	
		50	Y1.40	820	850		71				

# AC 铝风叶外转子轴流风机 Axial

# Fans 0800-AL Fans



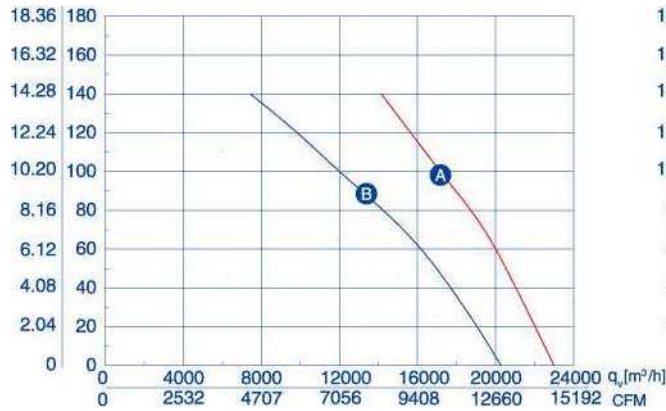
方椎风机 B1 Square  
Frame Fan B1



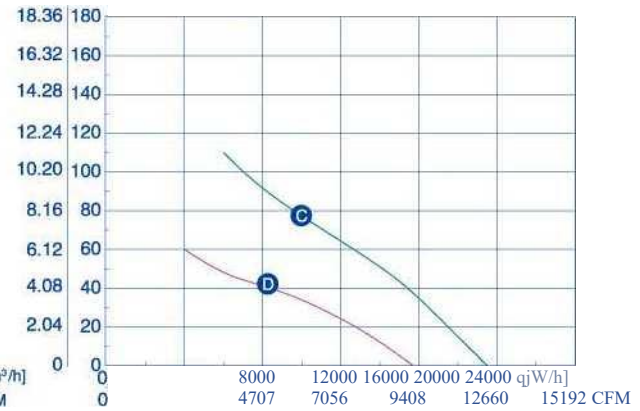
工作方式: S1	Mode of operation: S1
绝缘等级: F	Insulation class: F
防护等级: IP54	Type of protection: IP54
环境温度: -30.~60 心	Ambient temperature: -30°C~60°C
认证: CCC、CE	Certificates: CCC、CE

## 风量曲线

HjCXmm][MPa]



HfOfmm][Pa]

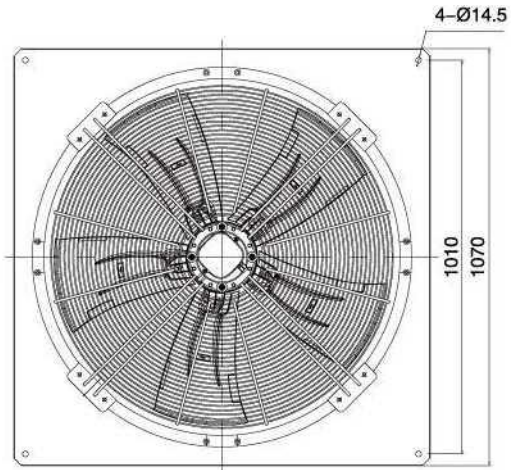
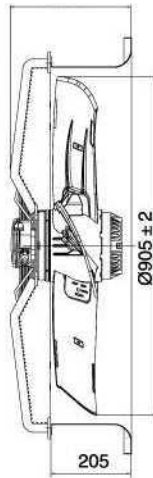


## 技术参数

型号	额定电压	频率	额定电流	输入功率	额定转速	电容	噪音	叶片数	净重	曲线	备注
TYPE	VOLTAGE	FREQUENCY	CURRENT	INPUT	SPEED	CAPACITANC	NOISE	BLADE	NET WEIGHT	CURVE NO.	NOTE.
	V	Hz	A	W	r/rtrtn	μF	dBA		kg		
YWF6D-800S-180/105A-B1	380	50	△3.45	1900	890	/	74	5	45.0	<b>O</b>	
			Y2.20	1300	700		73			<b>Q</b>	
YWF8D-800S-18Q/105A-B1	380	50	△2.20	850	670	/	70	5	45.0	<b>O</b>	
			Y 1.07	535	450		68			<b>O</b>	

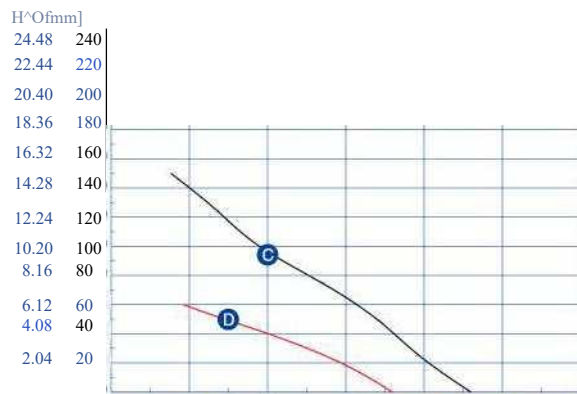
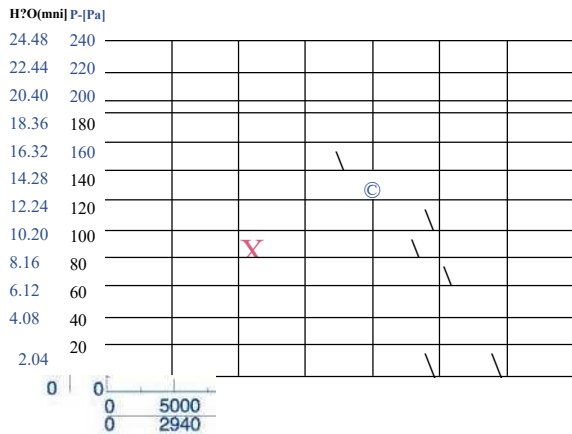


方框风机B1  
Square Frame Fan B1



## AC 铝风叶外转子轴流风机 Axial Fans O91O-AL Fans

295 ± 2	
工作方式: S1 绝缘等级: F	Mode of operation: S1 Insulation class: F
防护等级: IP54 环境温度 :	Type of protection: IP54 Ambient temperature: -30P~60°C
认证: CCC、CE	Certificates: CCC、CE

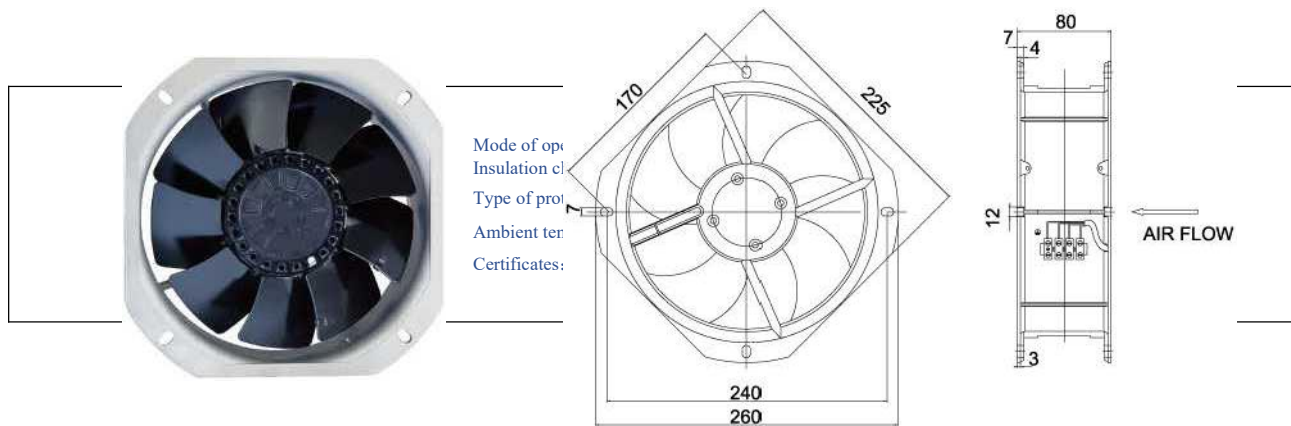


### ■ 技术参数

型号	额定电压	频率	额定电流	输入功率	额定转速	电容	噪音	叶片数	净重	曲线	备注
TYPE	VOLTAGE	FREQUENCY	CURRENT	INPUT	SPEED	CAPACITANCE	NOISE	BLADE	NET WEIGHT	CURVE NO.	NOTE.
	V	Hz	A	W	r/min	μF	dB(A)		kg		
YWF6D-910S-180/120A-B1	380	50	Δ 5.37	2620	885	/	75	5	50.0	A	
			Y 3.08	1710	670		74			B	
YWF8D-910S-180/120A-B1	380	50	Δ 2.93	1270	640	/	71	5	50.0	C	
			Y 1.37	640	460		69			D	

### ■ 风量曲线

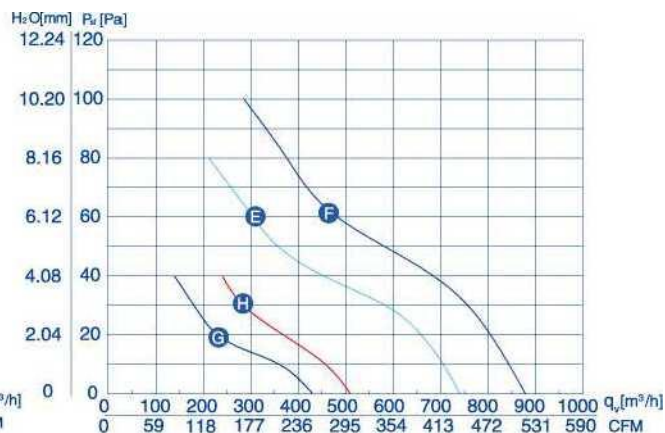
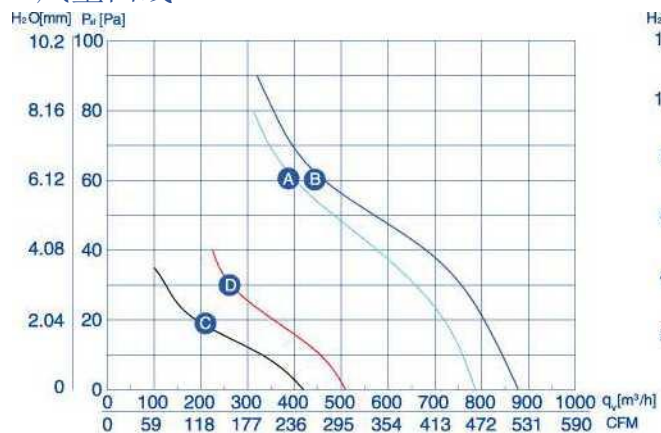
# AC Axial Fans



工频风机 GB Fan

## 工频风机 0200

### 风量曲线



### 技术参数

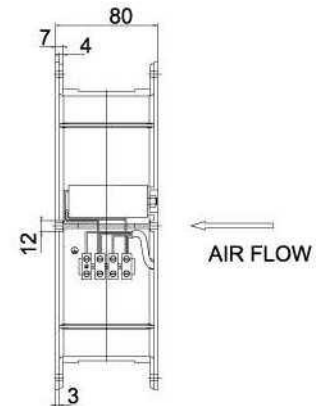
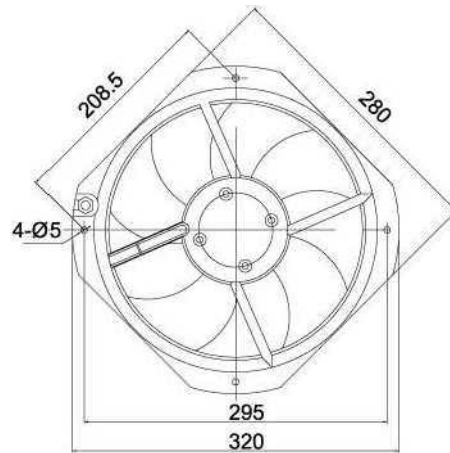
型号	额定电压	频率	额定电流	输入功率	额定转速	电容	噪音	叶片数	净重	曲线	备注
TYPE	VOLTAGE V	FREQUENCY Hz	CURRENT A	INPUT W	SPEED r/min	CAPACITANCE MF	NOISE dBA	BLADE	NET WEIGHT kg	CURVE NO.	NOTE.
YWF2E-200S-92/15-GB	220	50	0.25	55	2500	2	52	9	2.5	o	
		60	0.28	65	2700		54			Q	
YWF4E-200S-92/15-GB	220	50	0.21	40	1400	1.5	46	9	2.5	e	
		60	0.20	40	1650		48			e	
YWF2D-200S-92/15-GB	380	50	0.11	55	2300	/	52	9	2.5	e	
		60	0.10	60	2300		52			Q	
YWF4D-200S-92/15-GB	380	50	0.10	35	1400	/	46	9	2.5	e	
		60	0.10	30	1650		48			e	

# AC Axial Fans

## 工频风机 (P250)



工频风机 GB Fan



工作方式: S1  
绝缘等级: B、F

防护等级: IP44、IP54  
环境温度: -30.~60\*0

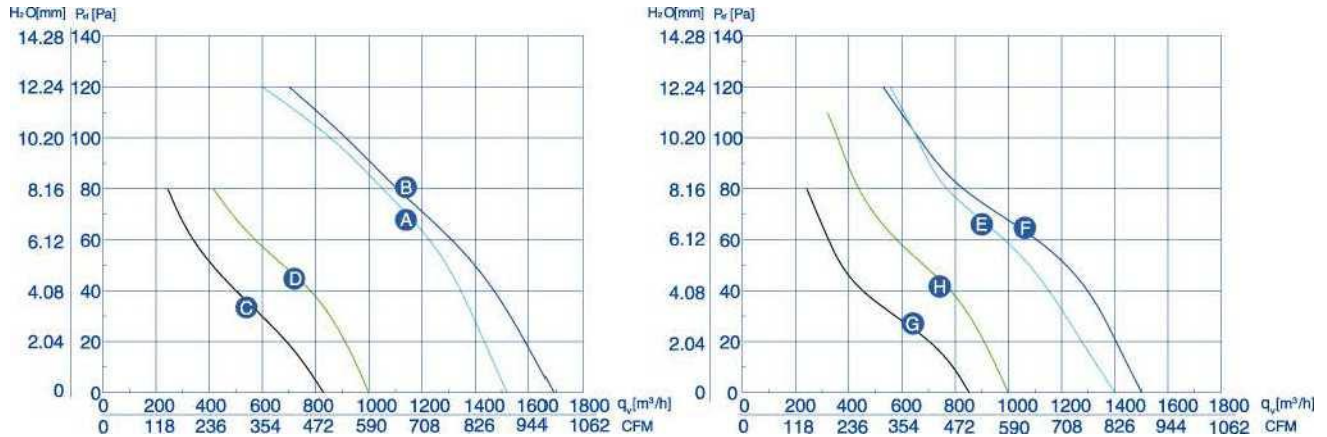
认证: CCC、CE、UL

Mode of operation: S1  
Insulation class: B、F

Type of protection: IP44、IP54  
Ambient temperature: -30°0~6013

Certificates: CCC、CE、UL

### ■ 风量曲线



### ■ 技术参数

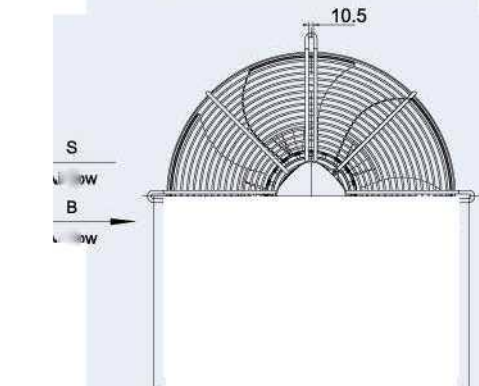
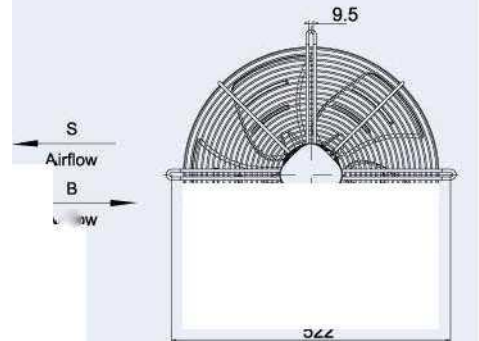
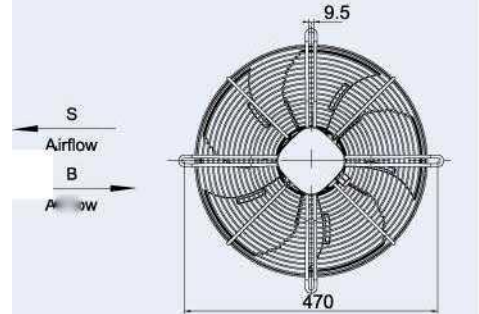
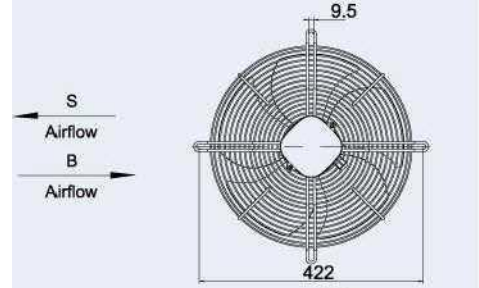
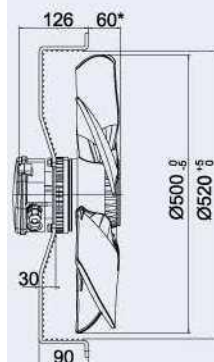
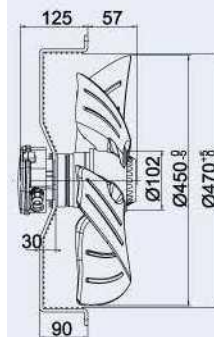
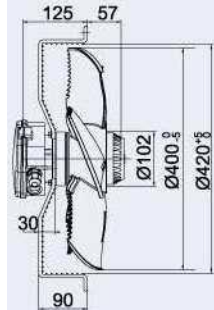
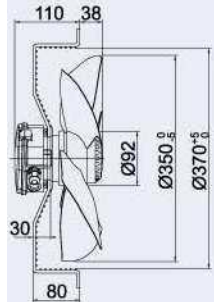
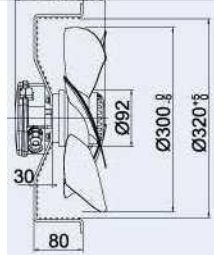
型号	额定电压	频率	额定电流	输入功率	额定转速	电容	噪音	叶片数	净重	曲线	备注
TYPE	VOLTAGE V	FREQUENCY Hz	CURRENT A	INPUT w	SPEED r/min	CAPACITANCE MF	NOISE dBA	BLADE	NET WEIGHT kg	CURVE NO.	NOTE.
YWF2E-250S-92/25-GB	220	50	0.42	90	2400	3	60	9	3.0	Ⓒ	
		60	0.52	110	2400		60			Ⓒ	
YWF4E-250S-92/25-GB	220	50	0.23	50	1380	2	55	5	3.0		
		60	0.25	52	1650		56				
YWF2D-250S-92/25-GB	380	50	0.19	95	2400	/	60	9	3.0	@	
		60	0.21	120	2550		61			Q	
YWF4D-250S-92/25-GB	380	50	0.18	55	1400	/	55	5	3.0	Ⓒ	
		60	0.15	52	1650		56			0	

AC

# 塑料·风叶外转子轴流风机 Axial Fans 0300-500 Plastic Fans

工作方式: S1  
绝缘等级: B、F  
防护等级: IP44、IP54  
环境温度: -30\*0~60P  
认证: CCC、CE

Mode of operation: S1  
Insulation class: B、F  
Type of protection: IP44、IP54  
Ambient temperature: -30t~60°C  
Certificates: CCC、CE



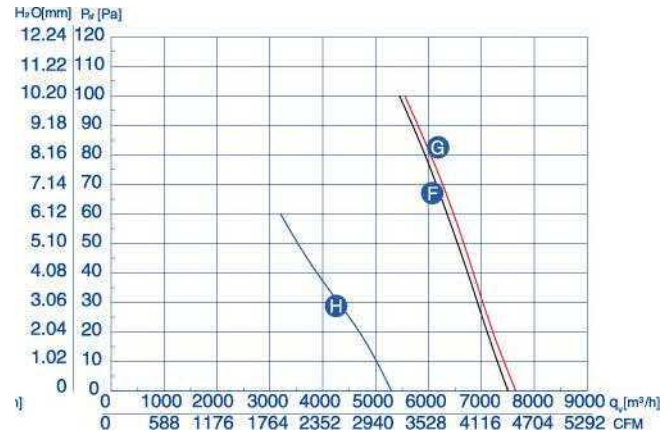
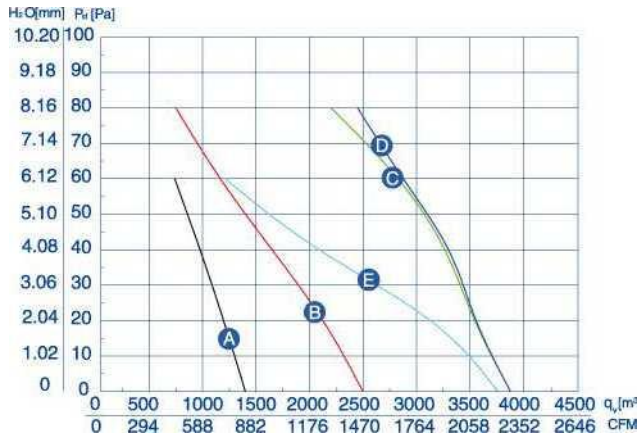


GRID

外转子专用网罩 **Axial Fans\*Accessories**

## ■ 风量曲线

网罩风机 G Grid Fan



序号	配套电机	主要尺寸								
		安装孔径 OC	网罩边高 H	电机安装 (PA)	网罩内径 ①F	筋条直径<Pd	盘丝直径 Ok	安装孔径 B	电机安装 b	直边长度 L
标准型凹网罩										
1	YWF300	360	80	58.5	320	4	2.5	7	7	70
2	YWF315	390	80	58.5	335	4	2.5	7	7	80
3	YWF330	402	80	58.5	350	4	2.5	7	7	85
4	YWF350	422	80	90	370	5	2.5	9.5	8	75
5	YWF380	450	80	90	400	5	2.5	9.5	8	90
6	YWF400	470	90	90	420	6	2.5	9.5	8	100
7	YWF420	490	90	90	440	6	2.5	9.5	8	110
8	YWF450	522	90	90	470	6	2.5	9.5	8	125
9	YWF500	570	90	120	520	6	2.8	10.5	9.5	130
10	YWF550	622	100	120	575	6	2.8	10.5	9.5	140
11	YWF600	679	100	120	620	7.5	3	10.5	9.5	160
12	YWF630	750	100	120	650	7.5	3	10.5	9.5	170
标准平网罩										
13	YWF200	260	45	58.5	220	4	2.5	7	7	/
14	YWF250	320	55	58.5	275	4	2.5	7	7	/
15	YWF300	360	60	58.5	320	4	2.5	7	7	/
16	YWF350	422	60	90	370	5	2.5	9.5	8	/
17	YWF400	470	60	90	420	5	2.5	9.5	8	/
18	YWF450	522	60	90	470	6	2.8	9.5	8	/
19	YWF500	570	60	120	520	6	2.8	10.5	9.5	/
20	YWF550	622	100	120	570	6	2.8	10.5	9.5	/
21	YWF600	679	100	120	620	7.5	3	10.5	9.5	/
22	YWF630	750	100	120	650	7.5	3	10.5	9.5	/
平面型网罩										
23	YWF250	320	0	58.5	275	4	2.5	7	7	/
24	YWF300	360	0	58.5	320	4	2.5	7	7	/
25	YWF350	422	0	90	370	5	2.5	9.5	8	/
26	YWF400	470	0	90	420	5	2.5	9.5	8	/
27	YWF450	522	0	90	470	6	2.8	9.5	8	/
28	YWF500	570	0	120	520	6	2.8	10.5	9.5	/
29	YWF550	622	0	120	570	6	2.8	10.5	9.5	/
30	YWF630	750	0	120	650	7.5	3	10.5	9.5	/

