



FAN MOULD

天益模具 www.fanmould.com



FAN MOULD®

天益模具

www.fanmould.com

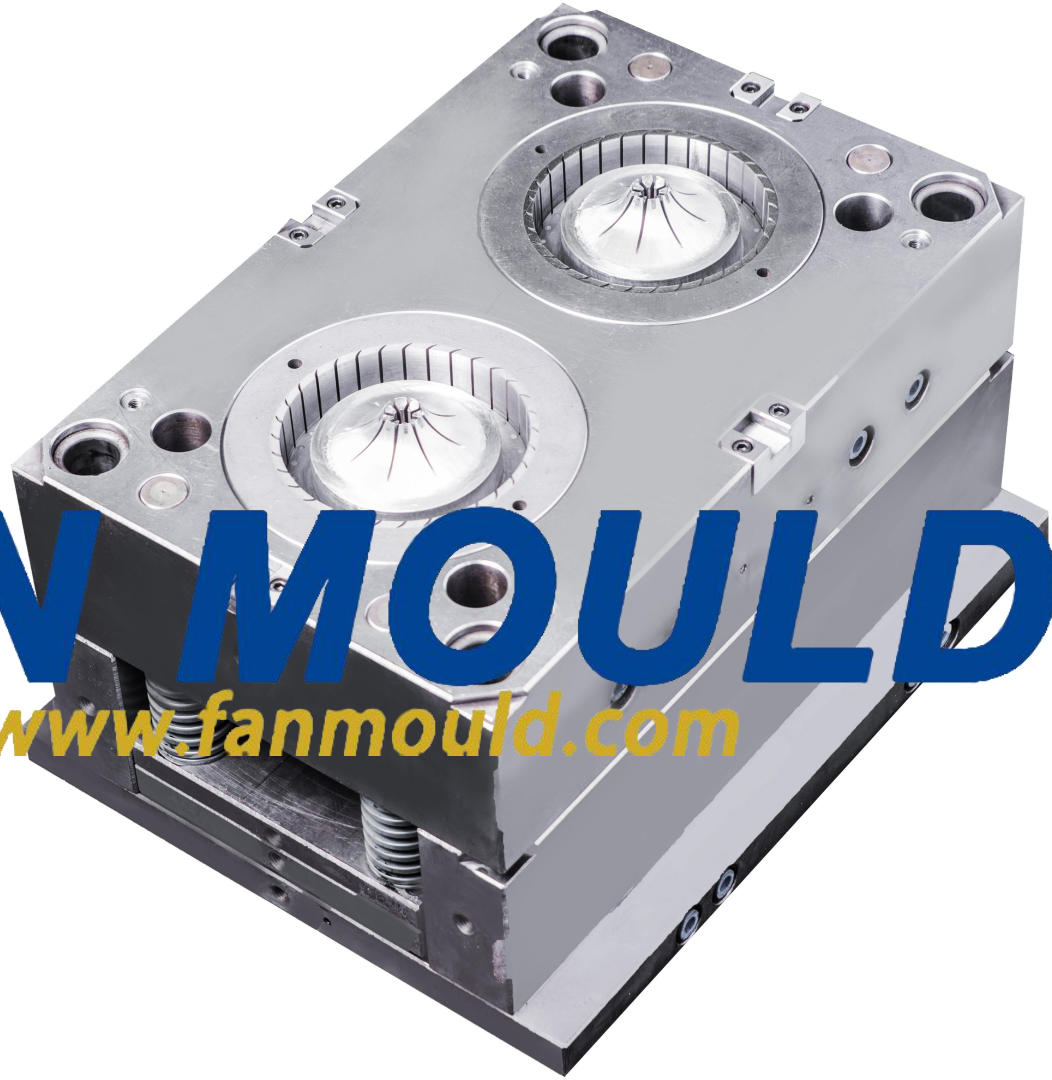
FAN MOULD®

益模具 www.fanmould.com



FAN MOULD

天益模具 www.fanmould.com



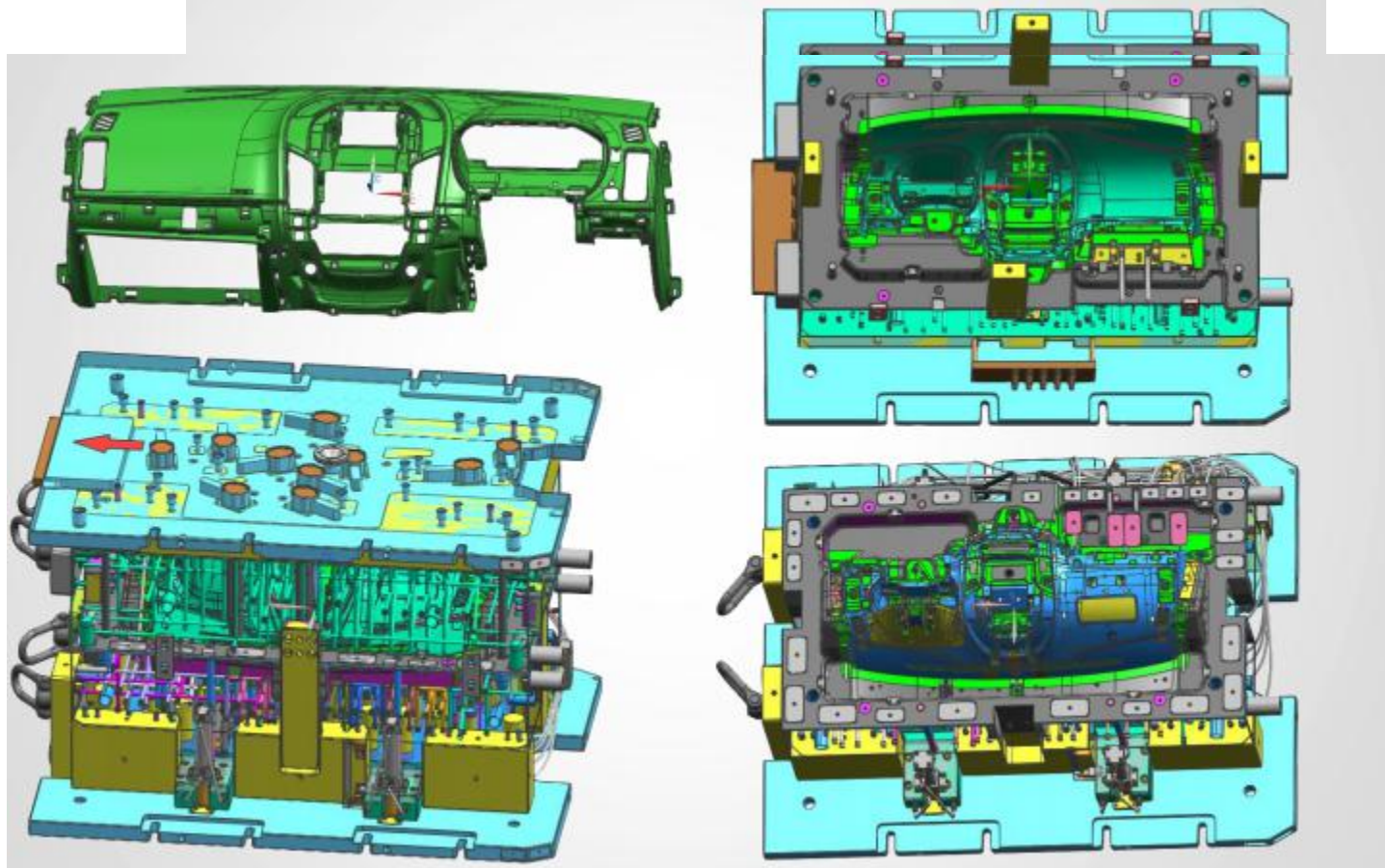
FAN MOULD
天益模具 www.fanmould.com



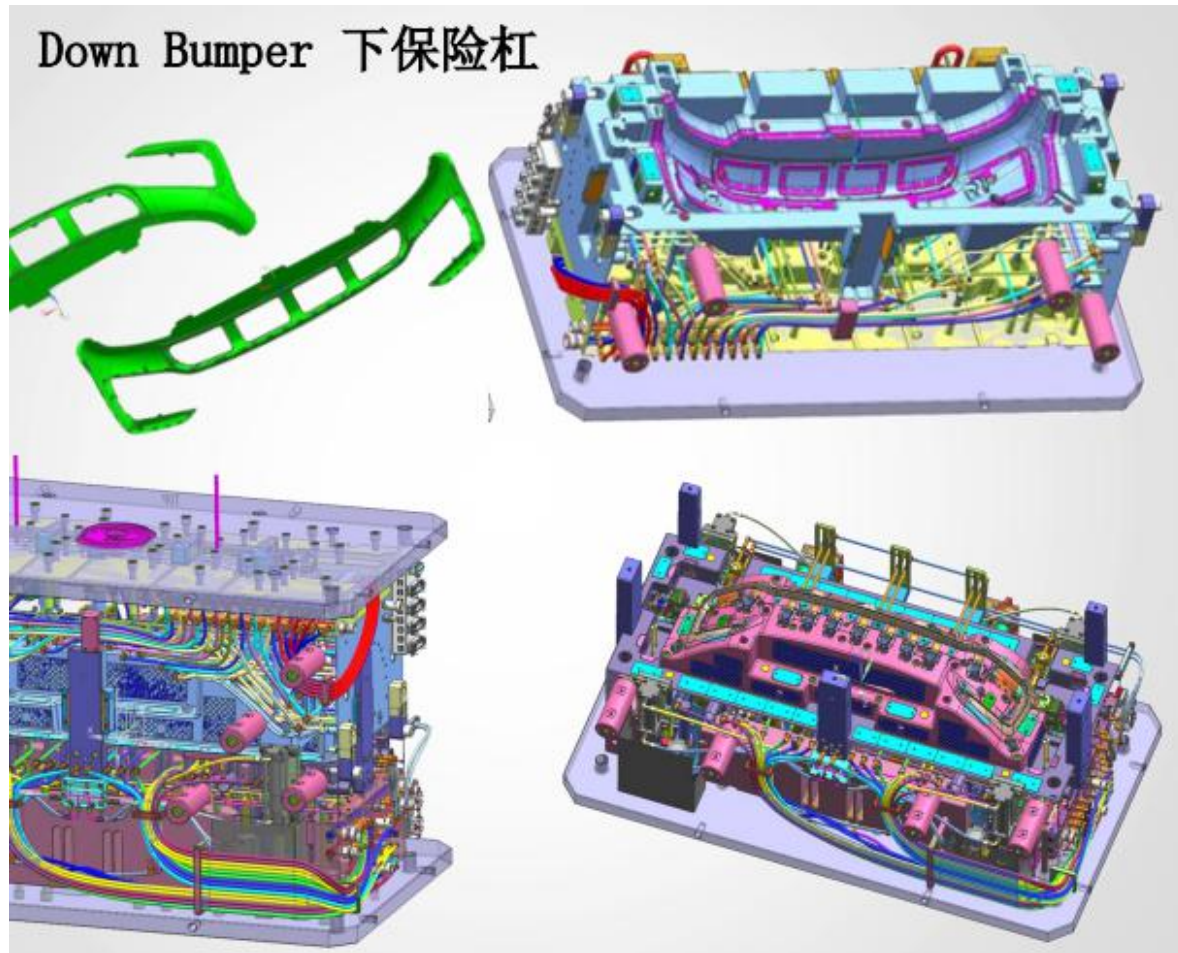
Automobile parts mould manufacturer

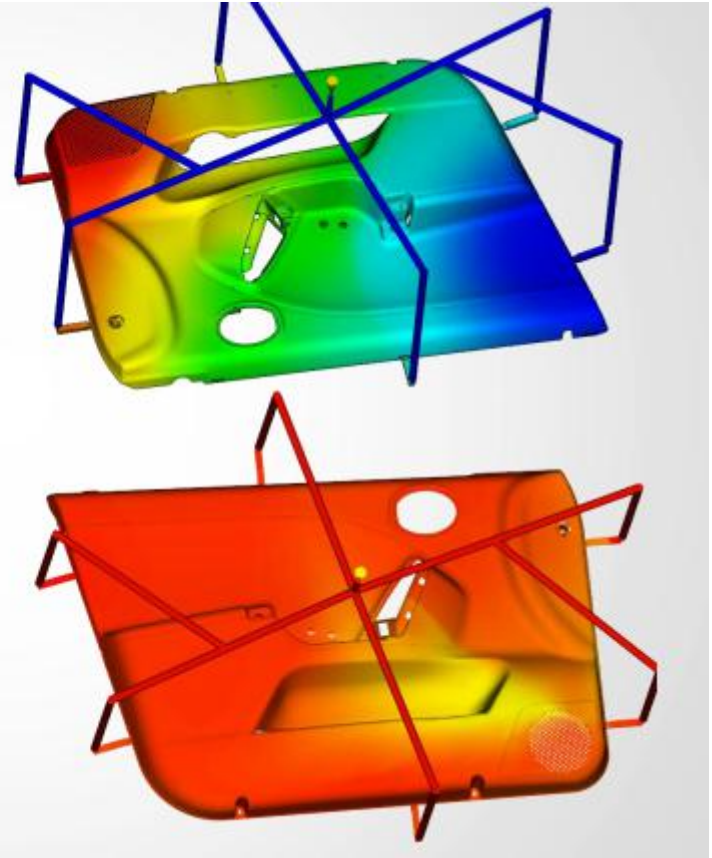
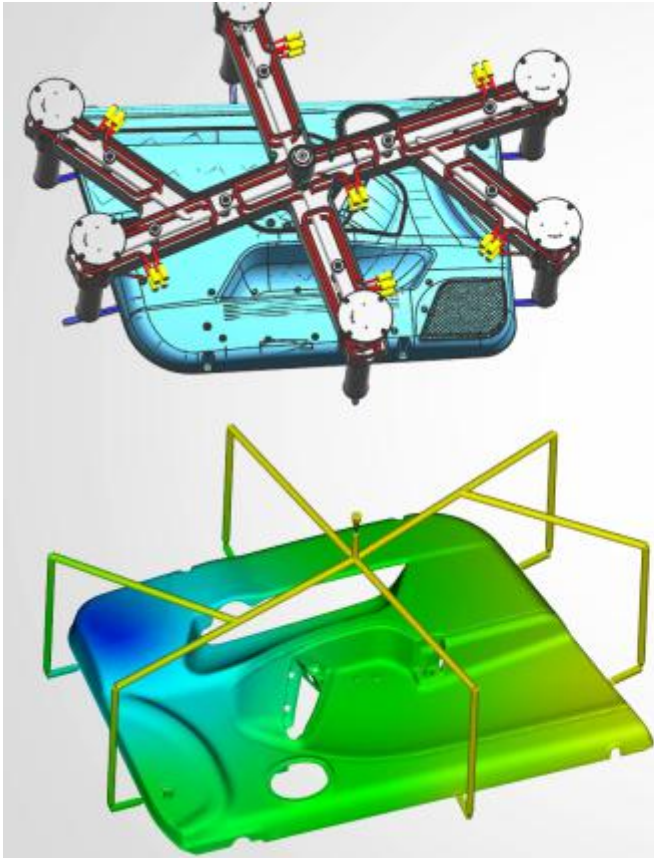


Instrument panel 仪表盘

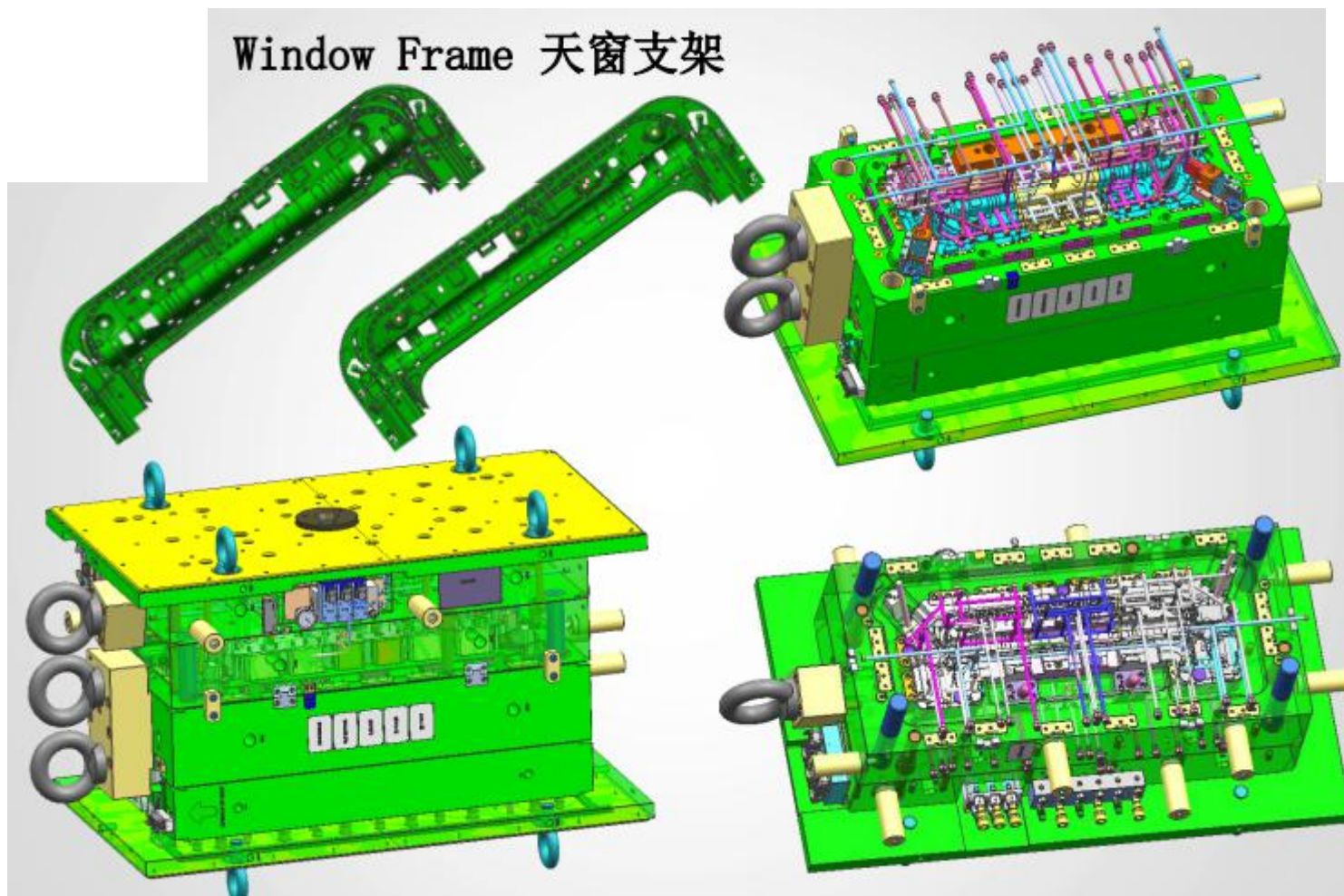


Down Bumper 下保险杠

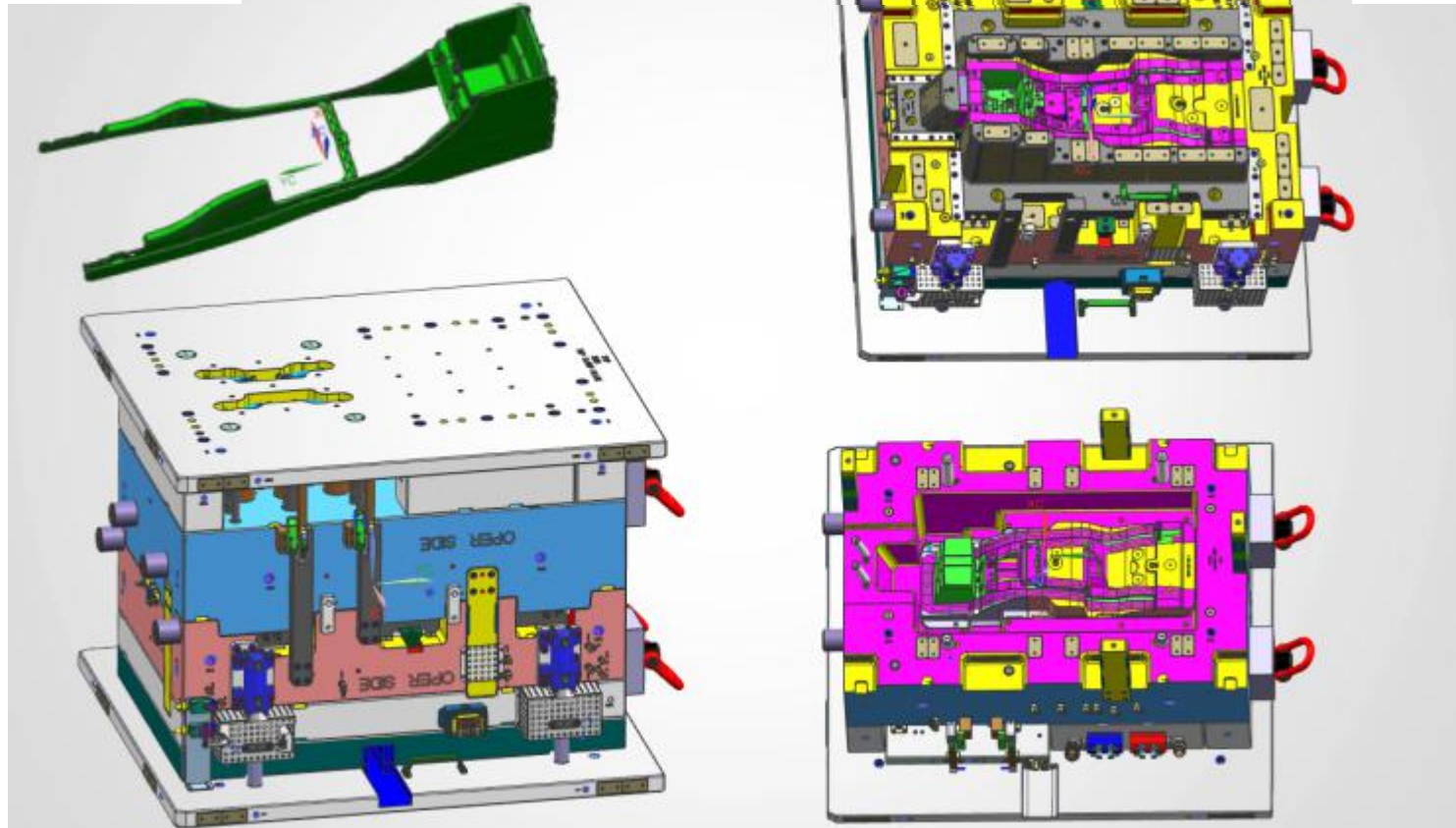




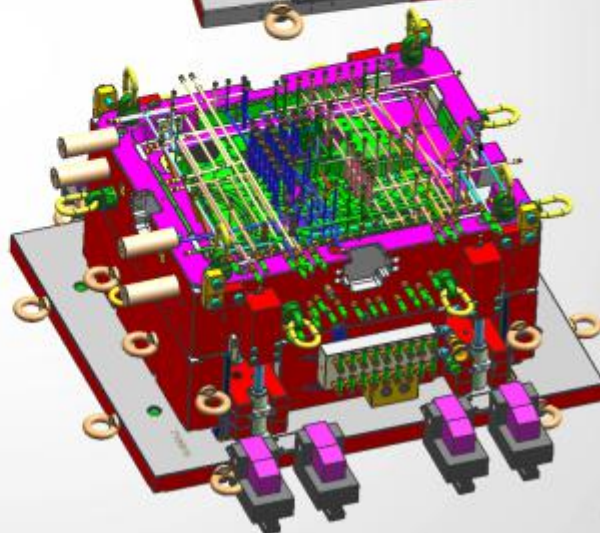
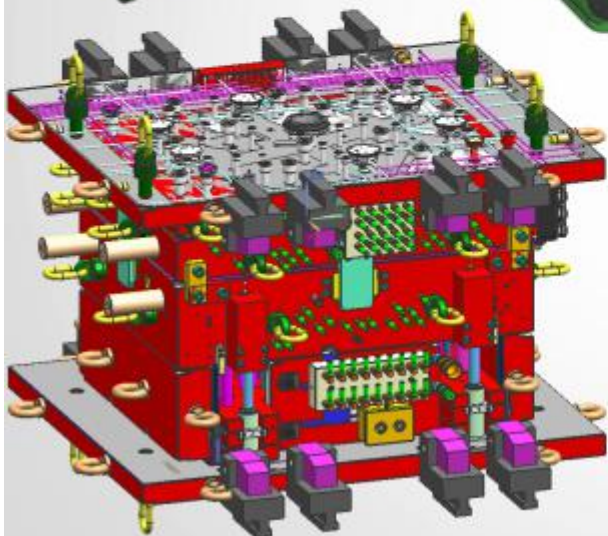
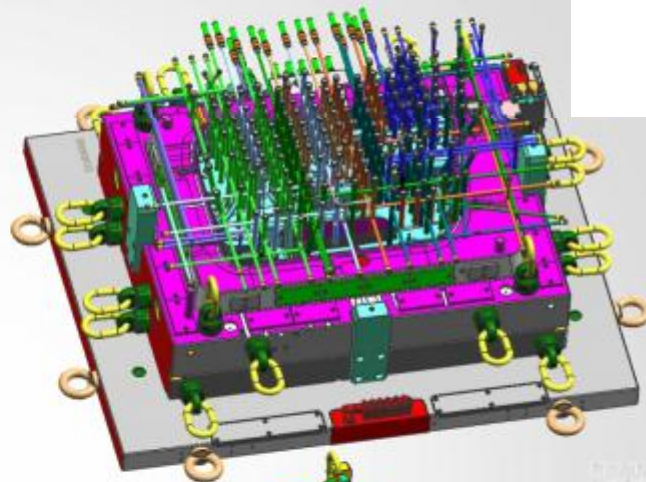
Window Frame 天窗支架



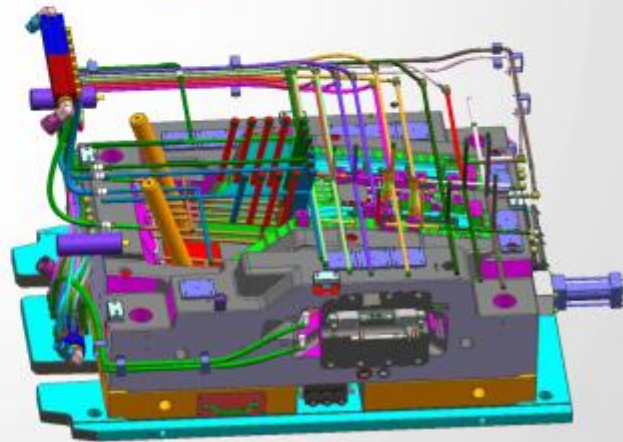
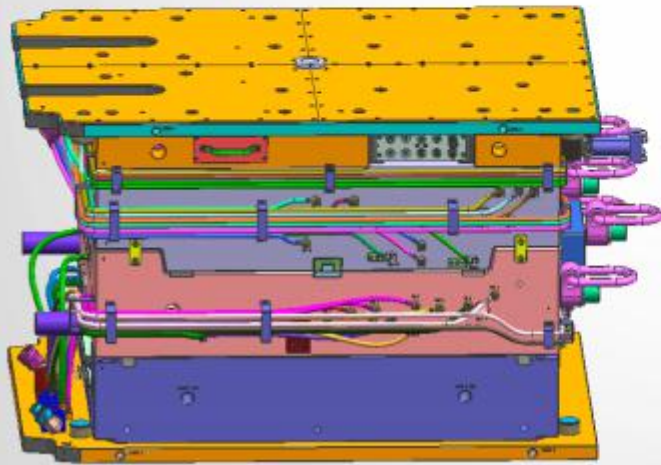
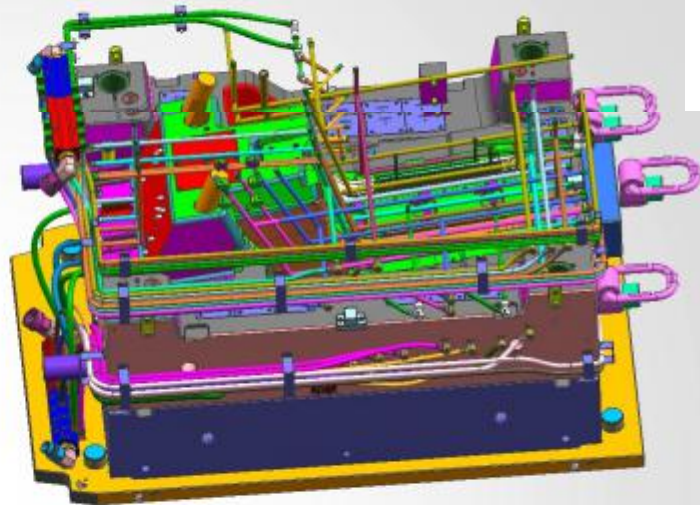
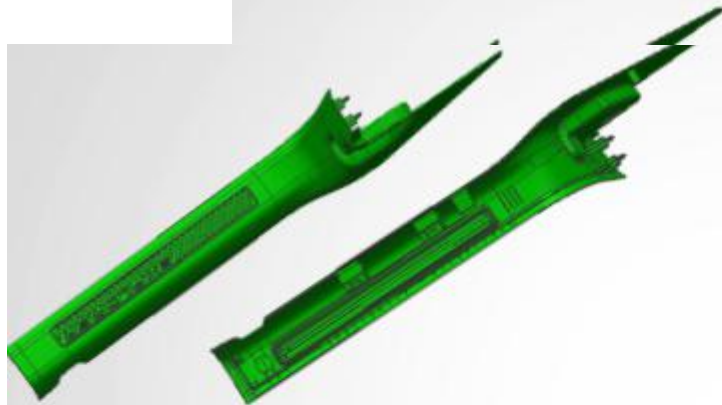
Center Control 中控支架



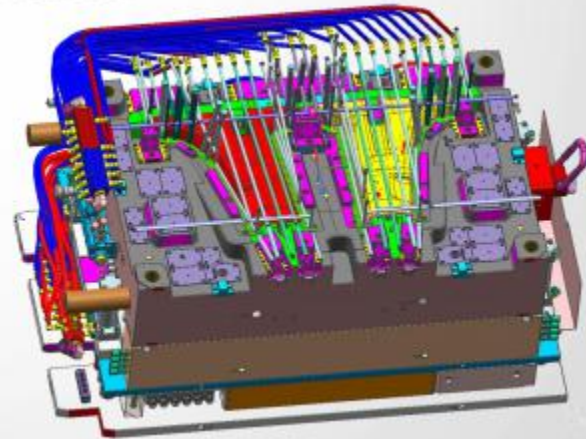
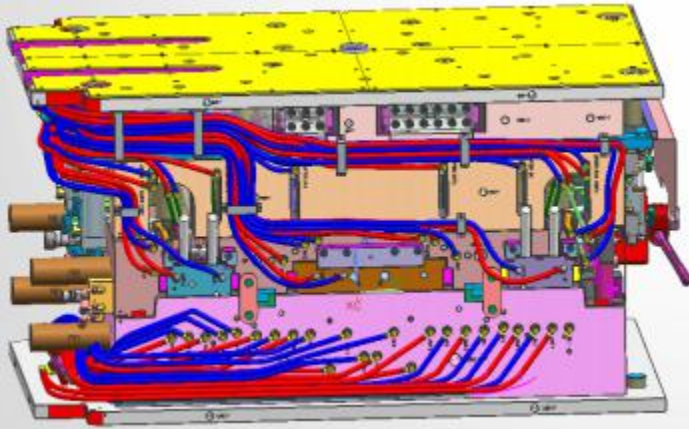
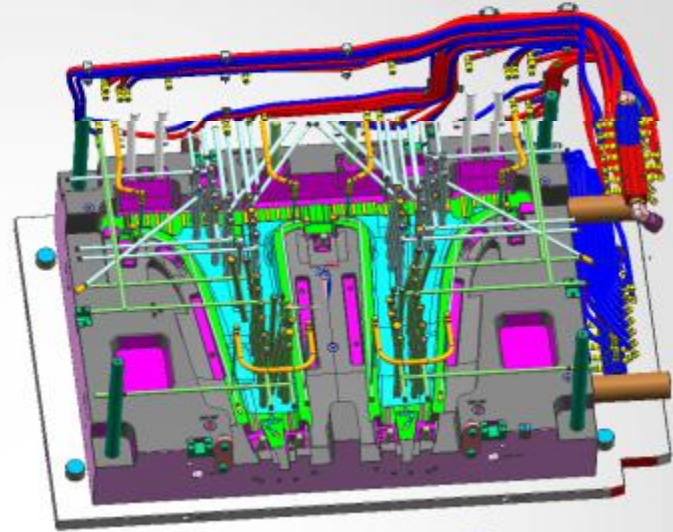
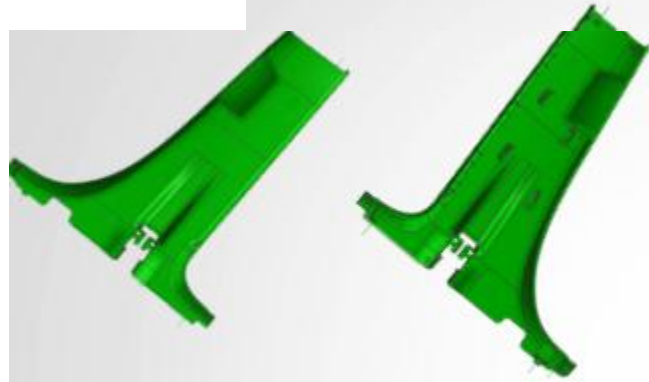
Door 门板



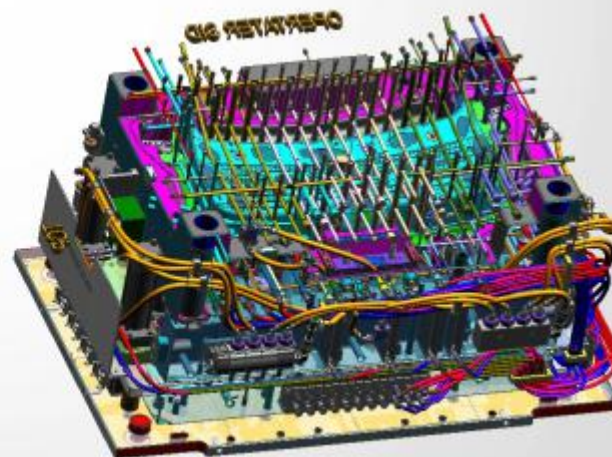
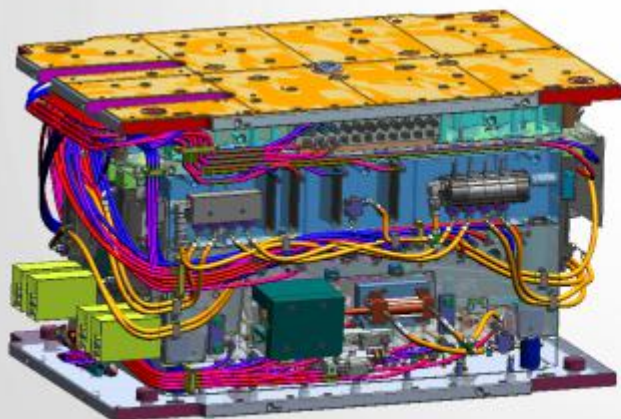
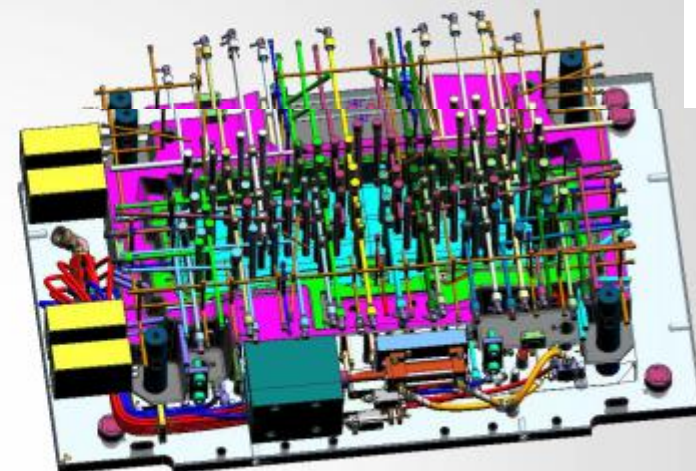
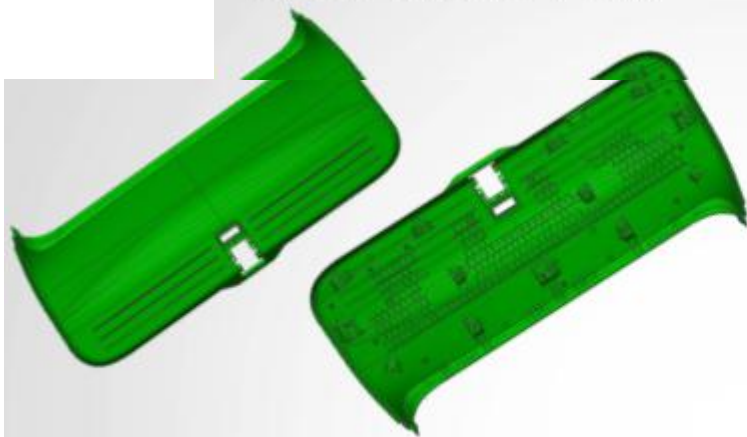
Footstep 迎宾踏板



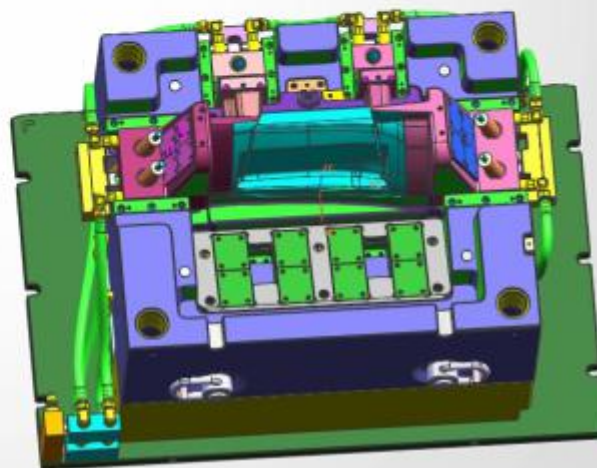
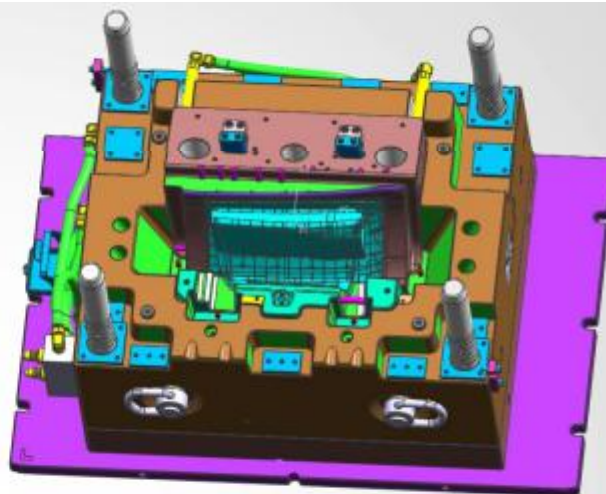
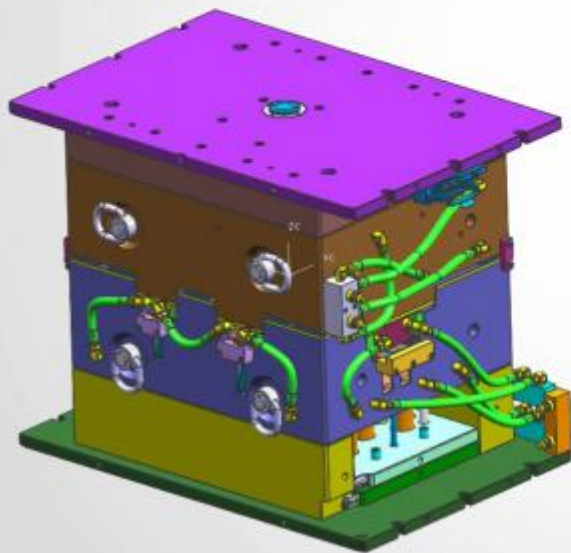
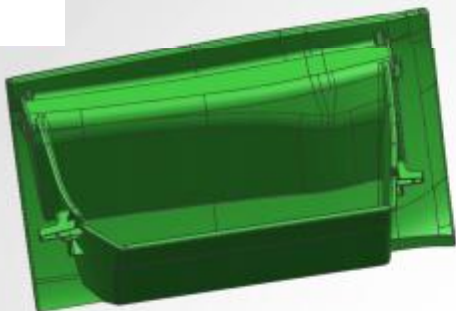
A Column A柱



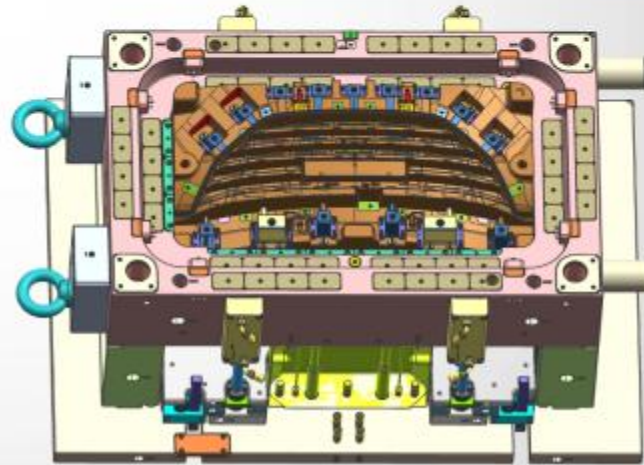
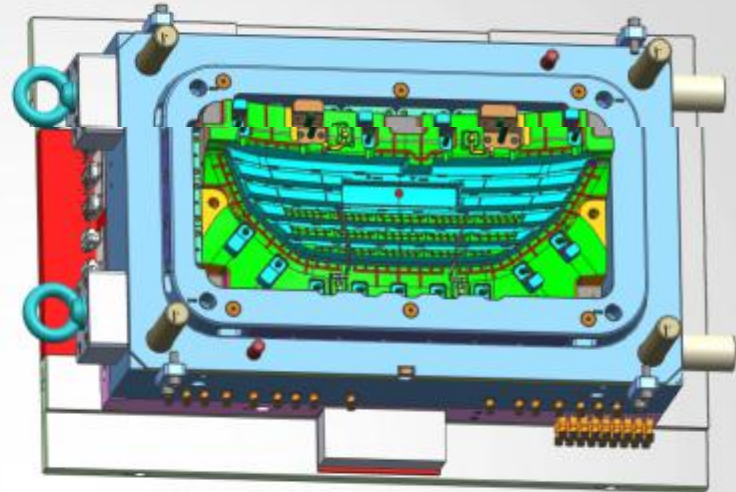
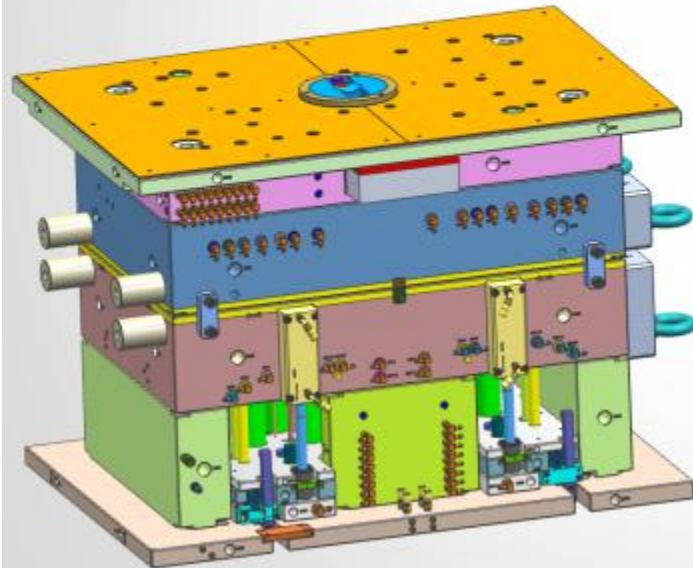
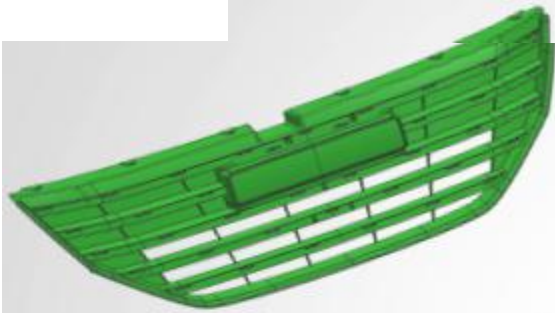
Trail Plate 尾板



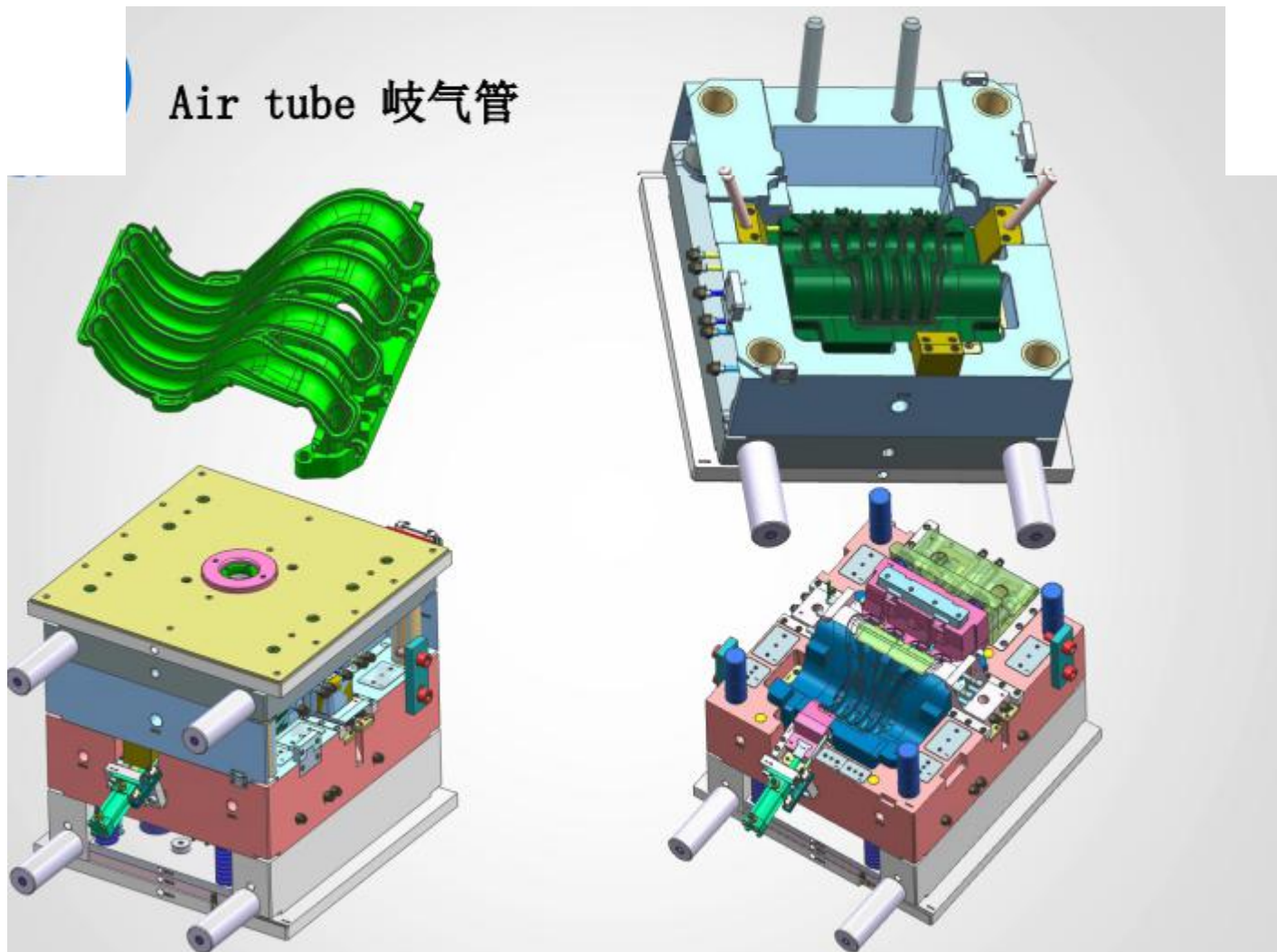
Cabinet 手套箱



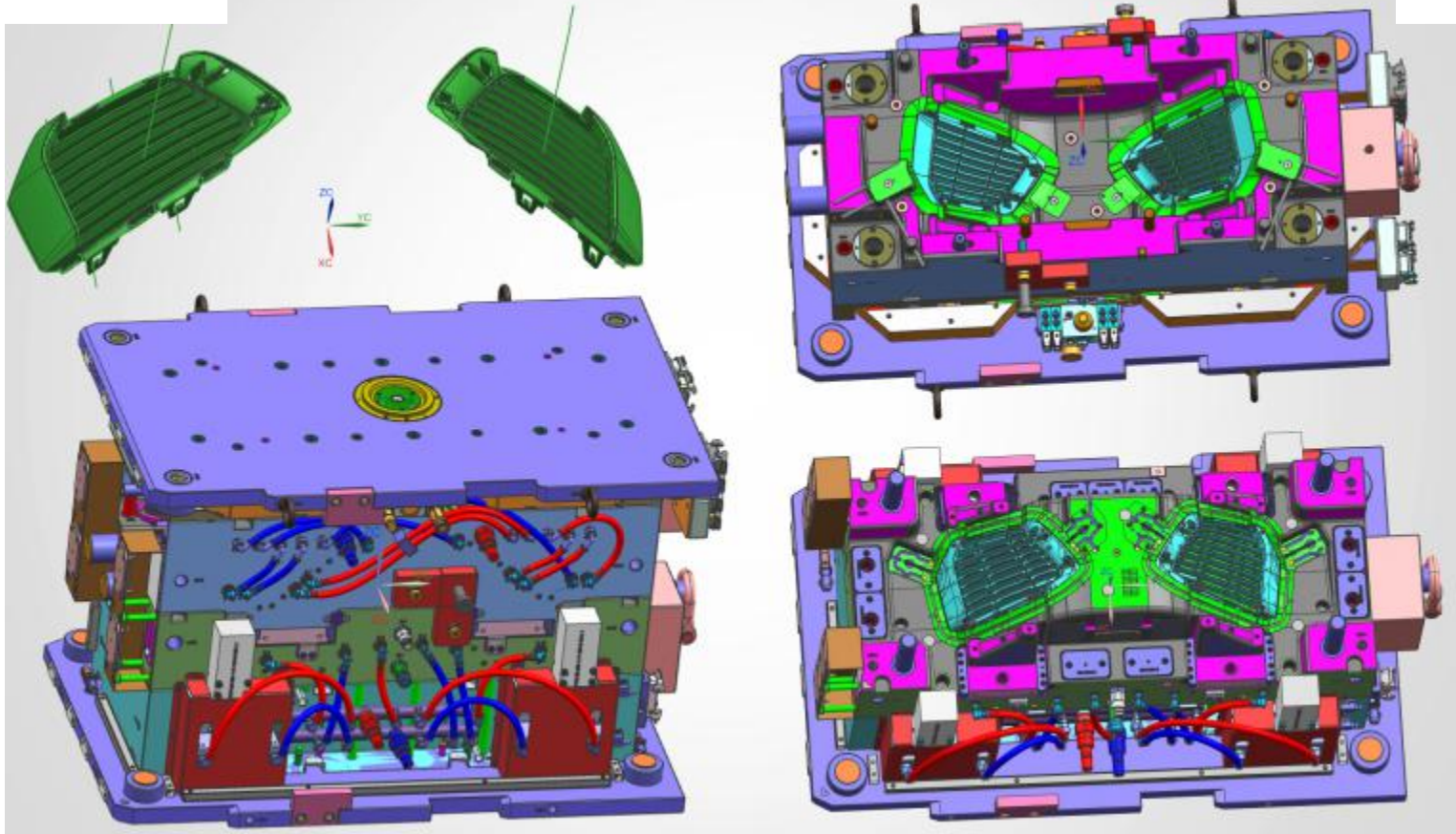
Greille 格栅



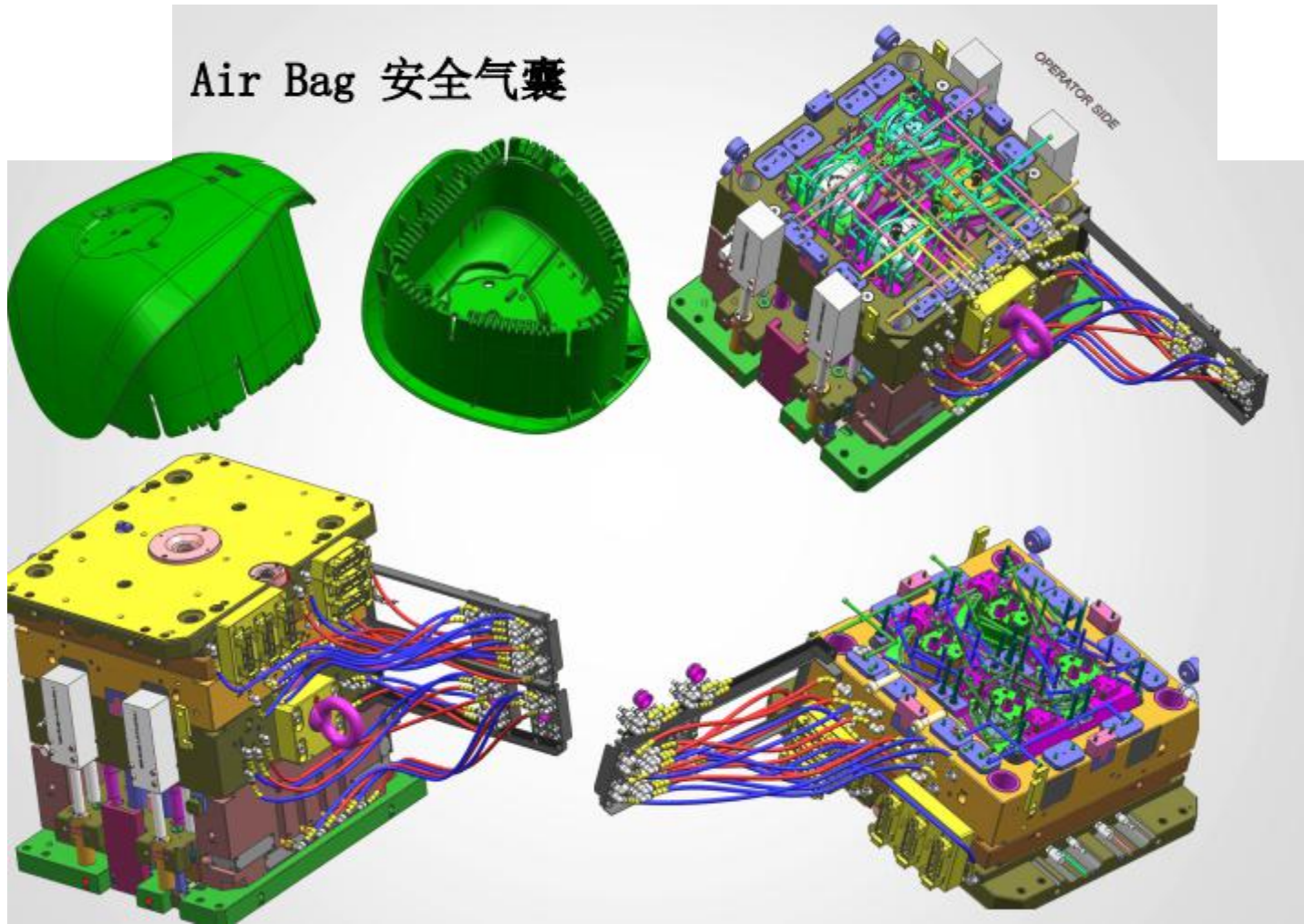
Air tube 岐气管



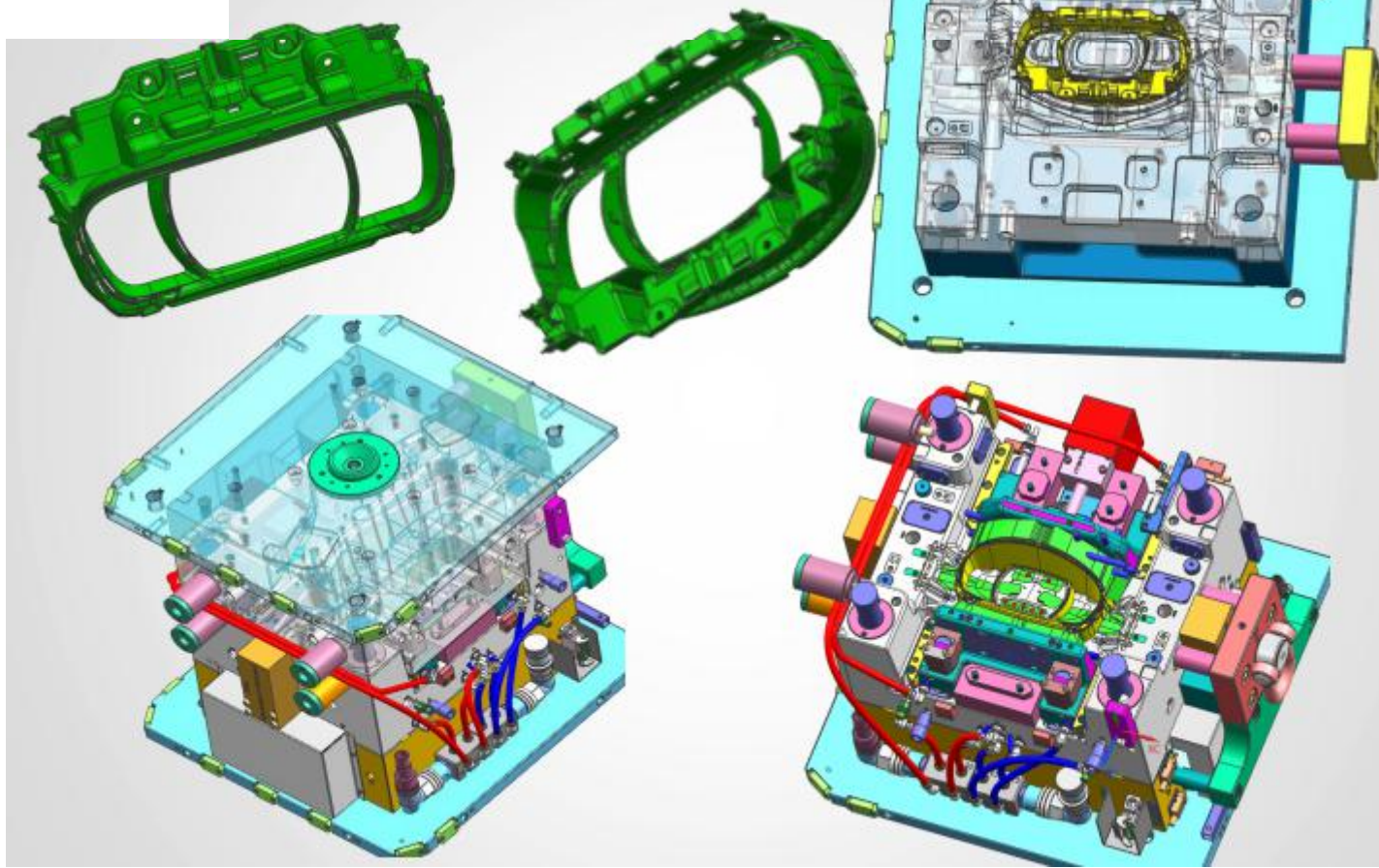
Air Venting window 出风口



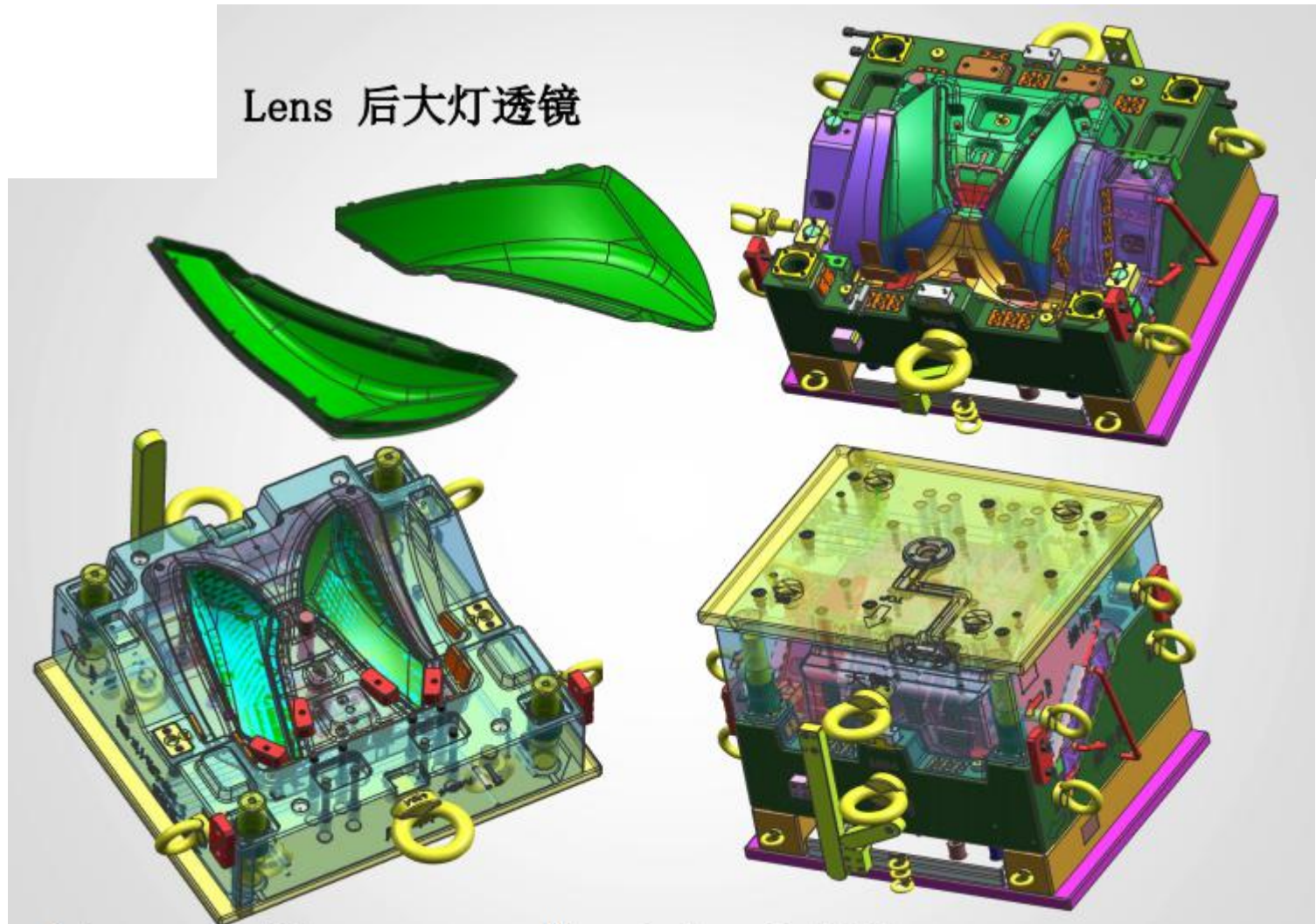
Air Bag 安全气囊



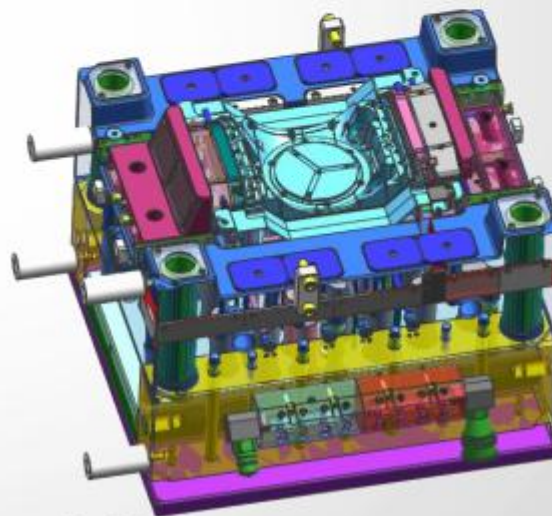
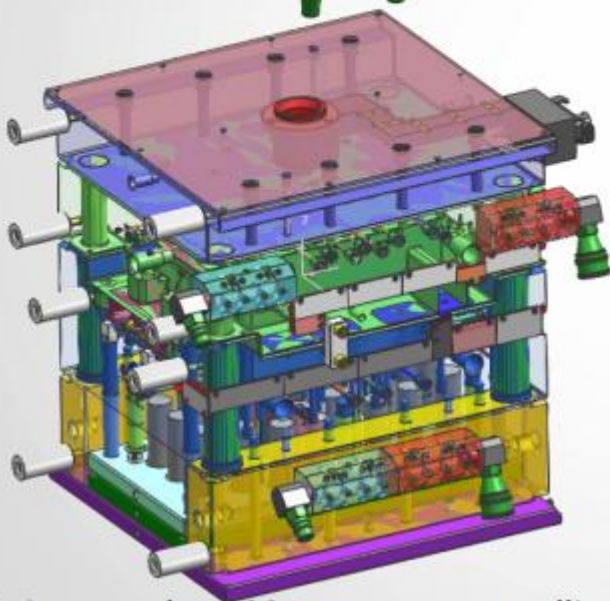
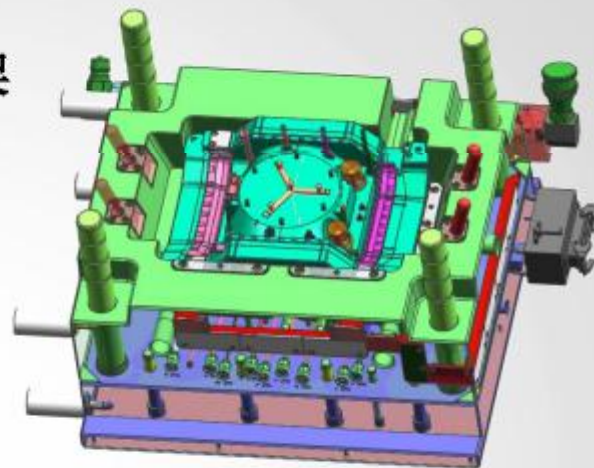
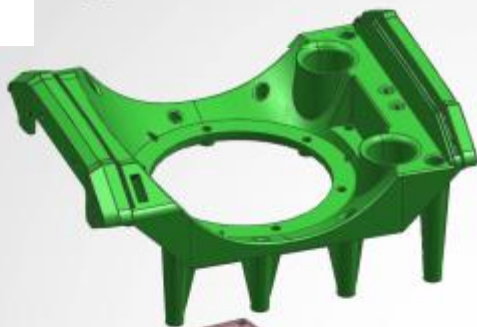
Meter stents 米表支架



Lens 后大灯透镜

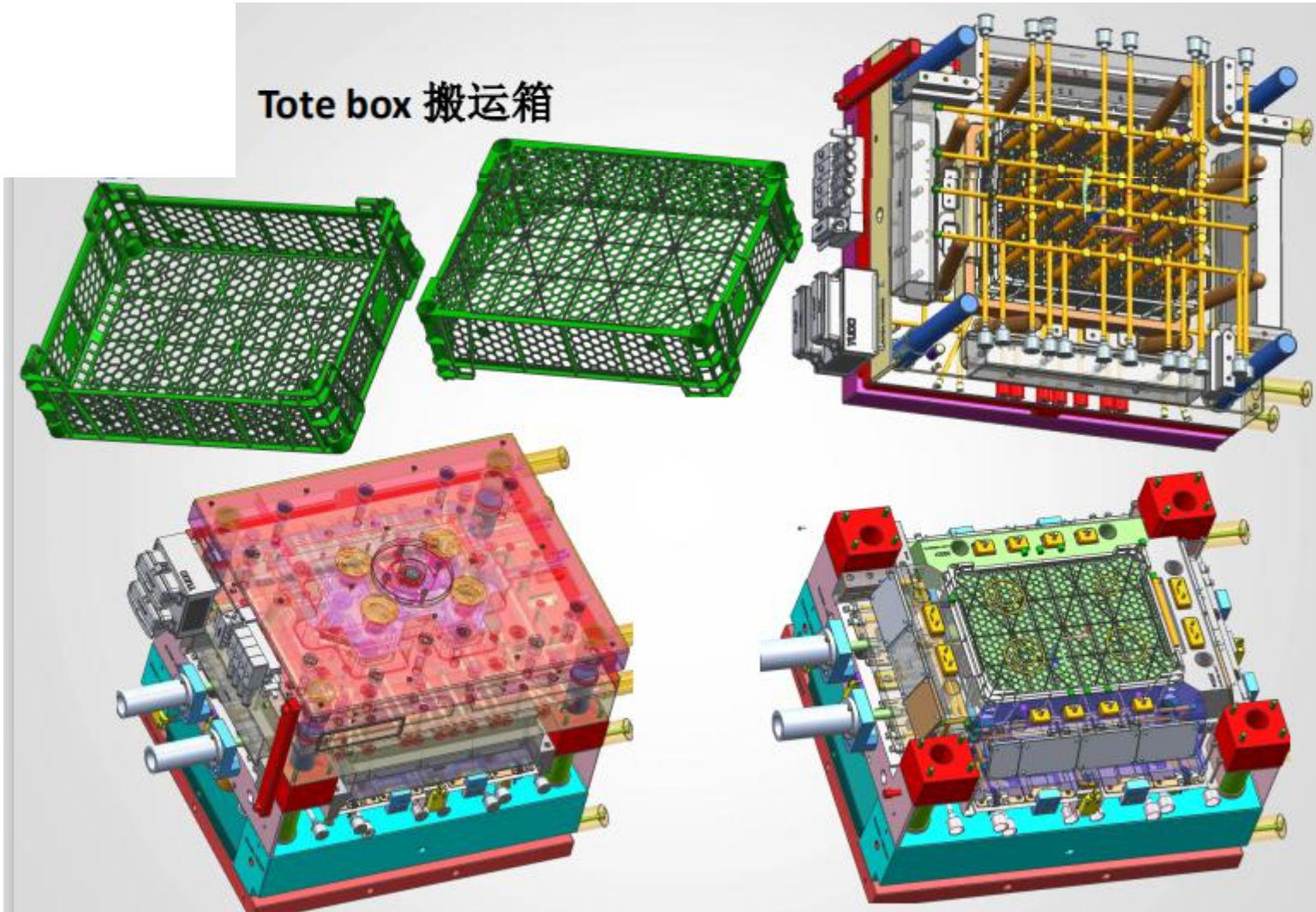


Speaker Frame 音响支架

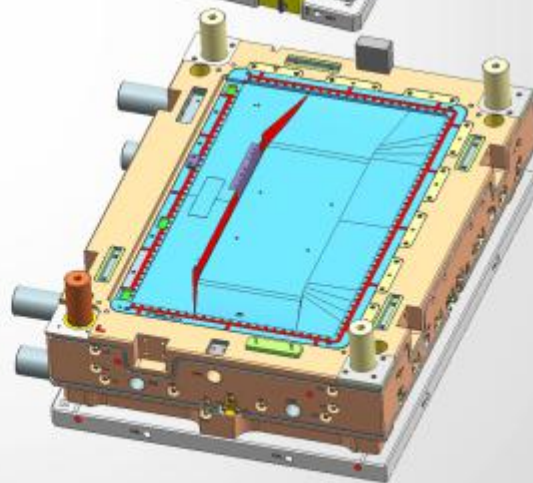
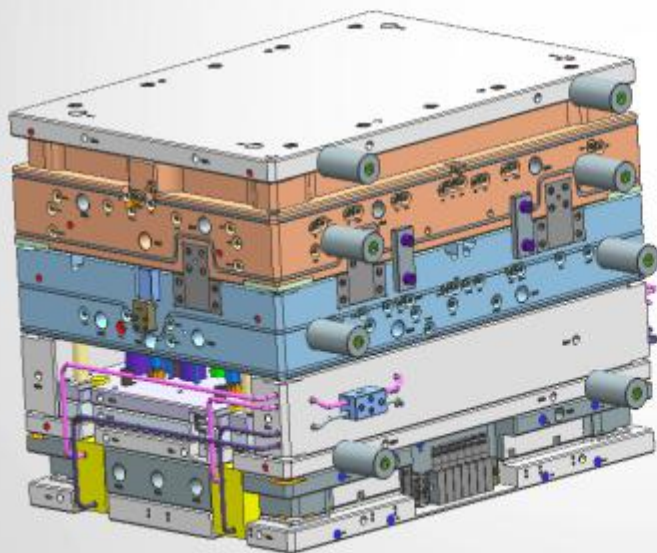
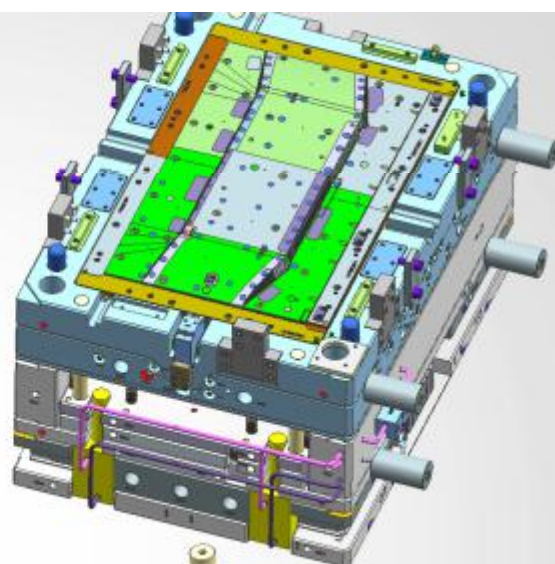
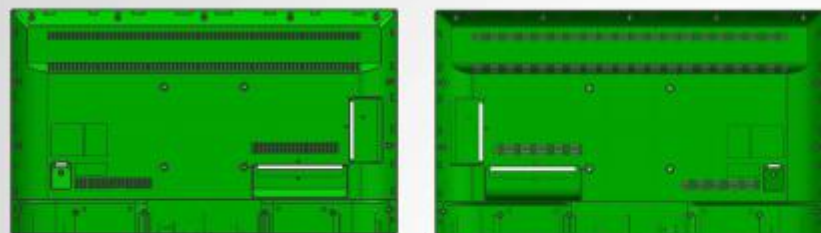


others mould

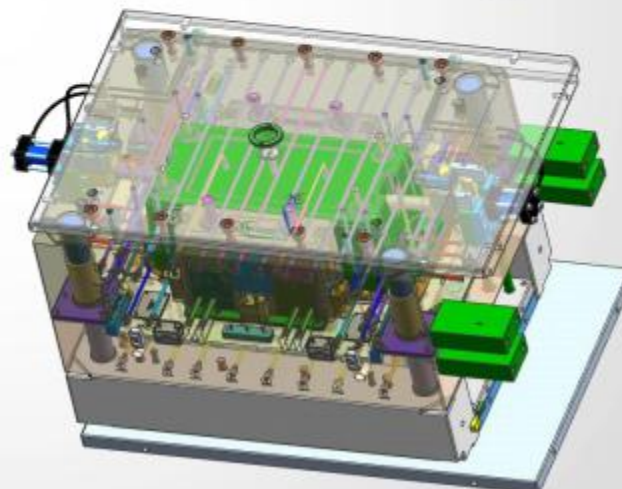
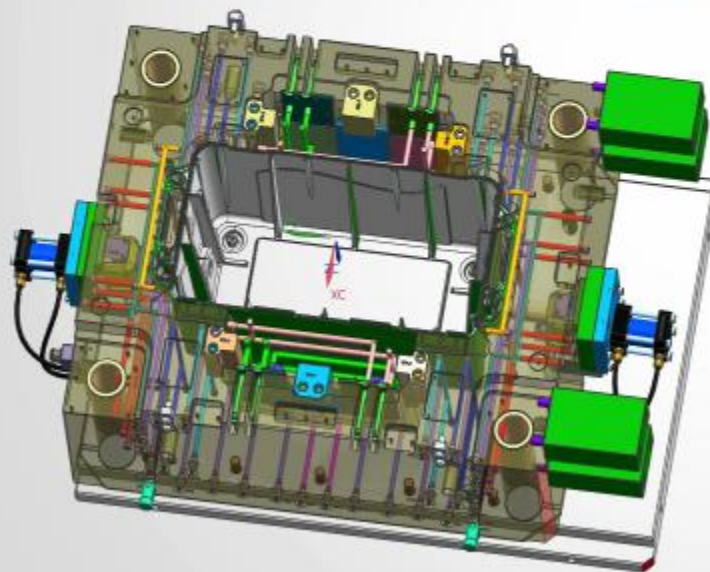
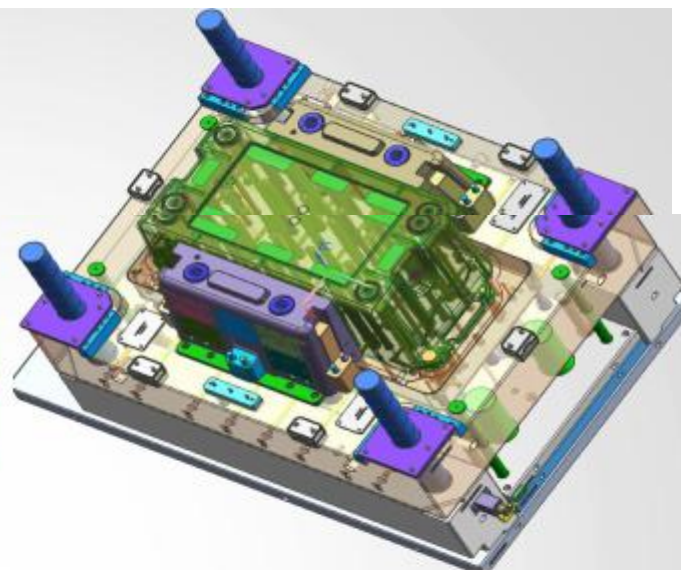
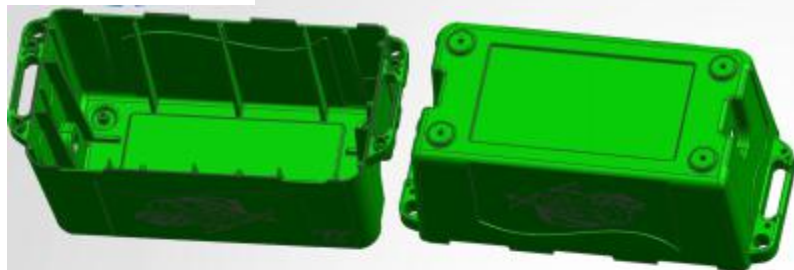
Tote box 搬运箱



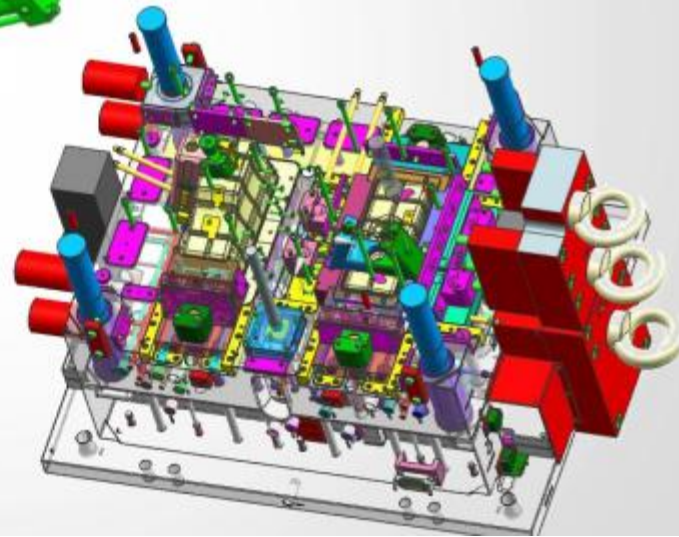
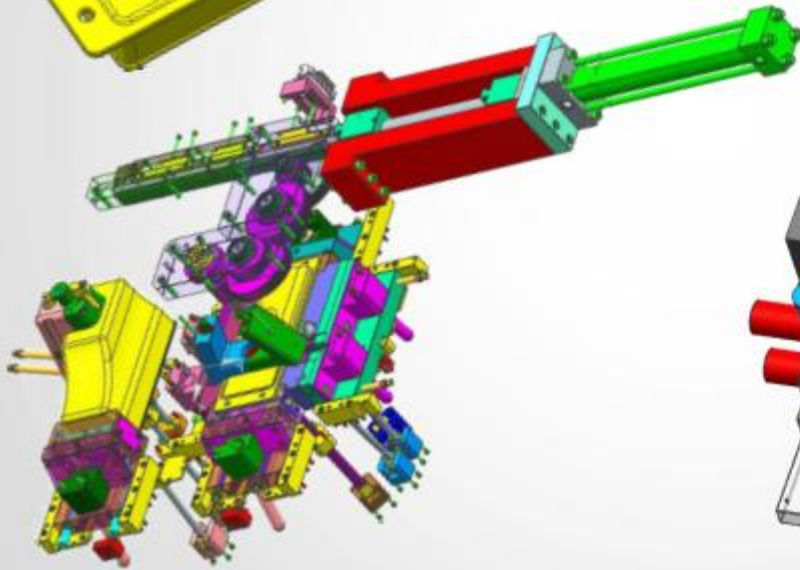
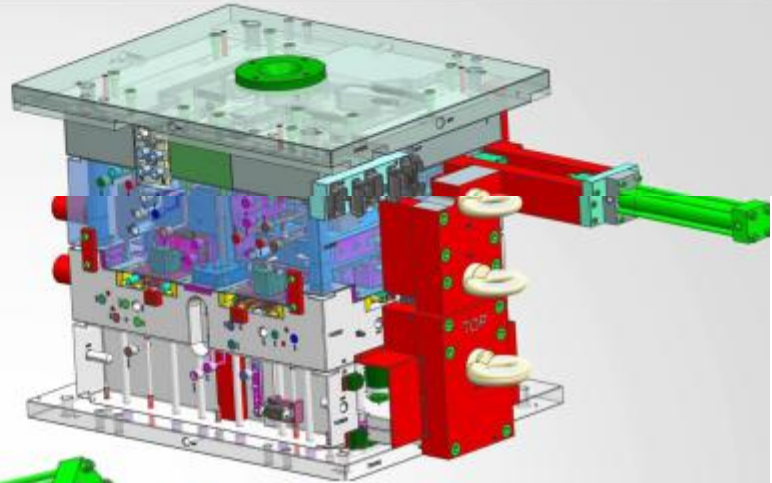
TV Cover 电视后盖



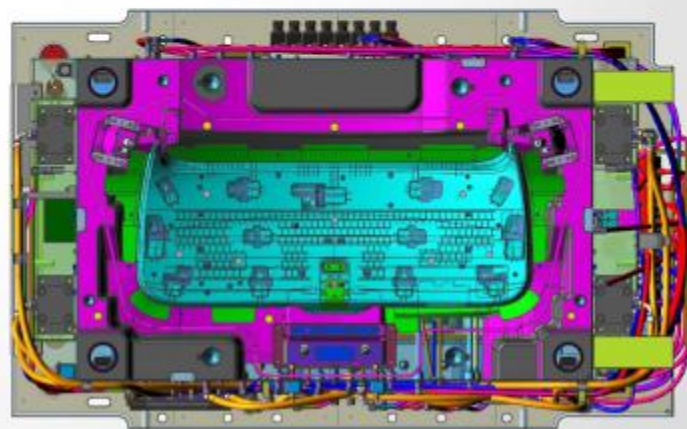
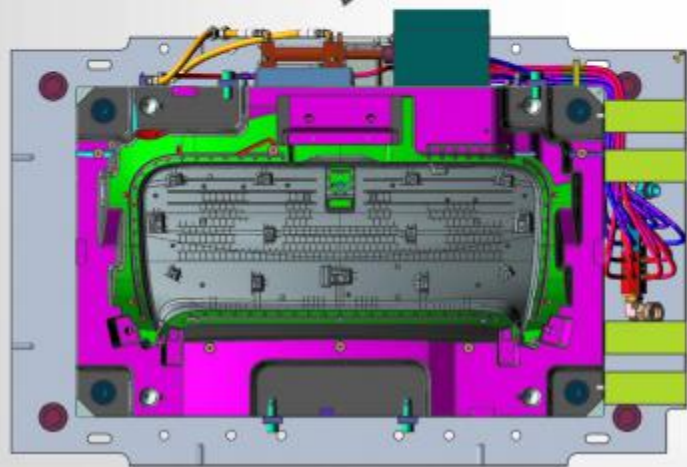
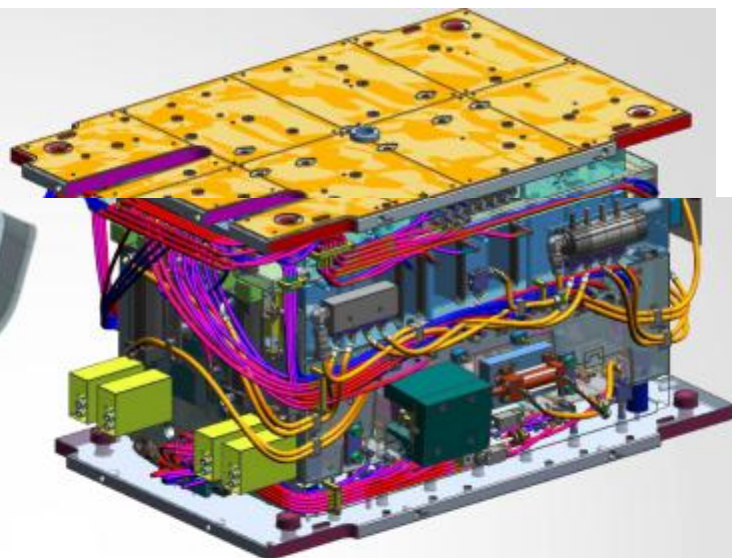
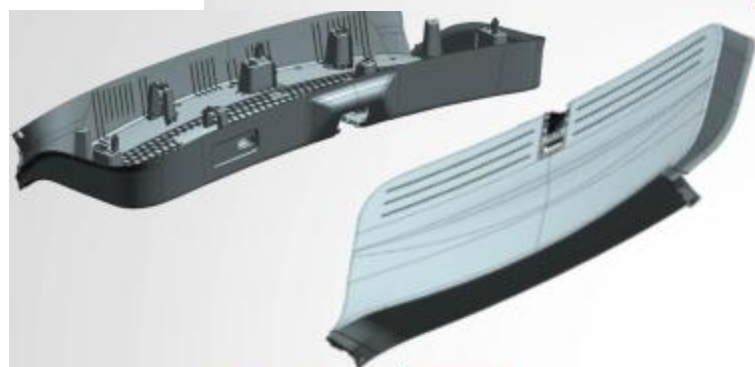
Deep Box 深腔箱体



Gear Driven 牙模

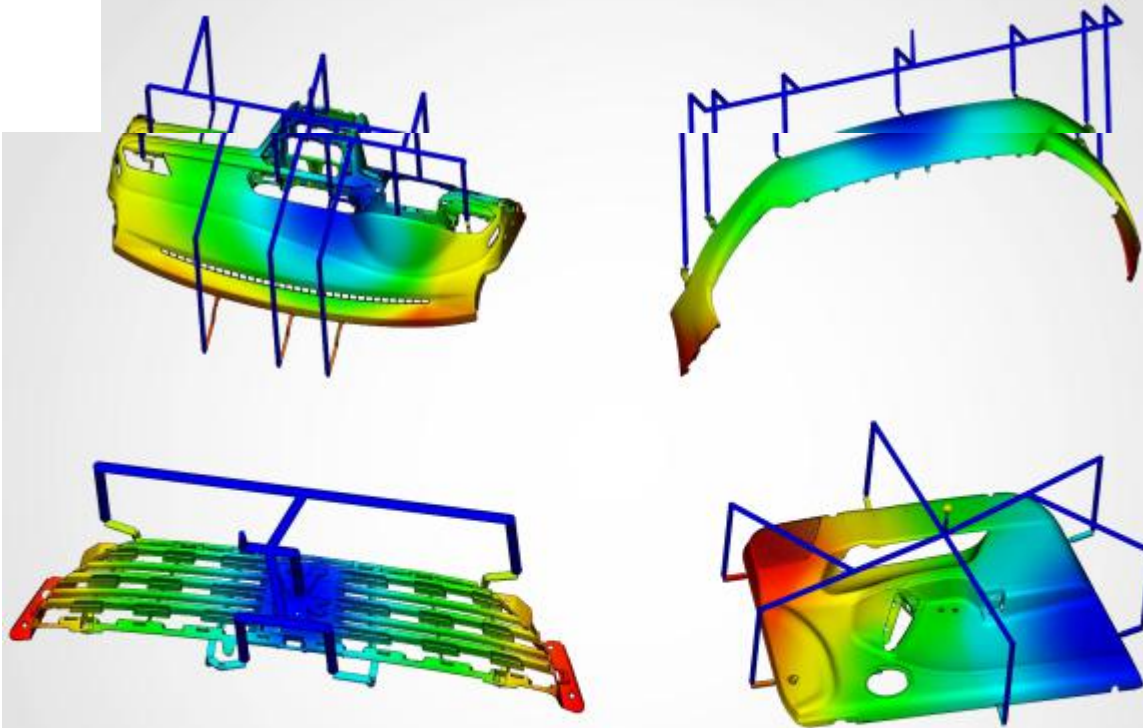


Mucell 发泡注塑



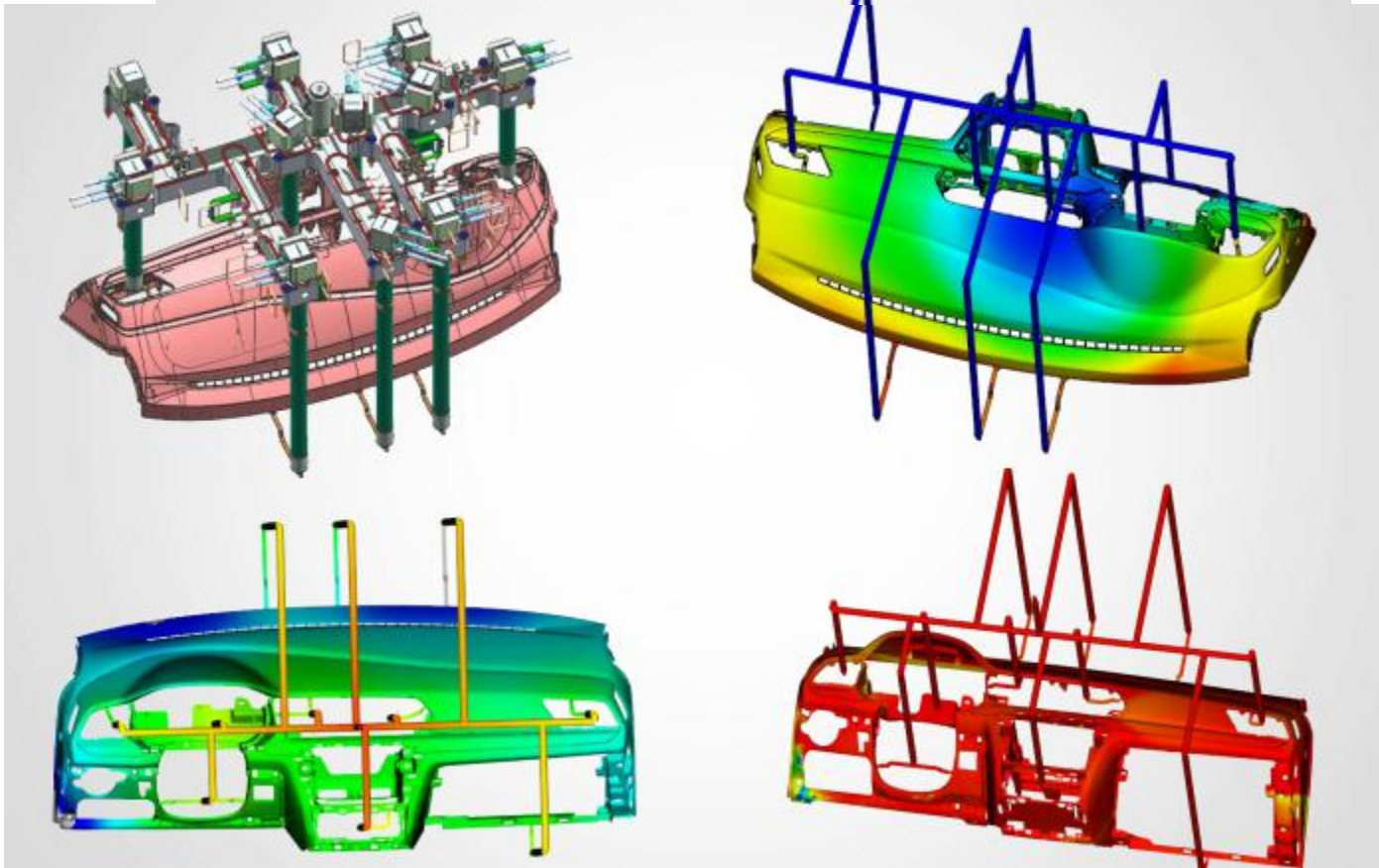
Mold flow

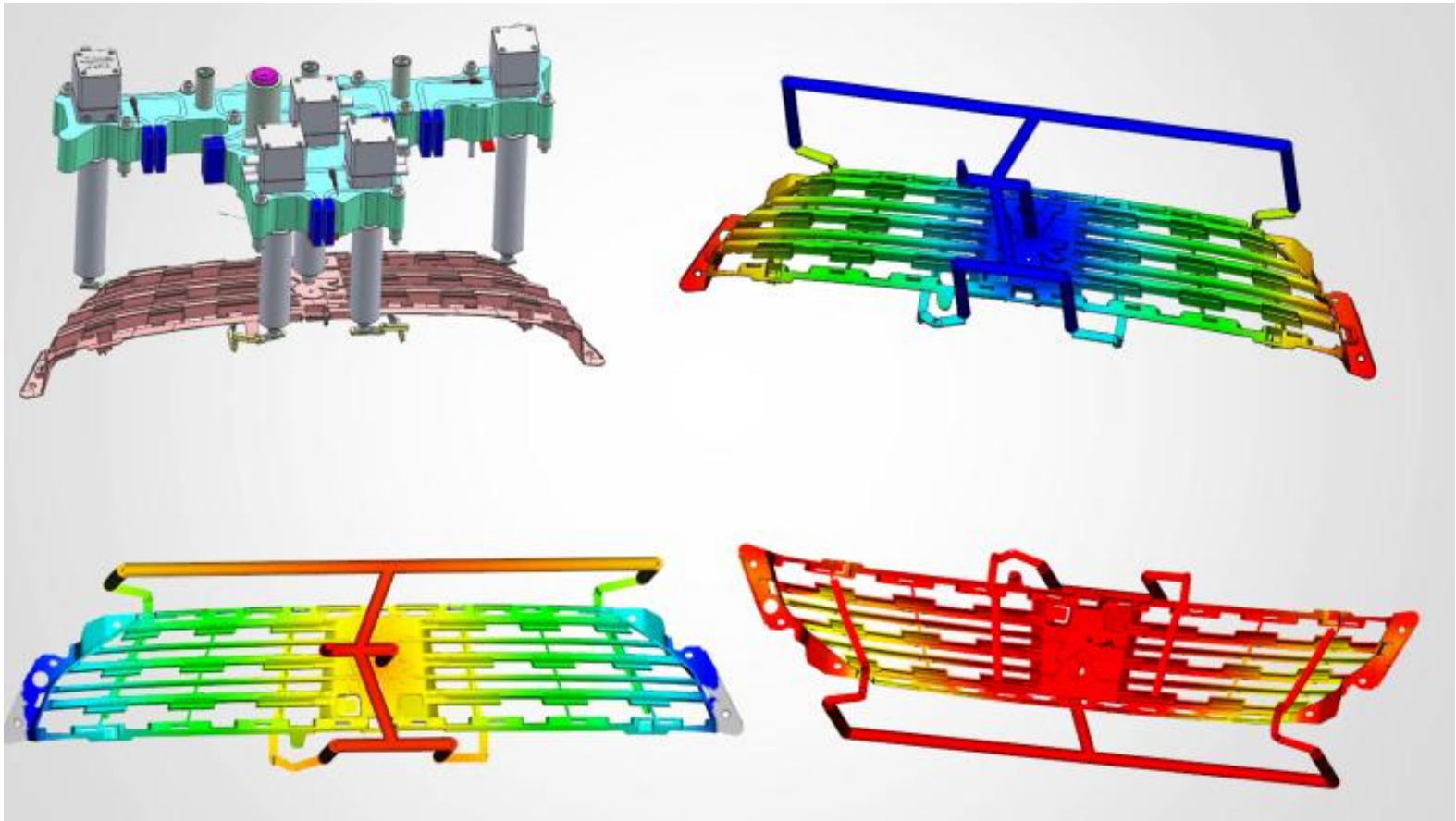
MoldFlow 模流分析



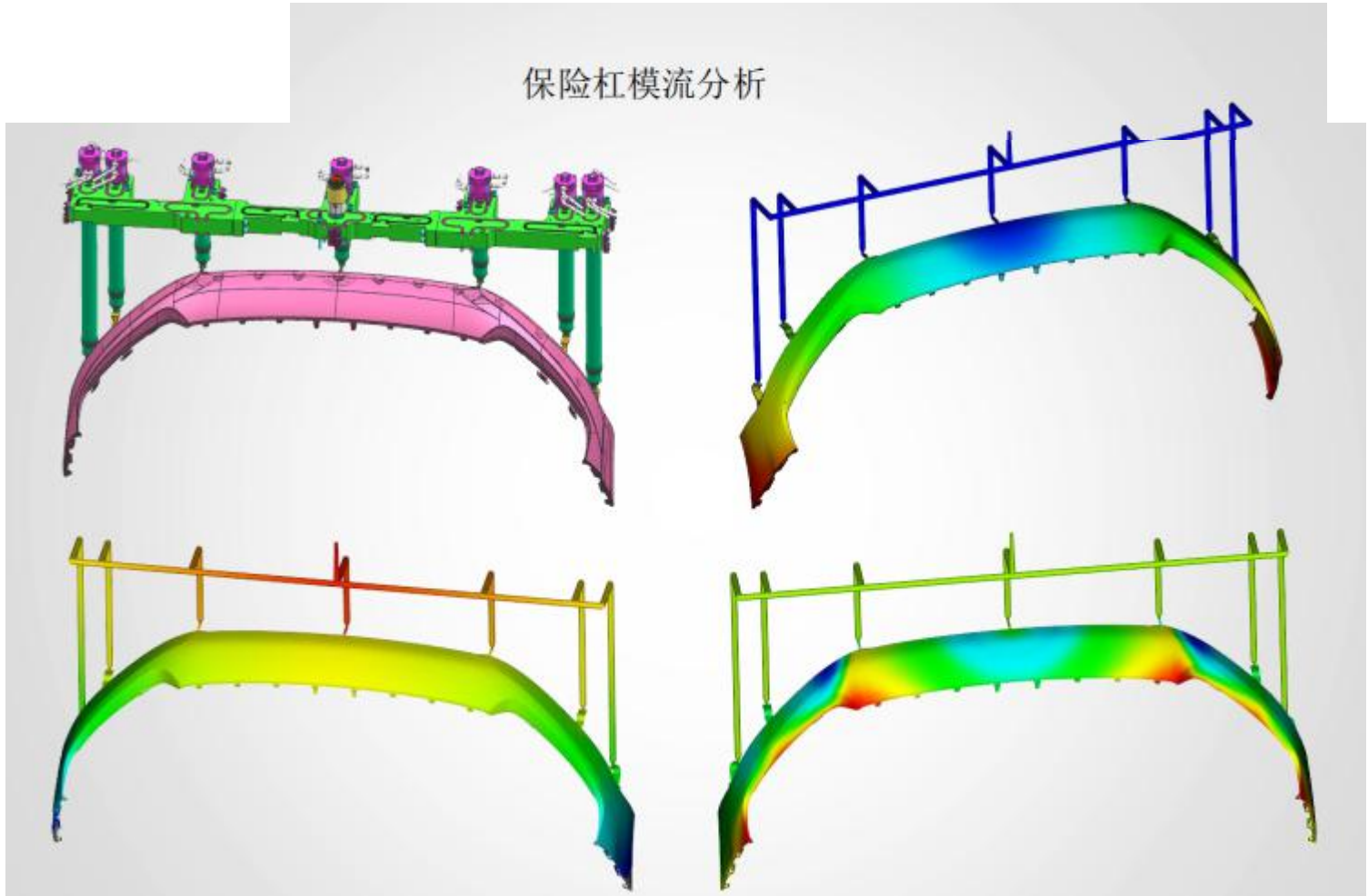
Moldflow analysis is our main service for customers, it spot potential injection risks and enhance mold performance. 模流分析是我们的一项重要服务，模流分析能发现注塑中的潜在风险，提升模具的注塑性能

仪表盘模流分析





保险杠模流分析



双色注塑成型模流分析

